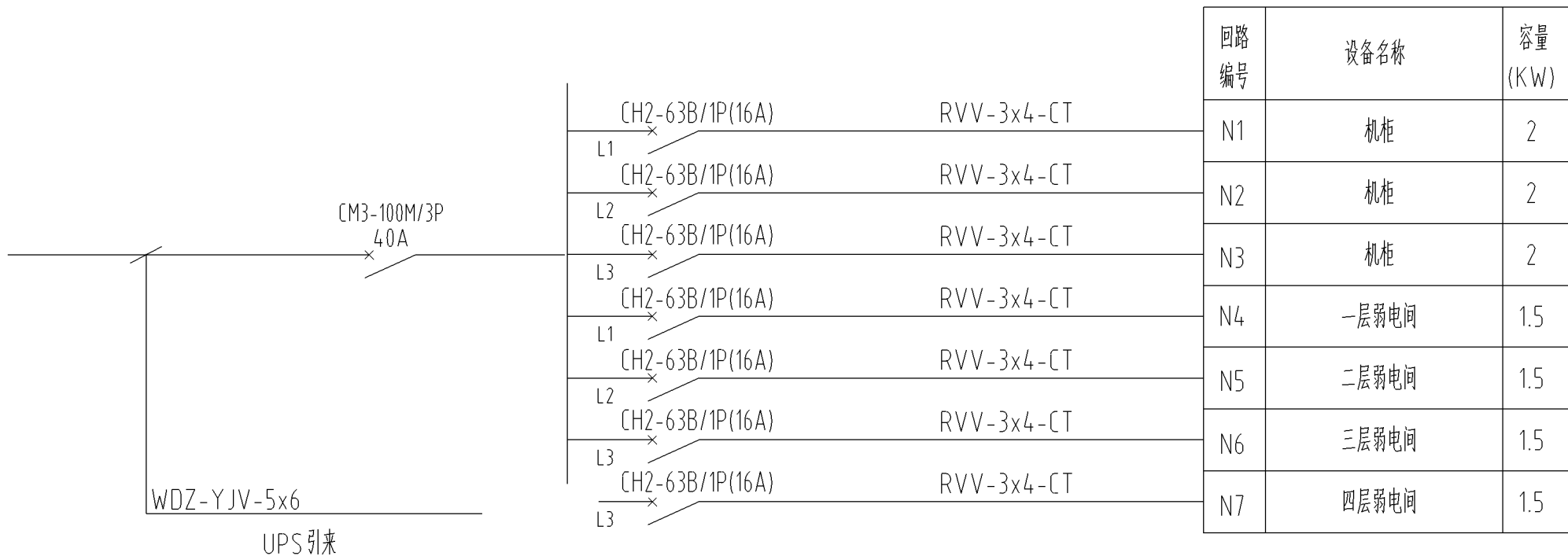




弱电机房UPS 配电柜

$P_e = 12 \text{ kW}$ $K_x = 0.9$
 $\cos \Phi = 0.8$ $I_{js} = 25.6 \text{ A}$



UPS 配电系统图