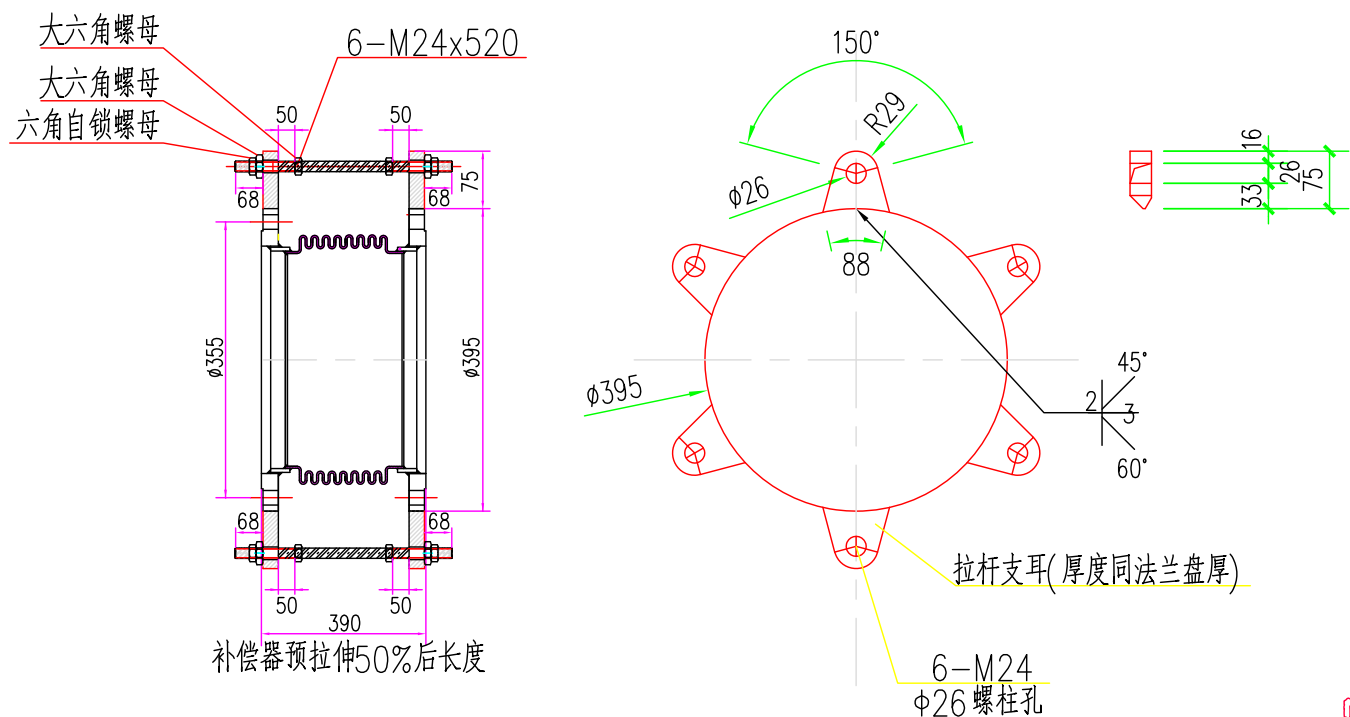


DN300 波纹补偿器限位拉杆图

说明:

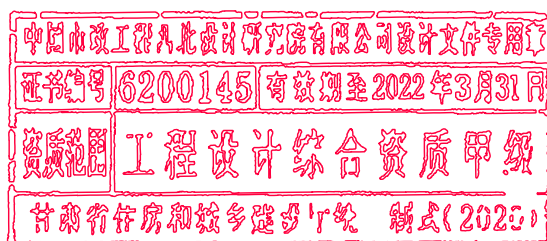
- 1、此为通用型波纹补偿器，公称压力1.6MPa，使用温度200℃。两端法兰由补偿器厂家配套法兰盘《JB/T81-94《凸面板式平焊钢制管法兰》》。
- 2、拉杆支耳材质选用与法兰本体相同材质，最低标准为Q235B；焊条选用应与本体相适应。
- 3、螺柱采用全螺纹螺柱(GB/T9125 专用紧固件)，材质为35CrMoA，长度520mm。其型式应符合GB/T9125图3规定，螺纹的基本尺寸应符合GB/T196的规定，其公差应符合GB/T197中6g的规定，其余技术要求应符合GB/T901的规定，倒角应符合GBT2的规定。
- 4、螺母采用大六角螺母时，材质为35CrMoA，型式和尺寸符合GBT9125图5和表4规定，螺纹的基本尺寸符合GB/T196的规定，其公差应符合GB/T197中6H的规定，其余技术要求应符合GB/T6170的规定。
- 5、螺母采用2型全金属自锁螺母时，性能等级为10级，型式和尺寸应符合GBT6185.1规定，螺纹的基本尺寸符合GB/T196的规定，其公差应符合GB/T197中6H的规定，其余技术要求应符合GBT6185.1的规定。
- 6、拉杆支耳与法兰K形对接焊接，焊缝质量等级为一级。
- 7、焊接工艺及检验均应符合《钢结构焊接规范》GB50661-2011的相关要求；支耳涂刷做法同法兰盘。



DN250 波纹补偿器限位拉杆图

一个补偿器配套拉杆等材料表

| 序号 | 名称        | 型号、材质                    | 数量 | 备注            |
|----|-----------|--------------------------|----|---------------|
| 1  | 支耳        | 材质与法兰同质                  | 6  | 最低标准为Q235B    |
| 2  | 全螺纹螺柱     | GB/T9125 M24*520 35CrMoA | 6  | GBT9125 专用紧固件 |
| 3  | 大六角螺母     | GB/T9125-M24-35CrMoA     | 24 |               |
| 4  | 2型全金属自锁螺母 | GB/T6185.1-M24-M10-B     | 12 |               |



补偿器限位拉杆图