
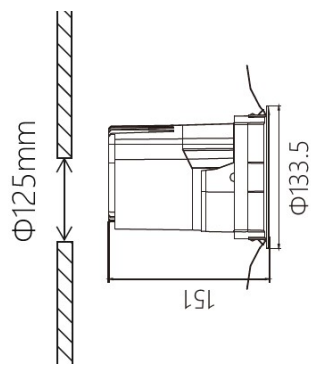
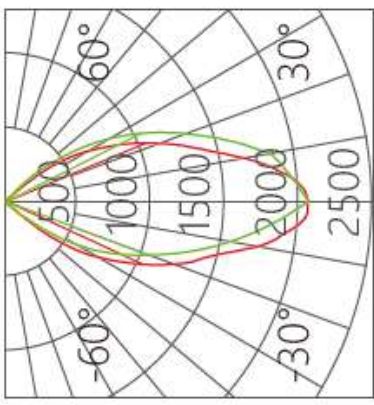

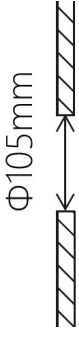
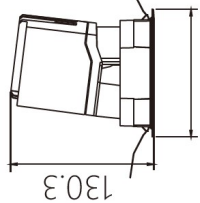
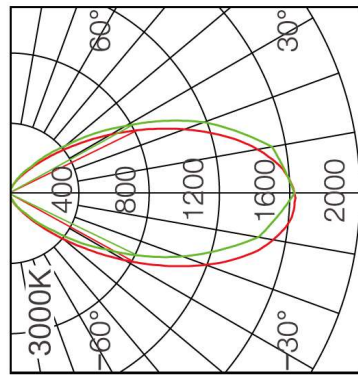
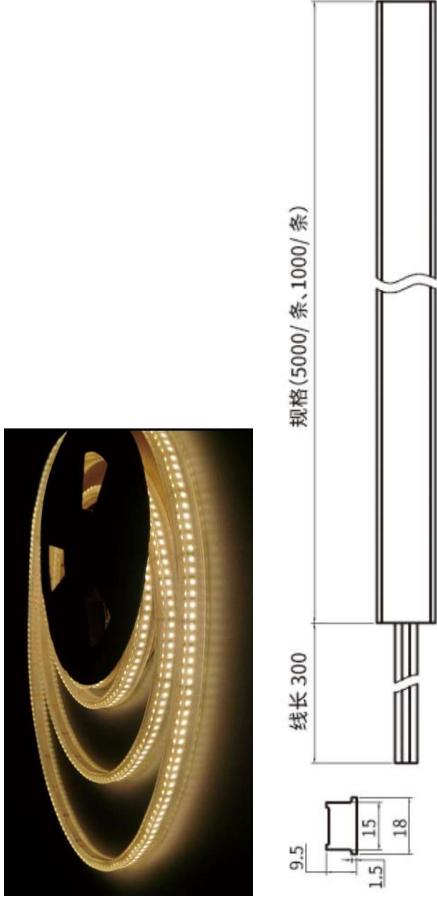

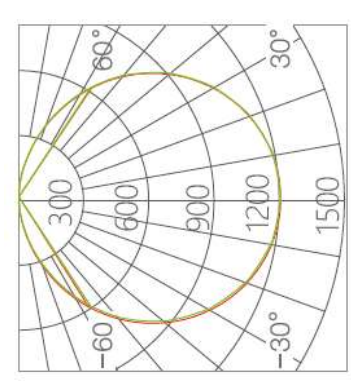


技术规格		图样/图片/规格/主要技术说明		技术参数																			
灯具编号:	R1	   <table border="1" data-bbox="790 1243 1093 1545"> <thead> <tr> <th>h(m)</th> <th>E(lx)</th> <th>D(cm)</th> </tr> </thead> <tbody> <tr> <td>1</td> <td>5291</td> <td>62.94</td> </tr> <tr> <td>2</td> <td>1323</td> <td>125.89</td> </tr> <tr> <td>3</td> <td>587.9</td> <td>188.83</td> </tr> <tr> <td>4</td> <td>330.7</td> <td>251.78</td> </tr> <tr> <td>5</td> <td>211.6</td> <td>314.72</td> </tr> </tbody> </table>		h(m)	E(lx)	D(cm)	1	5291	62.94	2	1323	125.89	3	587.9	188.83	4	330.7	251.78	5	211.6	314.72	光源类型: LED COB 功率: 30 W 光通量: 2550 Lm 色温: 3000 K 规格尺寸: $\phi 133.5 \times 151$ mm 开孔尺寸: $\phi 125$ mm 控制: 0~10V 调光 灯具描述:	
h(m)	E(lx)			D(cm)																			
1	5291			62.94																			
2	1323			125.89																			
3	587.9			188.83																			
4	330.7			251.78																			
5	211.6			314.72																			
品名:	嵌入式筒灯			1、压铸铝灯体, 整体具备高品质感, 颜色与安装位匹配同色系;																			
推荐品牌:	/			2、LED 芯片必须为 CREE/OSRAM/Lumileds/ NICHIA 中任一品牌;																			
外壳材料:	压铸铝			3、灯体采用深藏防眩结构, 灯具遮光角度 $\geq 30^\circ$ 、 $UGR \leq 19$, 减少眩光;																			
防护等级:	IP20			4、保证光源使用 3 年后光输出不 低于 80% ;																			
电压:	AC 220V			5、灯具安装后可前置式拆卸灯体/ 更换光源模组, 不损坏天花板;																			
发光角度:	50°			6、灯具应符合闪变指数、频闪效 应可视觉 ≤ 1 、防电击 \geq I 类、无 危险类 (RG0)。																			
显色指数:	$Ra \geq 90$ 、 $R9 \geq 0$																						
色容差:	$SDCM \leq 5$																						
使用寿命:	$\geq 50000H$																						
开关电源 (驱动)																							
配备开关电源 (驱动)																							
建议品牌: 明纬、欧切斯、Osram、雷特、伊戈尔				封样灯具需由业主单位及照明设计单位进行审核。																			
备注: 以上仅为部分重要的规格描述, 详尽规格要求应以审核通过的样灯为准。																							

技术规格		图样/图片/规格/主要技术说明		技术参数	
灯具编号:	R3	   		<p>光源类型: LED COB 功率: 25 W 光通量: 2125 Lm 色温: 3000 K 规格尺寸: $\phi 116 \times 130.5$ mm 开孔尺寸: $\phi 105$ mm 控制: 0~10V 调光 灯具描述:</p> <ol style="list-style-type: none"> 1、压铸铝灯体, 整体具备高品质感, 颜色与安装位匹配同色系; 2、LED 芯片必须为 CREE/OSRAM/Lumileds/ NICHIA 中任一品牌; 3、灯体采用深藏防眩结构, 灯具遮光角度$\geq 30^\circ$、UGR≤ 19, 减少眩光; 4、保证光源使用 3 年后光输出不低於 80% ; 5、灯具安装后可前置式拆卸灯体/更换光源模组, 不损坏天花板; 6、灯具应符合閃变指数、頻閃效应可視度≤ 1、防电击\geq I 类、无危险类 (RG0)。 	
品名:	嵌入式筒灯				
推荐品牌:	/				
外壳材料:	压铸铝				
防护等级:	IP20				
电压:	AC 220V				
发光角度:	70°	h(m)	E(lx)	D(cm)	
显色指数:	$R_a \geq 90$ 、 $R_9 \geq 0$	1	5043	51.68	
色容差:	$SDCM \leq 5$	2	1261	103.35	
使用寿命:	$\geq 50000H$	3	560.4	155.03	
		4	315.2	206.70	
		5	201.7	258.38	
开关电源 (驱动)		封样灯具需由业主单位及照明设计单位进行审核。			
配备开关电源 (驱动)					
建议品牌: 明纬、欧切斯、Osram、雷特、伊戈尔					
备注: 以上仅为部分重要的规格描述, 详尽规格要求应以审核通过的样灯为准。					

技术规格		图样/图片/规格/主要技术说明		技术参数	
灯具编号:	D1	 <p>线长 300 规格(5000/条、1000/条)</p>		<p>光源类型: LED 功率: 8 W/m 颗粒: 120 珠 光通量: 680 Lm 色温: 3000 K 规格尺寸: 根据厂商技术参数 控制: 开关/时间控制 灯具描述:</p> <ol style="list-style-type: none"> 1、一体式浇注灯体, 灯具可弯曲, 长度可根据需要任意剪裁, 配备不锈钢卡件固定, 阻燃等级 V-0、抗 UV-4 级, 不易黄变, 不开裂; 2、LED 芯片必须为 CREE/OSRAM/Lumileds/ NICHIA 中任一品牌; 3、保证光源使用 3 年后光输出不低於 80% ; 4、灯具应符合闪变指数、频闪效应应可視度≤ 1、防电击$\geq I$类、无危险类 (RG0)。 	
品名:	灯带				
推荐品牌:	/				
外壳材料:	硅胶/PVC				
防护等级:	IP20				
电压:	DC 24V				
发光角度:	120°				
显色指数:	$Ra \geq 85$ 、 $R9 \geq 0$	<p>封样灯具需由业主单位及照明设计单位进行审核。</p>			
色容差:	$SDCM \leq 5$				
使用寿命:	$\geq 50000H$				
开关电源 (驱动)					
配备开关电源 (驱动) 建议品牌: 明纬、欧切斯、Osram、雷特、伊戈尔					
备注: 以上仅为部分重要的规格描述, 详尽规格要求应以审核通过的样灯为准。					

技术规格		图样/图片/规格/主要技术说明		技术参数																			
灯具编号:	P1	  <table border="1" data-bbox="718 873 1069 1276"> <thead> <tr> <th>H(m)</th> <th>E_{max}(lx)</th> <th>D(cm)</th> </tr> </thead> <tbody> <tr> <td>1.0</td> <td>1201</td> <td>305.39</td> </tr> <tr> <td>2.0</td> <td>300.2</td> <td>610.79</td> </tr> <tr> <td>3.0</td> <td>133.4</td> <td>916.18</td> </tr> <tr> <td>4.0</td> <td>75.05</td> <td>1221.58</td> </tr> <tr> <td>5.0</td> <td>48.03</td> <td>1526.97</td> </tr> </tbody> </table>		H(m)	E _{max} (lx)	D(cm)	1.0	1201	305.39	2.0	300.2	610.79	3.0	133.4	916.18	4.0	75.05	1221.58	5.0	48.03	1526.97	光源类型: LED 功率: 40 W/m 光通量: 3400 Lm 色温: 3000 K 规格尺寸: 根据厂商技术参数 控制: 开关/时间控制 灯具描述:	
H(m)	E _{max} (lx)			D(cm)																			
1.0	1201			305.39																			
2.0	300.2			610.79																			
3.0	133.4			916.18																			
4.0	75.05			1221.58																			
5.0	48.03			1526.97																			
品名:	嵌入式灯盘					1、铝合金边框灯体轻盈耐用、窄边框设计,采用透镜广角配光,微晶光学扩散板面罩降低炫光, UGR ≤19;																	
推荐品牌:	/					2、LED 芯片必须为 CREE/OSRAM/Lumileds/ NICHIA/晶元中任一品牌;																	
外壳材料:	压铸铝					3、保证光源使用 3 年后光输出不 低于 80% ;																	
防护等级:	IP20			4、灯具安装后可前置式拆卸灯体/ 更换光源模组,不损坏天花板;																			
电压:	AC 220V			5、灯具应符合闪变指数、频闪效 应可视度≤1、防电击≥I类、无 危险类(RG0)。																			
发光角度:	120°																						
显色指数:	Ra≥85、R9≥0																						
色容差:	SDCM≤5																						
使用寿命:	≥50000H																						
开关电源（驱动）																							
配备开关电源（驱动）																							
建议品牌: 明纬、欧切斯、Osram、雷特、伊戈尔																							
备注: 以上仅为部分重要的规格描述, 详尽规格要求应以审核通过的样灯为准。																							