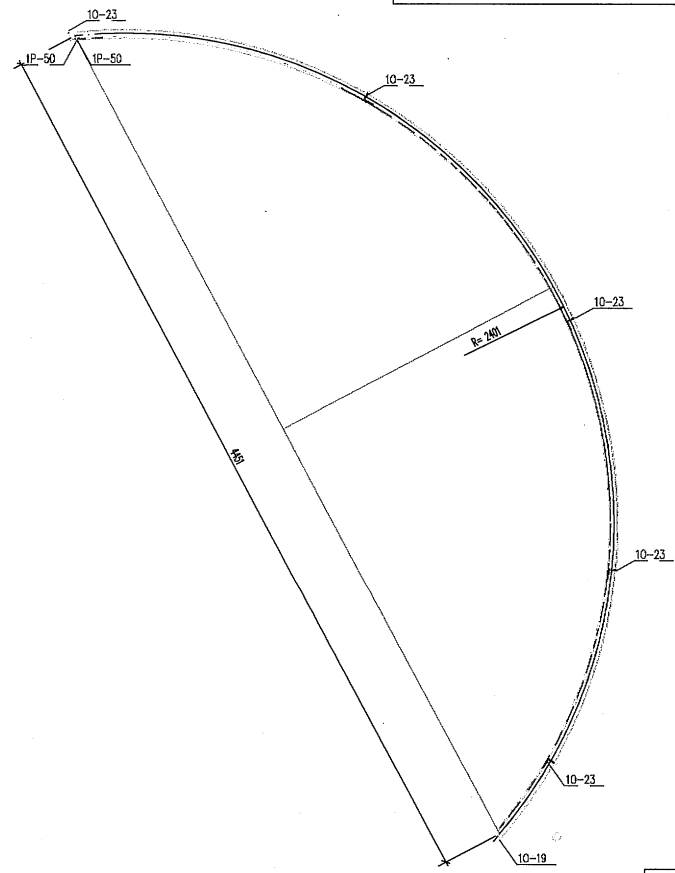
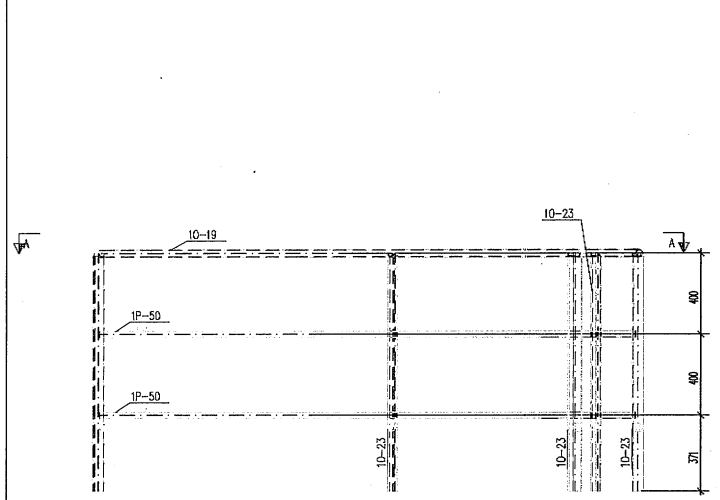


物料安装位置		
1LG-1	2-3/A-C	+3.800

C1 钢筋 (bold Hot)			
规格	数量	重量	备注

物料清单 1LG-1		物料清单 1				物料清单 2		26
物料编号	规格(mm)	长度(mm)	数量	重量	重量(kg)	长度(m)	重量(kg)	面积(m ²)
10-19	PP38*3.5	5674	0235B	1	16.9	16.9	0.7	
10-23	L50*5	1171	0235B	5	4.4	22.1	1.1	
1P-50	PL5*30	5613	0235B	2	6.6	13.2	0.8	
物料重量:				92.2	物料长度:		92.2	
物料面积(1.5次乘积):						53.0		



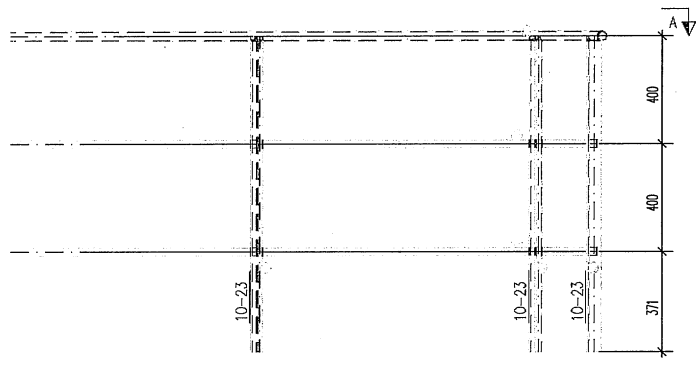
A-A
1:20

说明:
1. 钢筋间距S→墙体厚度
2. 钢筋间距H→楼层高度

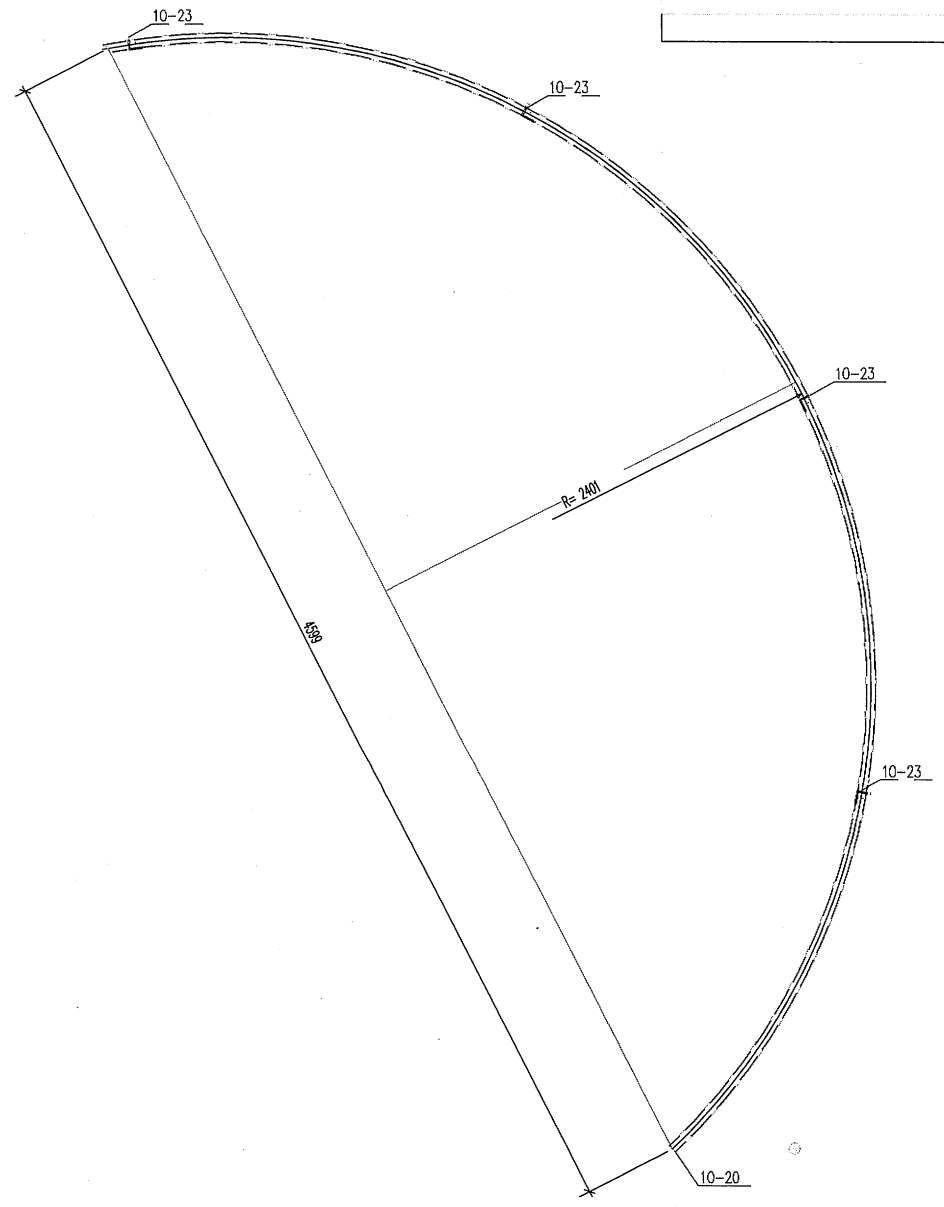
浙江尤莱钢结构有限公司 THE ANVA LONG LIANG CONSTRUCTION GROUP LTD		审核人	中 文	中 文	工 程 师	设 计	设 计	审 核	日 期	1LG-1 物料详图	工 程 师	中 文	工 程 师	中 文
		A3 钢筋				沈浩	沈浩	沈浩	07.08.2024					

吴峰 2024.6.12

手安装位置		
2	1-3/A-C	+3.800



规格表 (bill list)				材料编号: 1LG-2		材料重量: 1		材料表面积(m ²): 2.5			
立杆	扶手	立柱	设计	材料编号	规格(mm)	长度(mm)	数量	重量	重量(kg)	共重(kg)	表面积(m ²)
				10-20	PP38*3.5	6112	Q235B	1	18.2	18.2	0.7
				10-23	L50*5	1171	Q235B	4	4.4	17.7	0.9
				1P-49	PL5*30	6055	Q235B	2	7.1	14.3	0.8
								单件重量:	50.1	材料总量:	50.1
								合理吨位重(1.5%焊材):			50.9



A-A
1:20

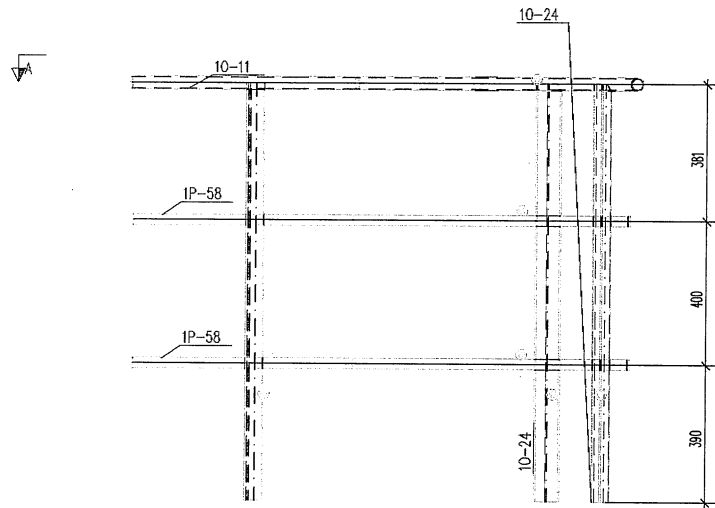
吴晓峰

2020. 6.12

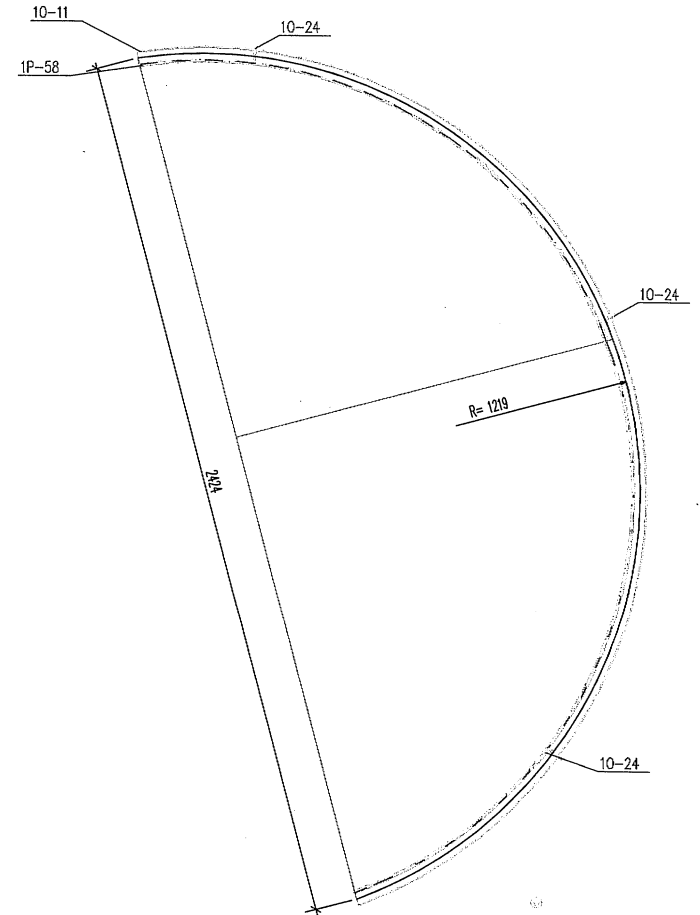
说明:
1. 零件编号*5-->为数量规格
2. 零件编号*11-->为长度规格

物件安装位置		
1LG-3	2-3/A-C	+19.440

连接表 (bol list)				物件编号	1LG-3	物件重量	1	物件表面积(m2):		
位置	架号	长度	规格	物件编号	规格(mm)	长度(mm)	材质	数量	单重(kg)	共重(kg)
				10-11	PIP38*3.5	3516	Q235B	1	10.5	10.5
				10-24	L50*5	1171	Q235B	3	4.4	13.2
				1P-58	PL5*30	3498	Q235B	2	4.1	8.3
								单物件重:	32.0	物件总重:
								合理重量(1.5%焊缝):		



A-A

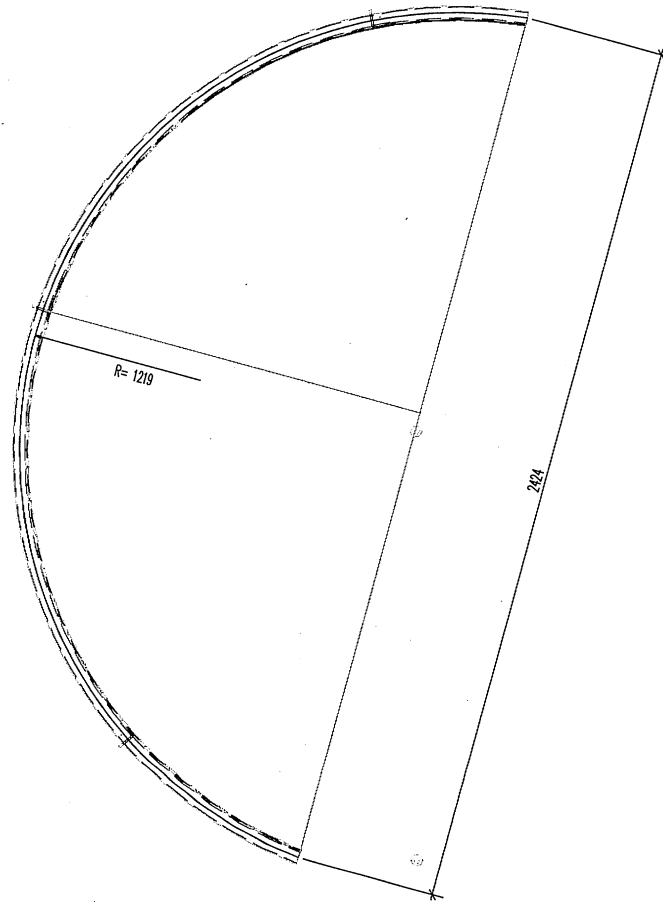
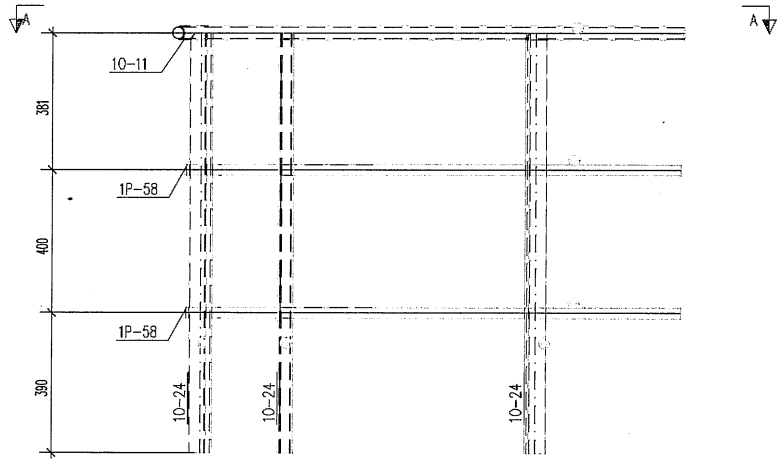


A-A
1:15

吴晓锋 2024.6.12

说明:
1、零件重量G→为制造重量
2、零件重量H→为净重

1P-58	PL5*30	3498	Q235B	2	4.1	8.3	0.5
		单件重量:		32.0	物件总重:		32.0
		合焊接总重(1.5%焊材):				32.4	



A-A
1:15

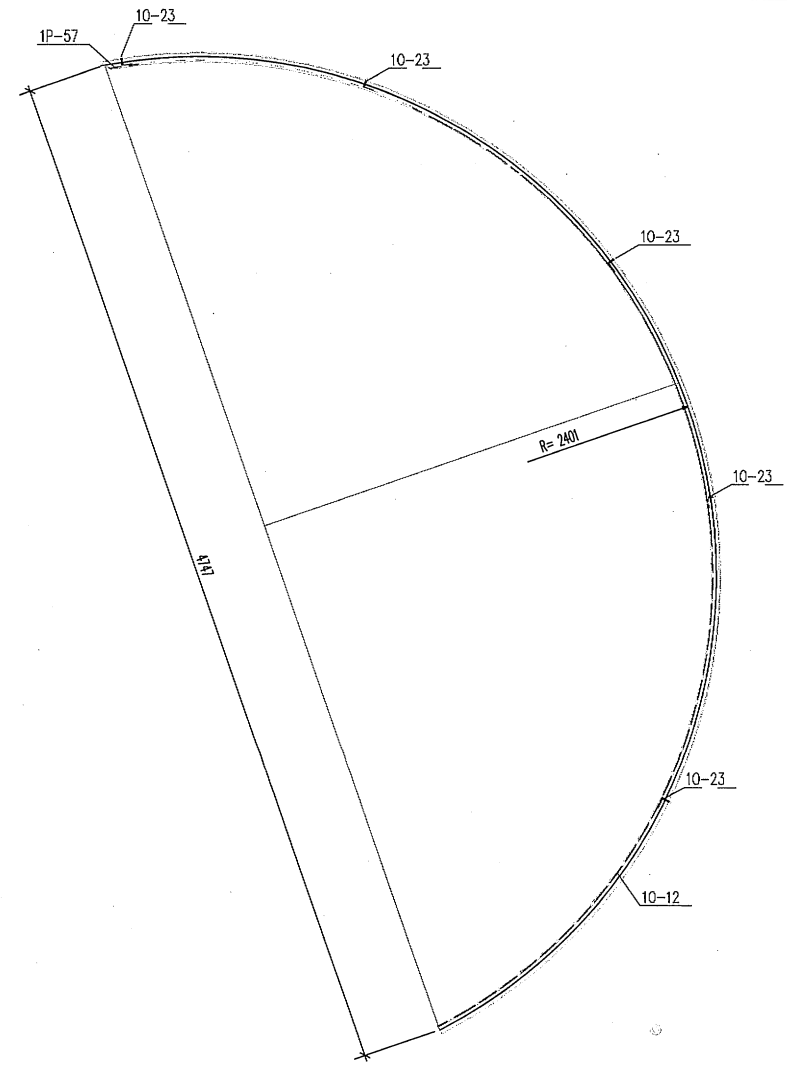
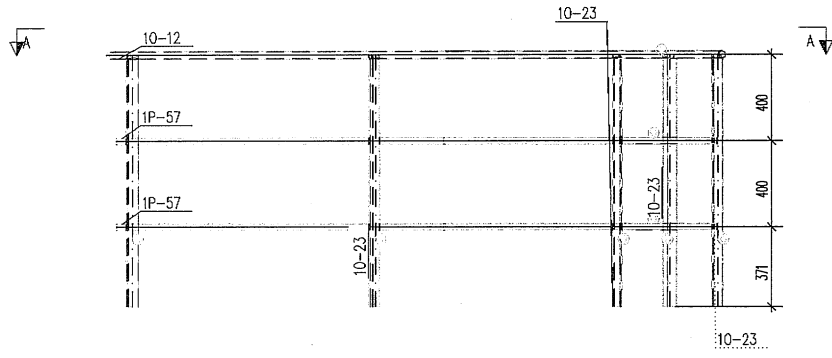
说明:
1、零件重量*5=4为重量规格
2、零件重量*1=1为重量规格

浙江龙梁钢结构有限公司 ZHEJIANG LONG LIANG CONSTRUCTION GROUP LTD	图样编号	审核	审批	工程数量	校核	设计	制图	日期	1LG-4物件详图	工程名称	专业名称	工程号	1
	A3钢梁构				沈浩	沈浩	沈浩	07.06.2024		项目			版本

吴晓锋 2024.6.12

附件安装位置		
1LG-5	1-3/A-C	+10.200

规格表 (bol list)				附件数量	附件重量	附件表面积(m ²)	附件重量
直径	标准	长度	数量	重量(kg)	重量(kg)	重量(kg)	重量(kg)
10-12	PIP38*3.5	6783	0235B	1	20.2	20.2	0.8
10-23	L50*5	1171	0235B	5	4.4	22.1	1.1
1P-57	PL5*30	6725	0235B	2	7.9	15.9	0.9
				附件重量:	58.1	附件重量:	58.1
				合理重量(1.5元/吨):			59.0



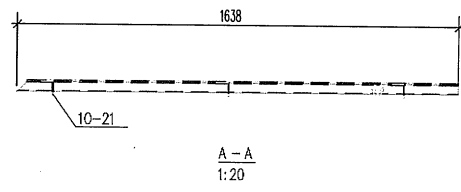
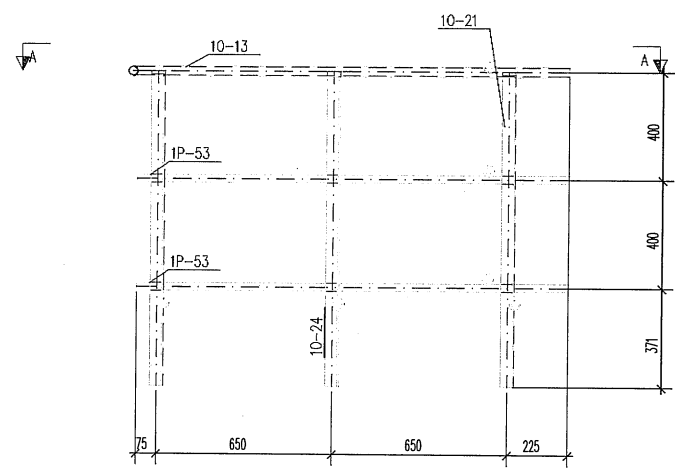
A-A
1:25

吴明辉 2020.6.12

说明:
1. 零件数量(→)为数量规格
2. 零件重量(→)为零件重量

2/A-B +3.800

零件表 (bol list)				零件编号	1LG-6	零件数量	2	零件表面积(m2)	2.2		
名称	规格	长度	单位	零件编号	规格(mm)	长度(mm)	材厚	重量	重量(kg)	重量(kg)	表面积(m ²)
				10-13	PIP38*3.5	1638	Q235B	1	4.9	4.9	0.2
				10-21	L50*5	1171	Q235B	2	4.4	8.8	0.5
				10-24	L50*5	1171	Q235B	1	4.4	4.4	0.2
				1P-53	PL5*30	1600	Q235B	2	1.9	3.8	0.2
								单件重量:	21.9	零件总重:	43.8
								含焊缝总重(1.5%焊缝):			44.4



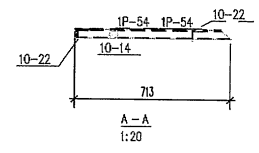
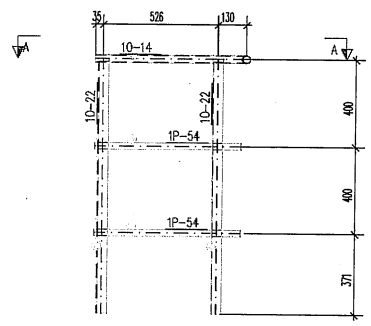
吴耀辉 2024.6.12

说明:
 1、零件数量*5→为施工量
 2、零件数量*1→为净量

物料安装位置		
1LG-7	2/A-B	+3.800

材料表 (BOM List)			
部位	材料	长度	单位

物料名称		1LG-7		物料数量		2		物料表面积(m ²)		1.3	
物料编号	规格(mm)	长度(mm)	数量	重量	面积(m ²)	重量(kg)	面积(m ²)	重量(kg)	面积(m ²)	重量(kg)	面积(m ²)
10-14	PP38*1.5	713	1	2.1	2.1	2.1	0.1				
10-22	L50*5	1171	2	4.4	8.8	8.8	0.5				
1P-54	PL5*30	669	2	0.8	1.6	1.6	0.1				
物料重量:								12.5	物料面积:	25.1	
含损耗量(1.5%损耗):										25.4	



吴晓辉 2024.6.12

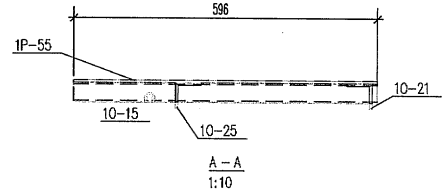
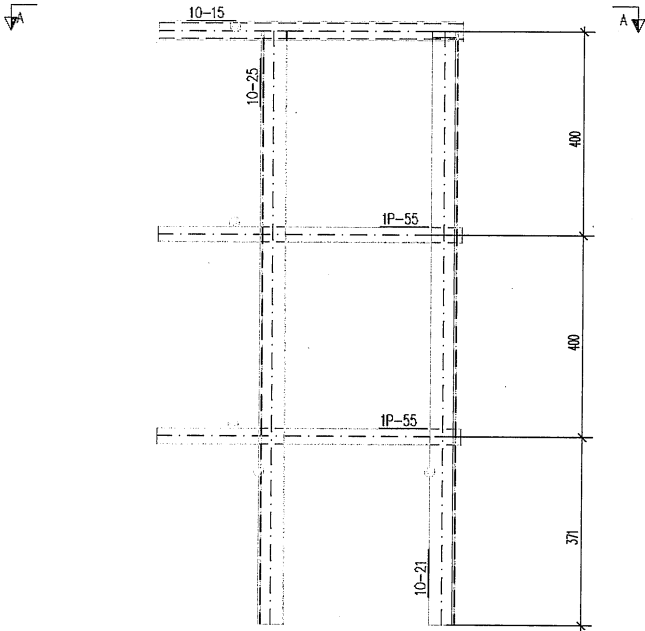
说明:
1. 本图仅供参考,不作为施工依据
2. 本图仅供参考,不作为施工依据

浙江龙梁钢结构有限公司 ZHEJIANG LONG LIANG CONSTRUCTION GROUP LTD	编制人	审核人	审批人	工长	材料	数量	日期	1LG-7 物料清单	工程名称	物料名称	规格	数量	单位
	吴晓辉	沈浩	沈浩	沈浩	沈浩	沈浩	07.08.2024		工程名称	物料名称	规格	数量	单位

8. 2024/6/12

构件安装位置		
1LG-8	2/A-B	+3.800

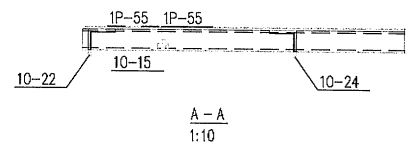
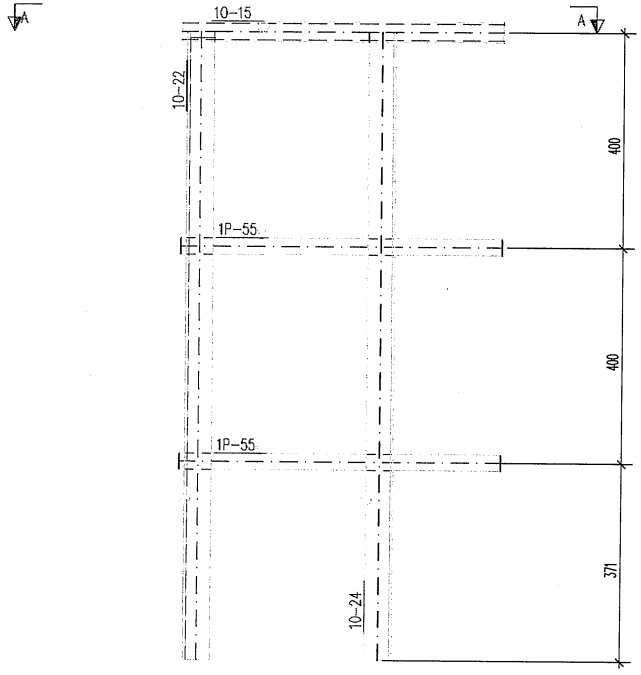
汇总表 (bill list)				构件数量		构件表面积(m ²):		3.1			
立梁	梁高	长度	数量	构件编号	规格(mm)	长度(mm)	材厚	重量	重量(kg)	共重(kg)	表面积(m ²)
				10-15	PP38*3.5	596	Q235B	1	1.8	1.8	0.1
				10-21	L50*5	1171	Q235B	1	4.4	4.4	0.2
				10-25	L50*5	1171	Q235B	1	4.4	4.4	0.2
				1P-55	PL5*30	596	Q235B	2	0.7	1.4	0.1
						单构件重:	120	构件总重:	60.0		
						合理吨位(1.5%吨位):		60.9			



吴晓峰 2024.6.12

- 说明:
1. 零件重量PS-为制造误差
 2. 零件重量PL-为净重量

规格	型号	数量	长度(mm)	重量	单重(kg)	面积(m ²)	
10-15	PIP38*3.5	1	596	Q235B	1.8	1.8	
10-22	L50*5	1	1171	Q235B	4.4	4.4	
10-24	L50*5	1	1171	Q235B	4.4	4.4	
1P-55	PL5*30	2	596	Q235B	0.7	1.4	
单件重量:					12.0	单件面积:	36.0
合理论重量(1.5%焊损):							36.6



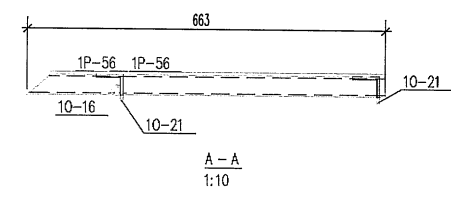
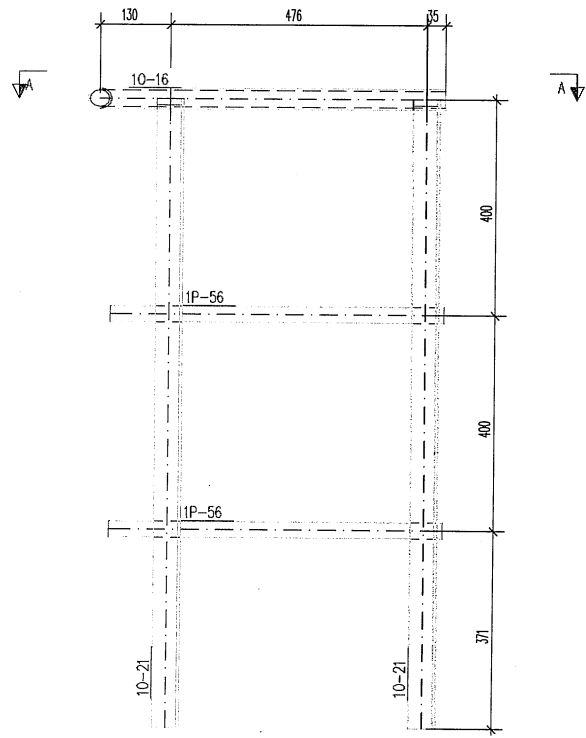
吴晓峰 2020.6.12

说明:
 1. 零件重量*5→为重量误差
 2. 零件重量*10→为长度误差

构件安装位置		
1LG-10	2-3/B-C	+6.600

钢筋表 (bar list)			
编号	规格	长度	数量

构件编号	1LG-10	构件重量	3	构件表面积(m ²):	1.9	
钢筋编号	规格(mm)	长度(mm)	数量	重量(kg)	表面积(m ²)	
10-16	PP38*3.5	663	1	2.0	0.1	
10-21	L50*5	1171	2	4.4	0.5	
1P-56	PL5*30	619	2	0.7	0.1	
单件重量:				12.3	构件总重:	36.8
含焊接地线(1.5%焊地):					37.3	

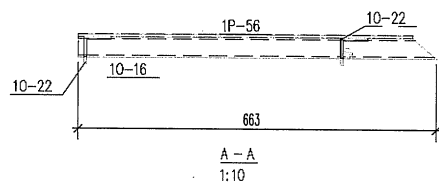
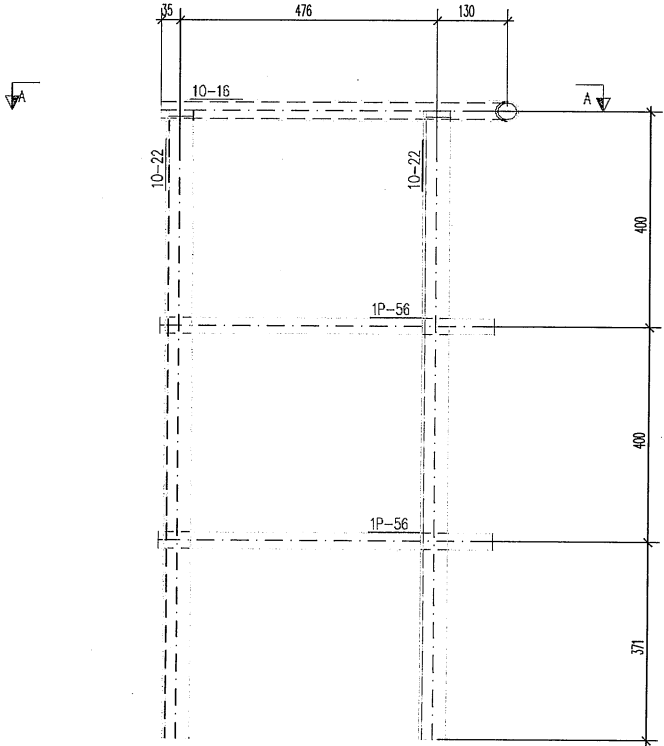


吴晓峰 2024.6.12

说明:
 1. 零件编号(S-1)为制造标准
 2. 零件编号(Y-1)为材料表

零件表 (Part list)

零件号	规格(mm)	长度(mm)	材质	数量	单重(kg)	共重(kg)	表面积(m ²)
10-16	PP38*3.5	663	Q235B	1	2.0	2.0	0.1
10-22	L50*5	1171	Q235B	2	4.4	8.8	0.5
1P-56	PL5*30	619	Q235B	2	0.7	1.5	0.1
				单件重量:	12.3	物件总重:	36.8
				含焊缝总重(1.5%焊缝):			37.3



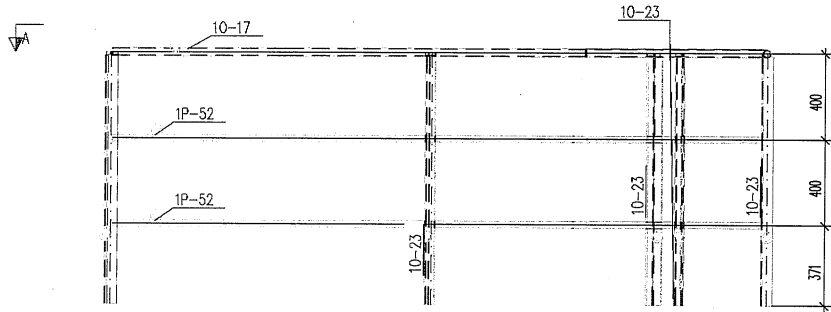
吴晓峰 2020.6.12

说明:
1. 零件编号(S-1)为腹板连接
2. 零件编号(N-1)为牛腿板

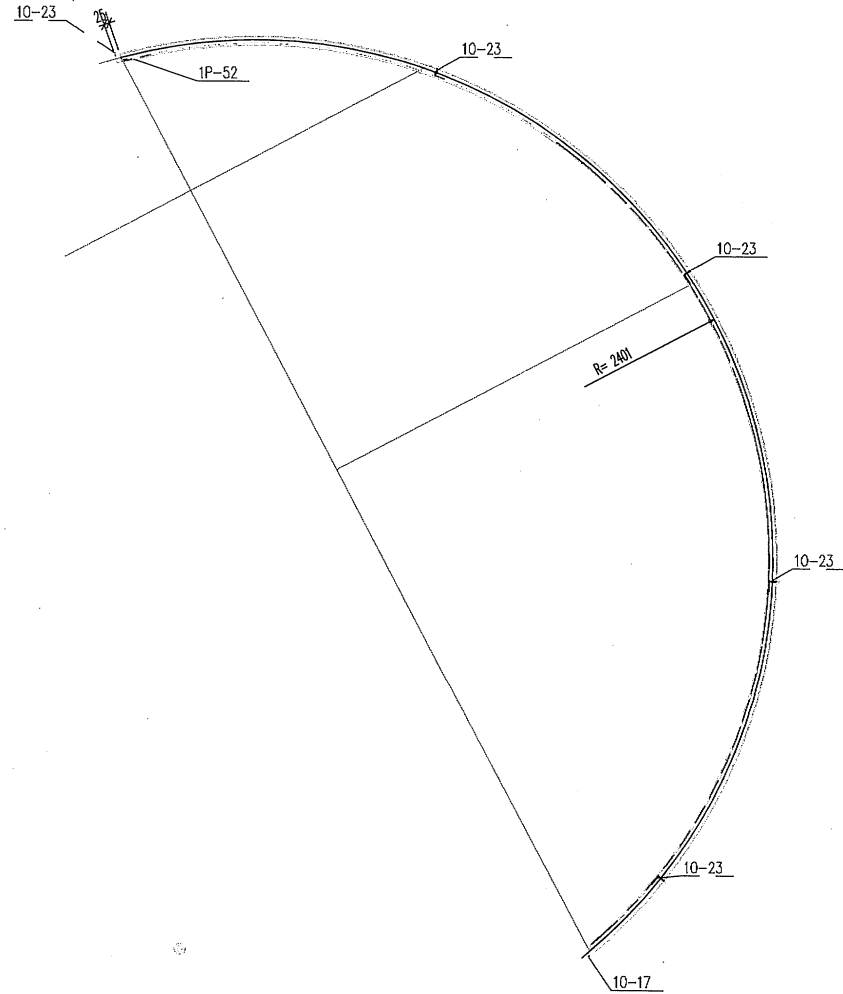
附件安装位置		
1LG-12	1-3/A-C	+10.200

附件表 (bol list)			
空架	架高	长度	规格

附件编号	1LG-12	附件重量		附件表面积(m2)		
附件编号	规格(mm)	长度(mm)	材质	重量	单重(kg)	共重(kg)
10-17	PIP38*3.5	6458	Q235B	1	19.2	19.2
10-23	L50*5	1171	Q235B	5	4.4	22.1
1P-52	PL5*30	6395	Q235B	2	7.5	15.1
				单件重量:	56.4	附件总量:
				合理重量(1.5%浮幅):		



A



A-A
1:25

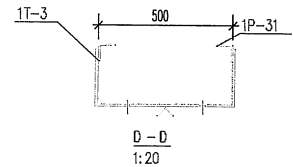
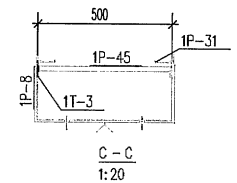
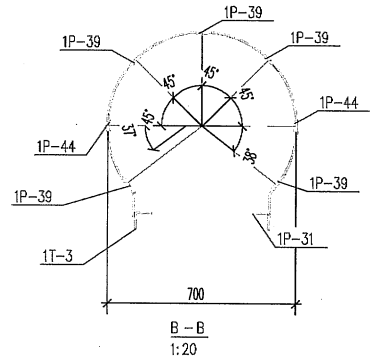
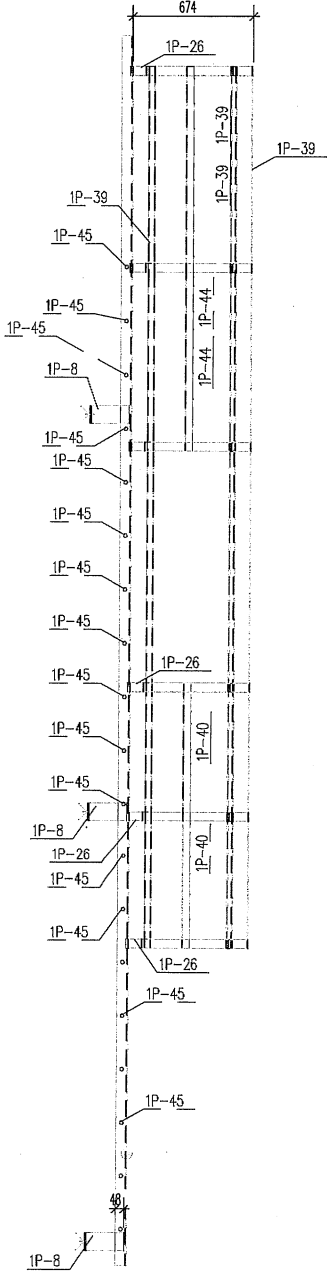
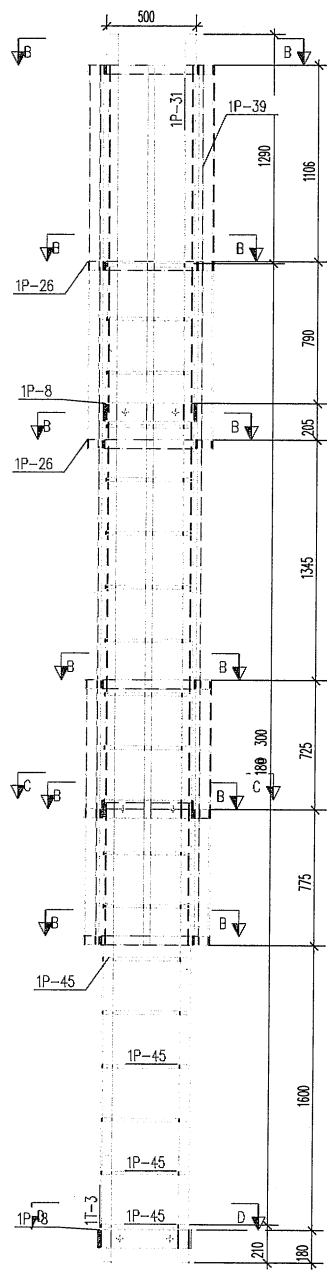
2020.6.12

- 说明:
- 1、附件编号(S)→为重量清单
 - 2、附件编号(H)→为材料清单

附件安装位置		
1PT-1	1-2/B-C	+19.620

螺栓表 (bol list)			
直径	规格	长度	数量
M16	HSS.B	50	6 X1

附件编号	附件名称	长度(mm)	材质	数量	重量(kg)	共重(kg)	面积(m ²)
1PT-1	附件重量			1			8.7
1P-8	PL10*100	933	Q235B	3	7.3	22.0	0.6
1P-26	PL6*50	1815	Q235B	6	4.3	25.8	1.2
1P-31	L63*6	6900	Q235B	1	39.5	39.5	1.7
1P-39	PL5*40	4946	Q235B	5	7.8	38.8	2.2
1P-40	PL5*40	1500	Q235B	2	2.4	4.7	0.3
1P-44	PL5*40	2151	Q235B	2	3.4	6.8	0.4
1P-45	D20	488	Q235B	19	1.1	20.6	0.6
1T-3	L63*6	6900	Q235B	1	39.5	39.5	1.7
附件总计	BOL16*50-HS			6	0.061	0.364	
				附件重量:	197.6	附件重量:	197.6
				合理重量(1.5%浮增):		200.6	



A-A
1:30

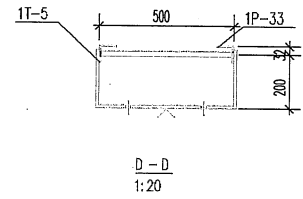
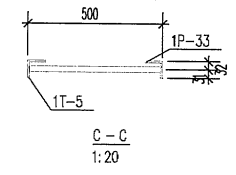
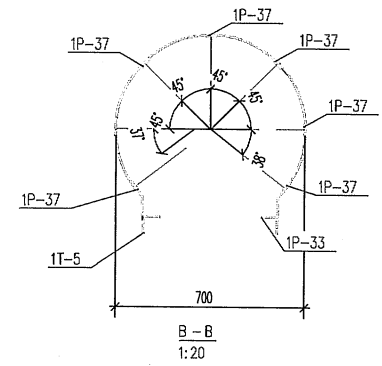
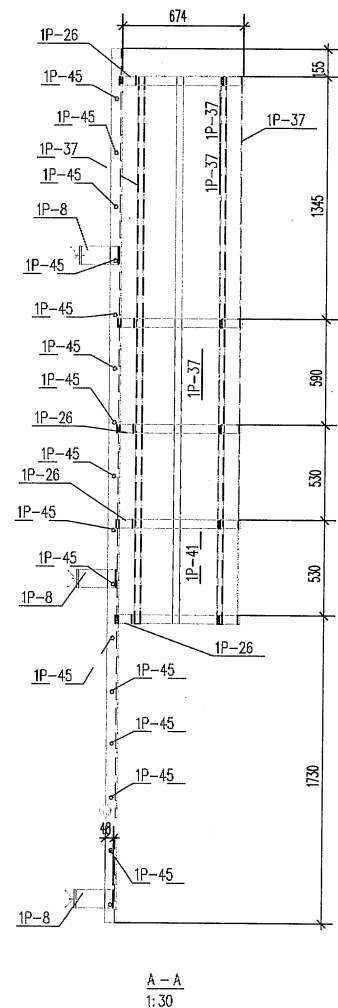
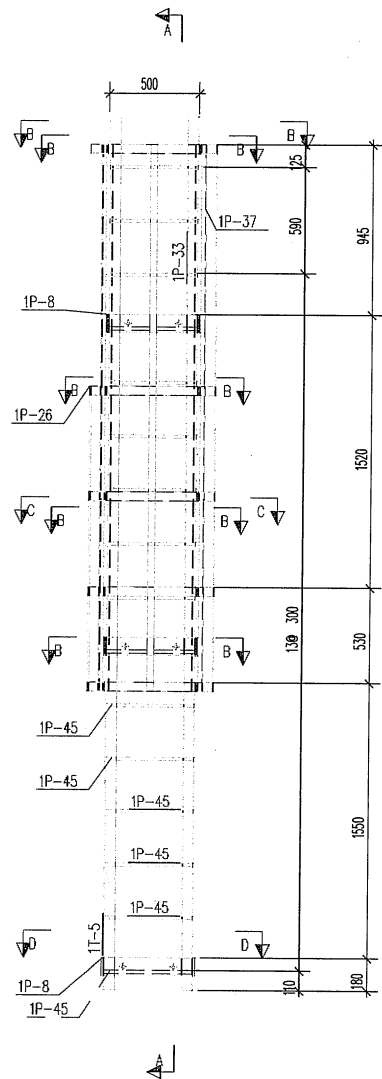
吴晓军
2020.6.12

说明:
1. 附件重量S→为重量清单
2. 附件重量Y→为净重量

制作安装位置		
1PT-2	2/A-B	+10.600

螺栓表 (bol list)			
直径	规格	长度	数量
M16	HSS.B	50	6 X1

螺栓编号	规格(mm)	长度	数量	重量	重量	重量
				单重(kg)	共重(kg)	共重(kg)
1P-8	PL10*100	933	Q235B	3	7.3	22.0
1P-26	PL6*50	1815	Q235B	5	4.3	21.5
1P-33	L63*6	4880	Q235B	1	27.9	27.9
1P-37	PL5*40	3045	Q235B	6	4.8	28.7
1P-41	PL5*40	1700	Q235B	1	2.7	2.7
1P-45	D20	488	Q235B	16	1.1	17.3
1T-5	L63*6	4880	Q235B	1	27.9	27.9
螺栓总计	BOL16*50-HS			6	0.061	0.364
				单件重量:	148.0	单件重量:
				合理重量(1.5%误差):		



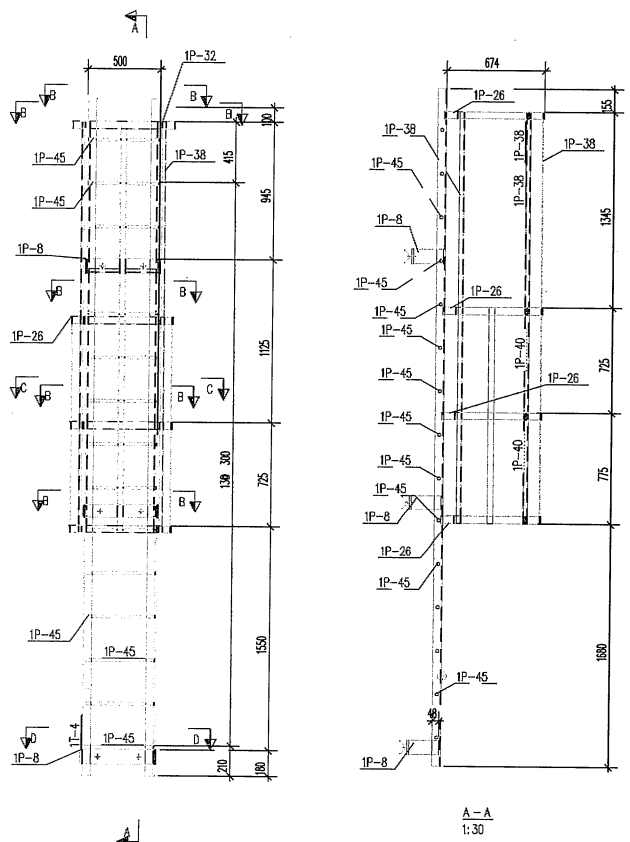
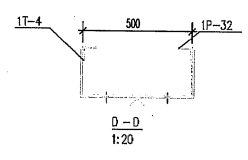
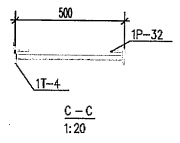
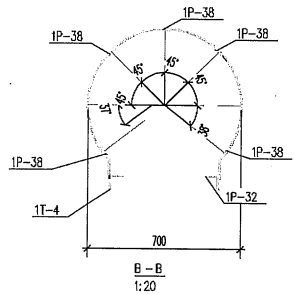
吴明辉 2024.6.12

说明:
 1. 零件图按GB-14561标准
 2. 零件图按GB-14561标准

构件安装位置		
1PT-3	2-3/B	+14.000

双头螺 (bolt list)			
规格	数量	单位	备注
M16	HSB0.8	50	6 X 31

物料名称		1PT-3		物料数量		1		物料表面积(m ²):		5.8		
物料编号	规格(mm)	长度(mm)	数量	重量	单位(kg)	重量	单位(kg)	重量	单位(kg)	面积(m ²)		
1P-8	PL10*100	933	02358	3	7.3	22.0	0.6					
1P-26	PLP50	1815	02358	4	4.3	17.2	0.8					
1P-32	L63*6	4680	02358	1	26.8	26.8	1.2					
1P-38	PL5*40	2845	02358	5	4.5	22.3	1.3					
1P-40	PL5*40	1500	02358	2	2.4	4.7	0.3					
1P-45	D20	468	02358	15	1.1	16.3	0.5					
1T-4	L63*6	4680	02358	1	26.8	26.8	1.2					
螺栓螺母	BOLT16*50-HS			6	0.061	0.364						
				单件重量:	136.0	物料表面积:	136.0					
				合计重量(1.5X材料):				138.1				



说明:
 1. 材料规格见S-1材料清单
 2. 材料规格见S-2材料清单

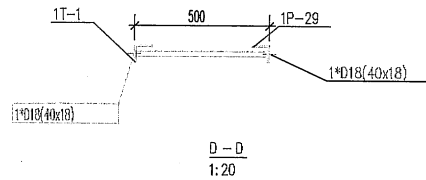
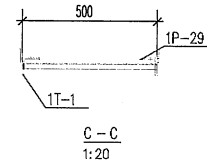
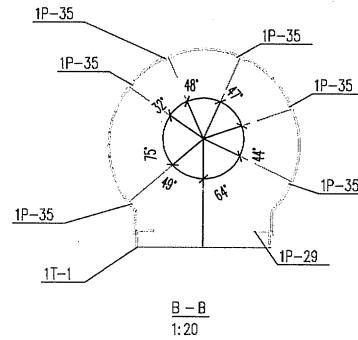
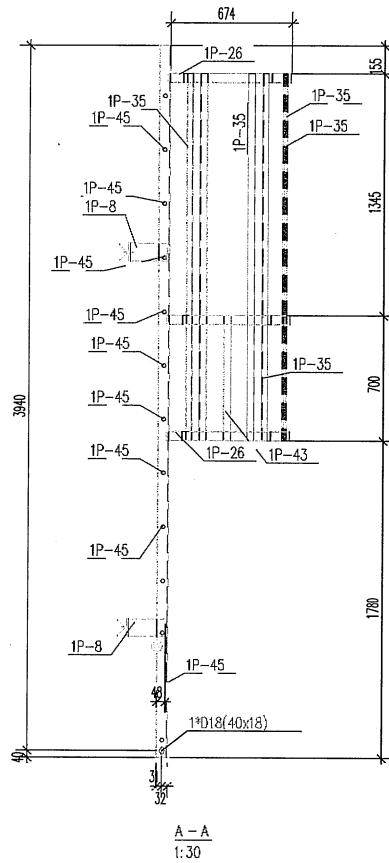
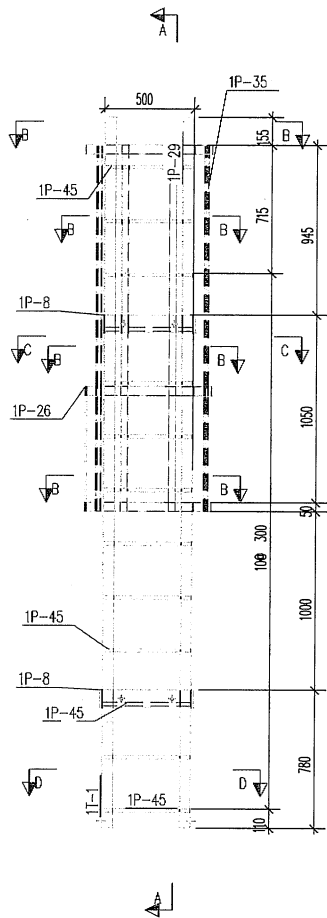
浙江龙梁钢结构有限公司 ZHEJIANG LONG LIANG CONSTRUCTION GROUP LTD.		图号	图名	图例	工程名称	设计	审核	日期	比例	备注	工程名称	图号	图名	图例	工程名称	图号	图名	图例
		A3	1PT-3		1PT-3	沈洪	沈洪	07.06.2024	1:1		1PT-3							

吴晓峰 2024.6.12

物件安装位置		
1PT-4	2/A-B	+4.200

规格表 (bol list)			
直径	规格	长度	数量
M16	HSB.B	50	4 X1

物件编号	IPI-4	物件数量	物件重量		物件表面积(m ²)	4.6	
			长度(mm)	数量			重量(kg)
1P-8	PL10*100	2	933	Q235B	7.3	14.6	0.4
1P-26	PL6*50	3	1815	Q235B	4.3	12.9	0.6
1P-29	L63*6	1	3980	Q235B	22.8	22.8	1.0
1P-35	PL5*40	6	2045	Q235B	3.2	19.3	1.1
1P-43	PL5*40	1	700	Q235B	1.1	1.1	0.1
1P-45	D20	13	488	Q235B	1.1	14.1	0.4
1T-1	L63*6	1	3980	Q235B	22.8	22.8	1.0
螺栓总计	BOLT16*50-HS	4			0.061	0.243	
		单物件重量:	107.6	物件重量:	107.6		
		合理重量(1.5%损耗):				109.2	

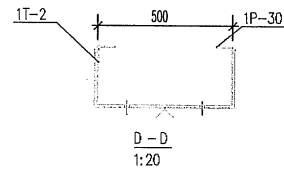
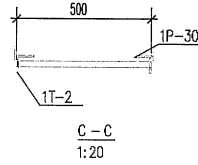
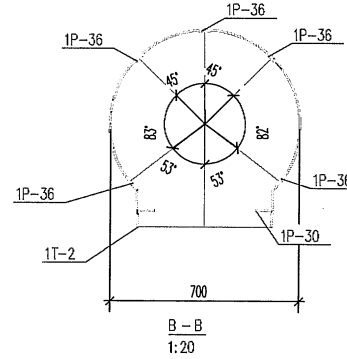
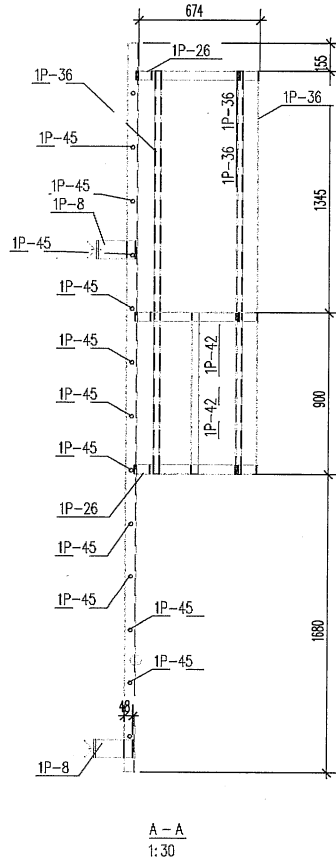
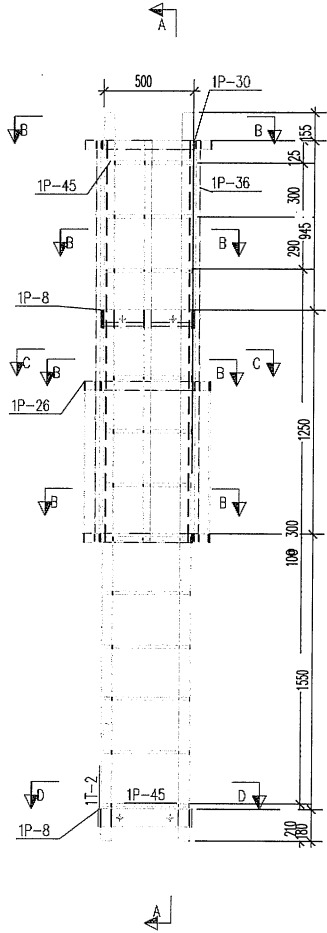


吴晓宇 2024.6.12

说明:
 1. 零件规格(S-为通数规格)
 2. 零件规格(H-为零件规格)

直径	规格	长度	数量
M16	HSB.B	50	4 X1

1P-8	PL10*100	933	Q235B	2	7.3	14.6	0.4
1P-26	PL6*50	1815	Q235B	3	4.3	12.9	0.6
1P-30	L63*6	4080	Q235B	1	23.3	23.3	1.0
1P-36	PL5*40	2245	Q235B	5	3.5	17.6	1.0
1P-42	PL5*40	900	Q235B	2	1.4	2.8	0.2
1P-45	D20	488	Q235B	13	1.1	14.1	0.4
1T-2	L63*6	4080	Q235B	1	23.3	23.3	1.0
螺栓总计	BOL.T16*50-HS			4	0.061	0.243	
				单件重量:	108.8	构件总重:	108.8
				合理吨总重(1.5%损耗):			110.4



吴晓峰 2020.6.12

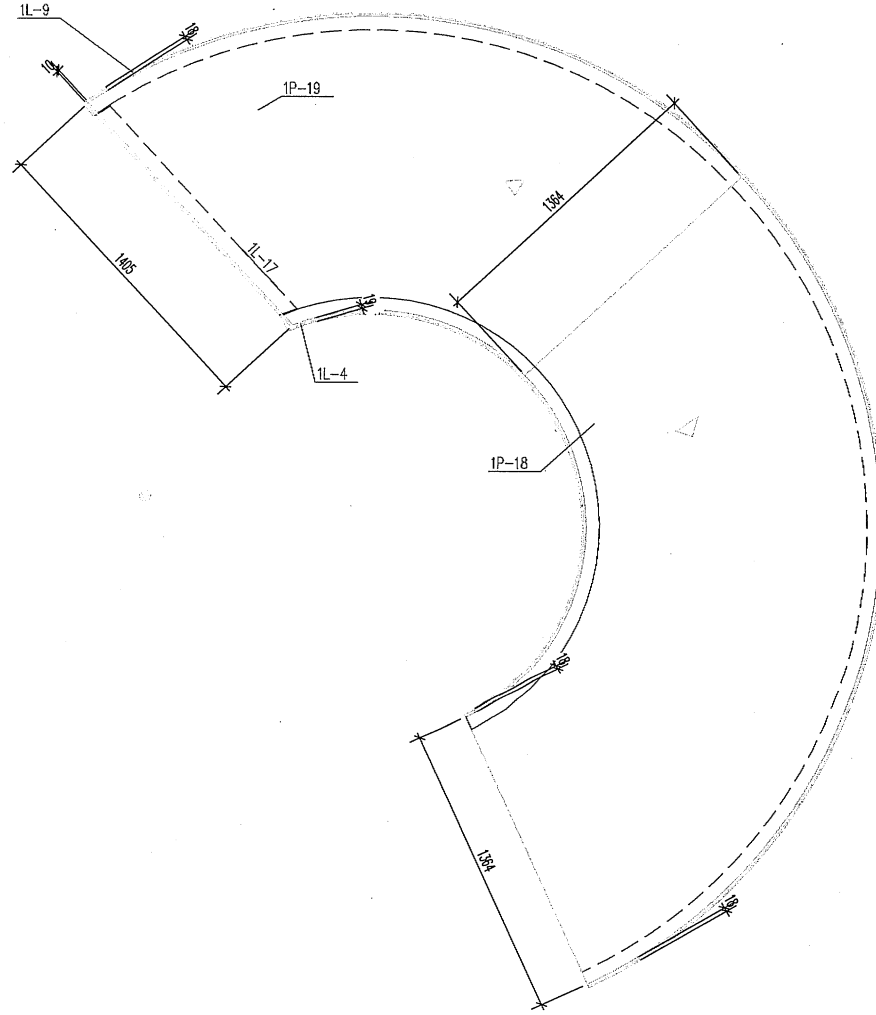
说明:
1. 零件标注S→为表面处理
2. 零件标注H→为焊接

浙江龙溪钢结构有限公司 ZHE JIANG LONG XIANG CONSTRUCTION GROUP LTD.		图样编号	审定	审核	工程负责	校对	设计	制图	日期	图名	工程名称	工程号		
		A3钢架内				沈浩	沈浩	沈浩	07.06.2024	1PT-5构件详图				
											项目		版本	

附件安装位置		
1PTB-1	1-3/A-C	+5.500

零件表 (part list)			
直径	标准	长度	备注

零件编号	IPTB-1	零件数量	1	零件表面积(m ²):	19.1		
零件编号	规格(mm)	长度(mm)	材质	数量	重量(kg)	表面积(m ²)	
1L-4	L100*80*6	3029	Q235B	1	25.3	25.3	1.1
1L-9	L100*80*6	7585	Q235B	1	63.3	63.3	2.7
1L-17	L100*80*6	1417	Q235B	1	11.8	11.8	0.5
1P-18	PL6*2381	3096	花纹钢板	1	347.3	347.3	8.7
1P-19	PL6*1999	2304	花纹钢板	1	216.9	216.9	6.2
				单件重量:	664.7	零件总重:	664.7
				合埋地总重(1.5%埋地):			674.6

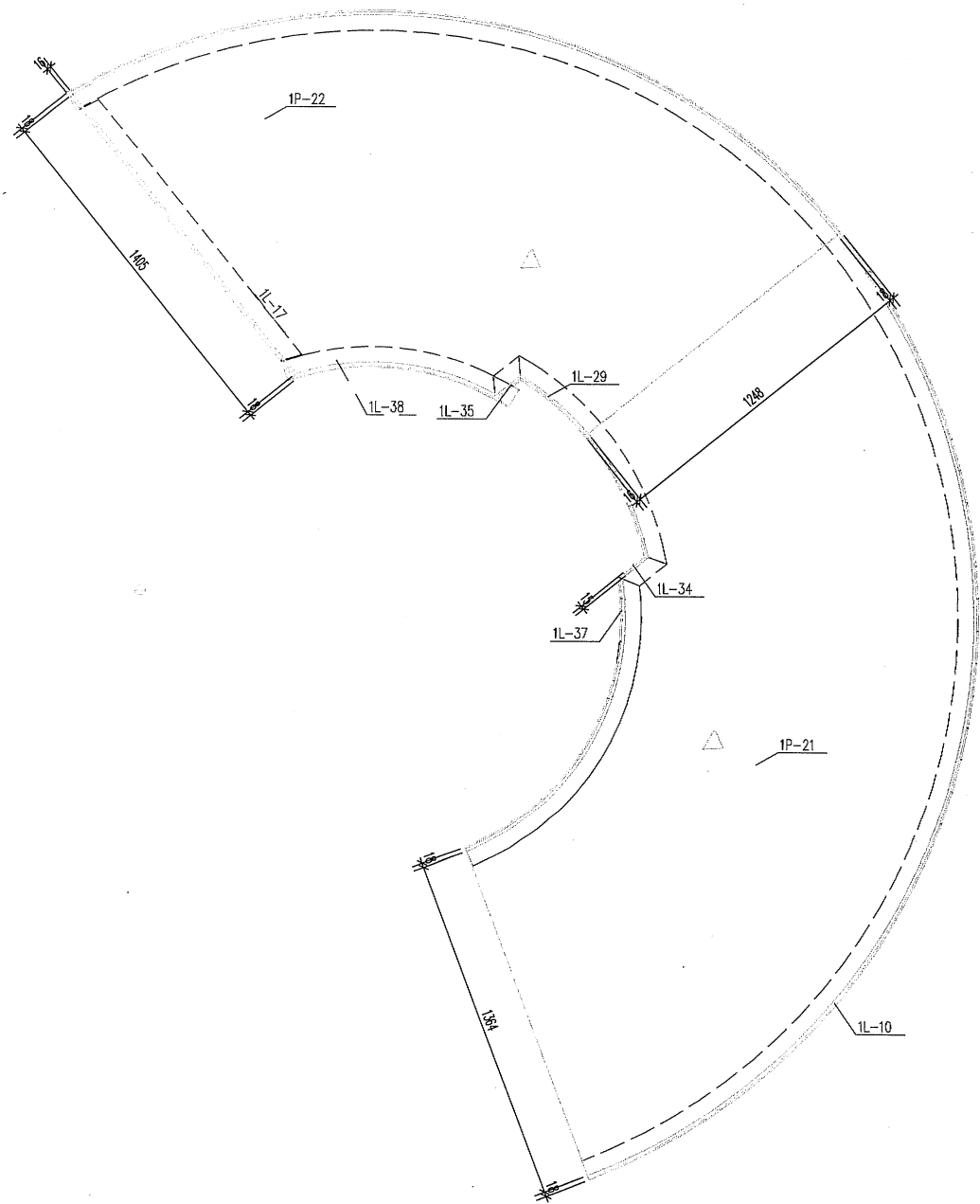


吴晓峰 2024.6.12

说明:
1. 零件重量(S-1)为制造重量
2. 零件重量(S-1)为净重

规格表 (bol list)			
位置	规格	长度	数量

零件编号	规格(mm)	长度(mm)	材质	数量	重量(kg)	共重(kg)	备注
1L-10	L100*80*6	7585	Q235B	1	63.3	63.3	
1L-17	L100*80*6	1417	Q235B	1	11.8	11.8	
1L-29	L100*80*6	965	Q235B	1	8.1	8.1	
1L-34	L100*80*6	182	Q235B	1	1.5	1.5	
1L-35	L100*80*6	180	Q235B	1	1.5	1.5	
1L-37	L100*80*6	1318	Q235B	1	11.0	11.0	
1L-38	L100*80*6	843	Q235B	1	7.0	7.0	
1P-21	PL6*2302	3246	花旗钢板	1	352.0	352.0	
1P-22	PL6*1999	2303	花旗钢板	1	216.8	216.8	
				零件数量:	673.1	零件重量:	67.0
				合埋重量(1.5%埋藏):			68.5

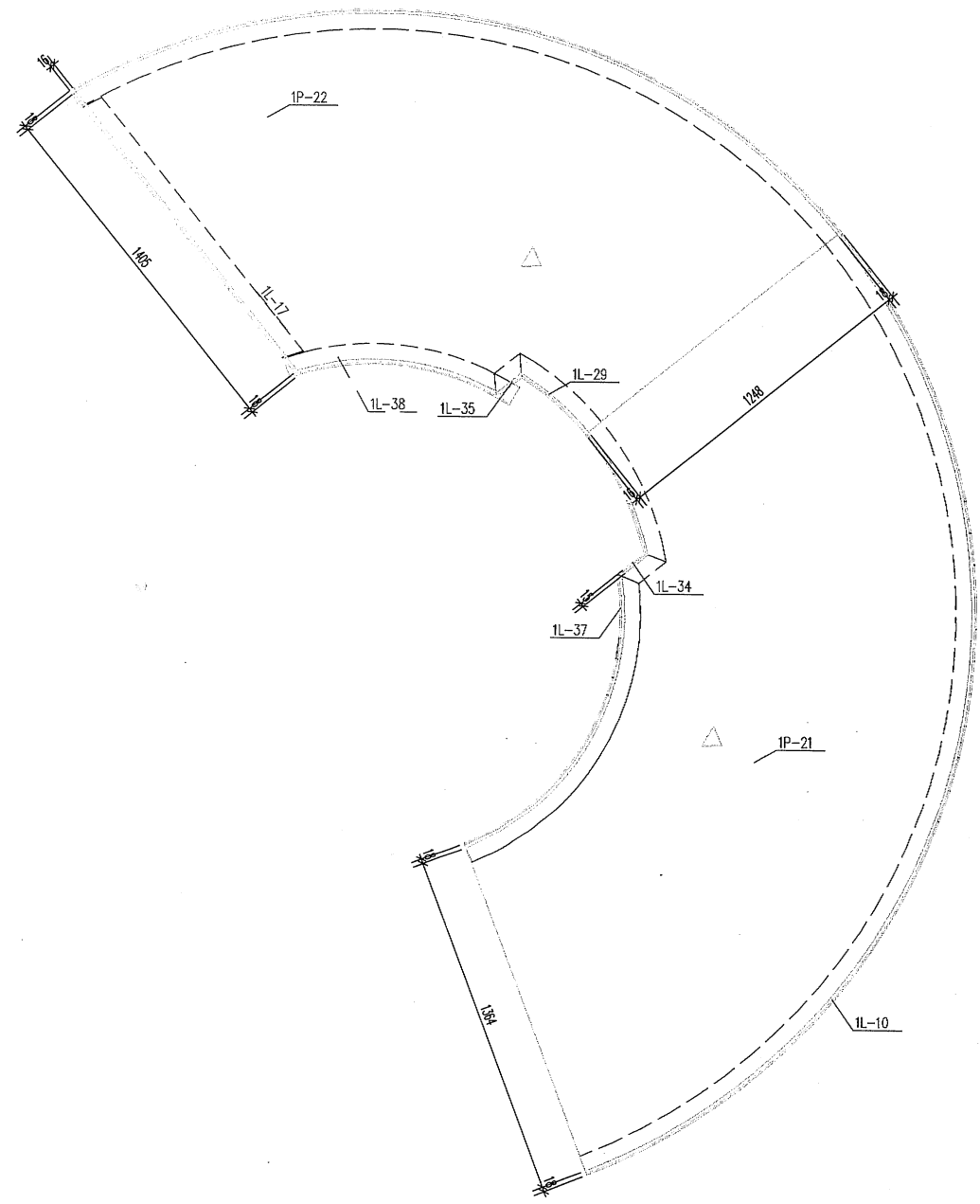


总核算 2020.6.12

说明:
 1. 零件编号CS-为埋藏规格
 2. 零件编号H-为零件规格

零件表 (bill list)

零件编号	规格(mm)	长度(mm)	材质	数量	重量(kg)	共重(kg)	表面积
1L-10	L100*80*6	7585	Q235B	1	63.3	63.3	
1L-17	L100*80*6	1417	Q235B	1	11.8	11.8	
1L-29	L100*80*6	965	Q235B	1	8.1	8.1	
1L-34	L100*80*6	182	Q235B	1	1.5	1.5	
1L-35	L100*80*6	180	Q235B	1	1.5	1.5	
1L-37	L100*80*6	1318	Q235B	1	11.0	11.0	
1L-38	L100*80*6	843	Q235B	1	7.0	7.0	
1P-21	PL6*2302	3246	拉线螺栓	1	352.0	352.0	
1P-22	PL6*1999	2303	拉线螺栓	1	216.8	216.8	
				单件重量:	673.1	单件重量:	673.1
				合理重量(1.5%焊缝):			683



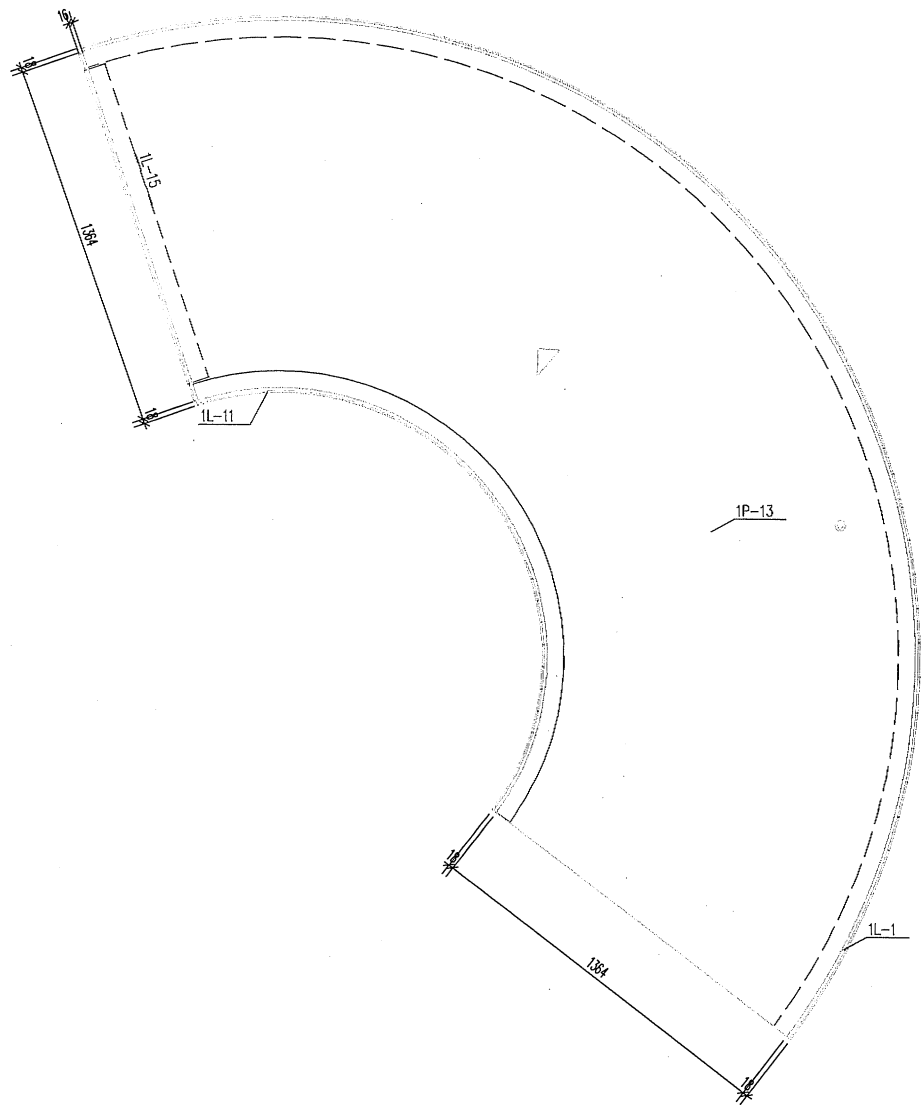
吴晓军 2020.6.12

说明:
 1. 零件重量S→为截面面积
 2. 零件重量H→为长度

构件安装位置		
1PTB-3	1-3/A-C	+2.700

统计表 (bol list)

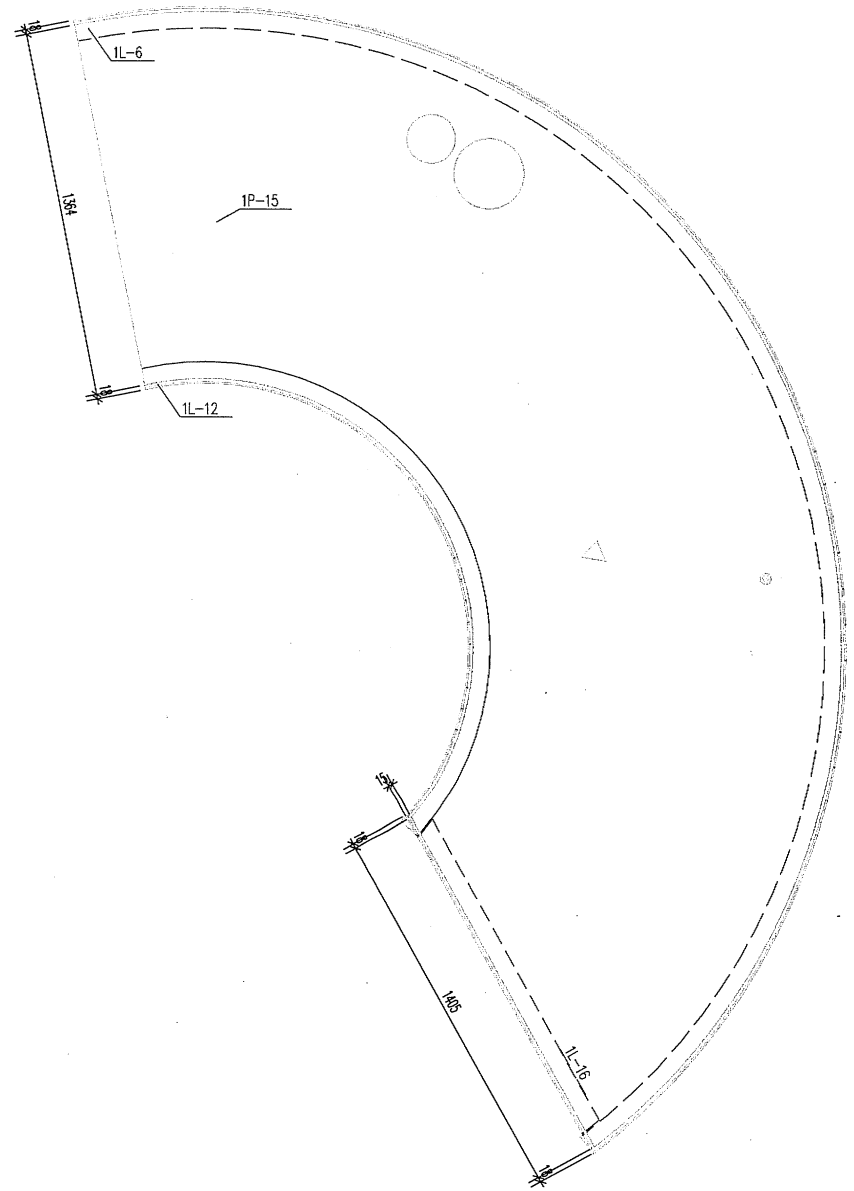
构件编号	规格(mm)	长度(mm)	材质	重量	单重(kg)	重量(kg)	面积(m ²)
1L-1	L100*80*6	5832	Q235B	1	48.7	48.7	2.1
1L-11	L100*80*6	2468	Q235B	1	20.6	20.6	0.9
1L-15	L100*80*6	1371	Q235B	1	11.4	11.4	0.5
1P-13	PL6*3764	3112	镀锌钢板	1	551.6	551.6	11.6
				单构件重:	632.4	构件总重:	632.4
				合理吨位(1.5%吨位):			641.9



吴晓峰 2020.6.12

说明:
 1. 零件编号S-为数量清单
 2. 零件编号H-为零件清单

名称	规格	长度	数量	重量 (kg)	重量 (kg)	重量 (kg)	重量 (kg)
1L-6	L100*80*6	6200	Q235B	1	51.8	51.8	2.2
1L-12	L100*80*6	2476	Q235B	1	20.7	20.7	0.9
1L-16	L100*80*6	1417	Q235B	1	11.8	11.8	0.5
1P-15	PL6*3223	3962	镀锌钢板	1	601.4	601.4	12.0
				单件重量:	685.7	物件重量:	685.7
				合理吨位(1.5吨以内):			685.9



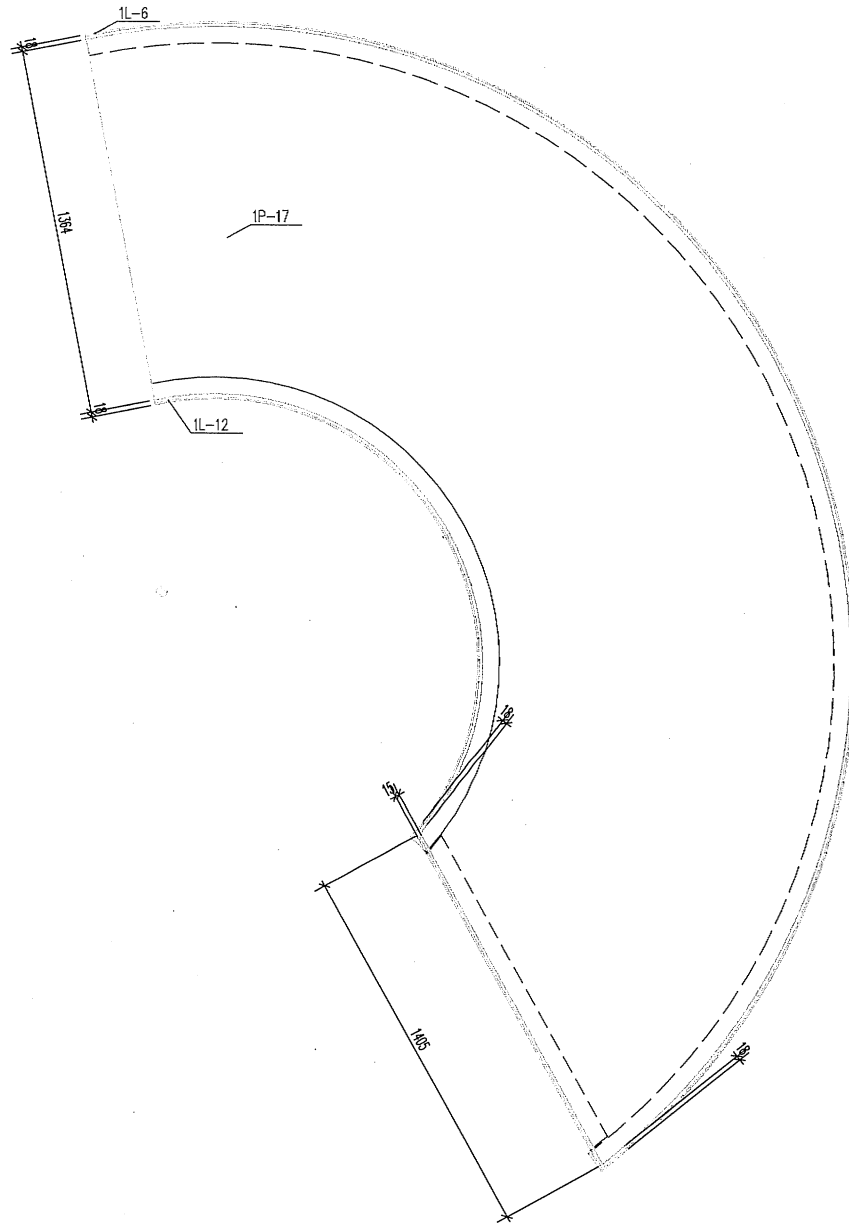
吴晓辉 2020.6.12

说明:
 1. 零件编号S-1为数控现场
 2. 零件编号H-1为手工现场

浙江龙梁钢结构有限公司 ZHE JIANG LONG LIANG CONSTRUCTION GROUP LTD		图样编号 A3制梁图	审定	审核	工程负责	校对 沈沈	设计 沈沈	制图 沈沈	日期 07.06.2024	图号 1P1B-4 物件详图	工程名称	审核日期	工程号	版本
--	--	---------------	----	----	------	----------	----------	----------	------------------	-------------------	------	------	-----	----

构件安装位置		
1PTB-5	1-3/A-C	+9.100

部品表 (bom list)				1		11		
直径	规格	长度	数量	重量	重量	重量	重量	
1L-6	L100*80*6	6200	Q235B	1	51.8	51.8		
1L-12	L100*80*6	2476	Q235B	1	20.7	20.7		
1L-16	L100*80*6	1417	Q235B	1	11.8	11.8		
1P-17	PL6*4002	3171	镀锌钢板	1	597.8	597.8		
				单件重量:	682.1	单件重量:	68	
				合算重量(1.5%増):				69



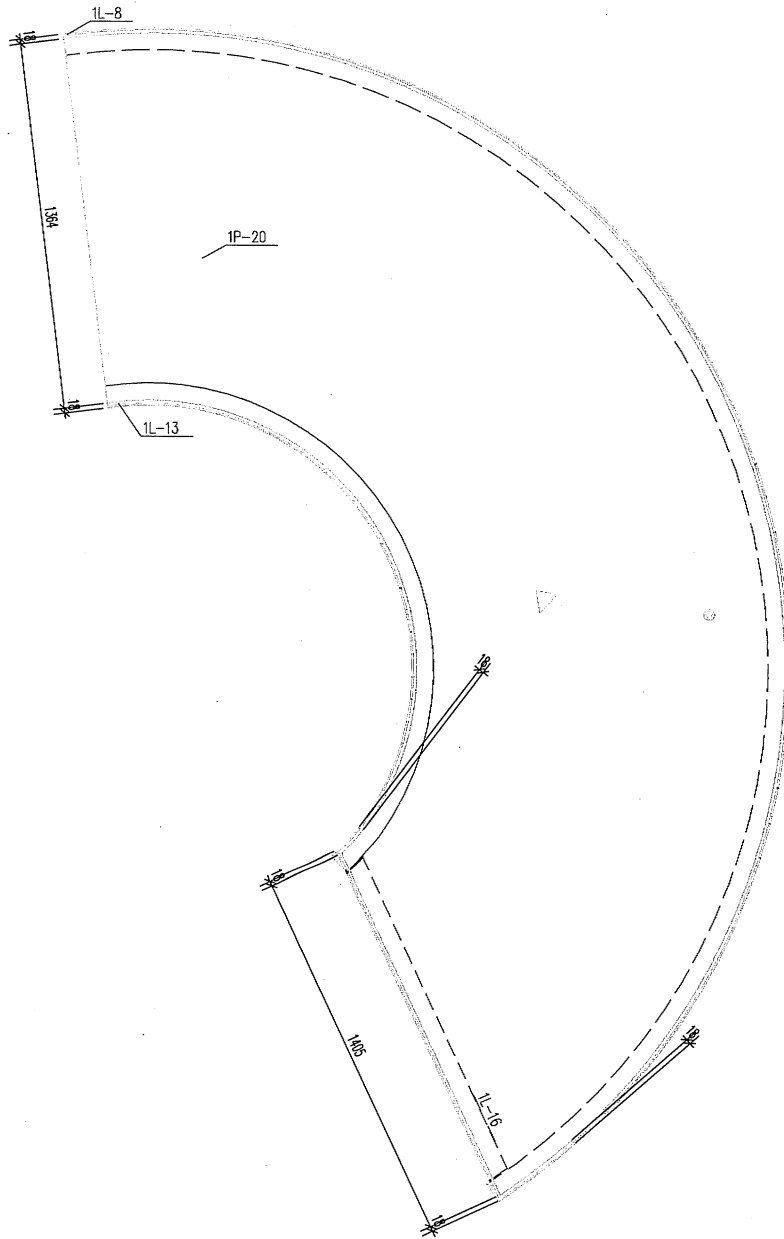
吴晓峰 2024.6.12

说明:
 1、零件标注CS→为镀锌钢板
 2、零件标注HL→为镀锌板

构件安装位置		
1PTB-6	1-3/B-C	+12.500

规格表 (bol list)			
直径	规格	位置	数量

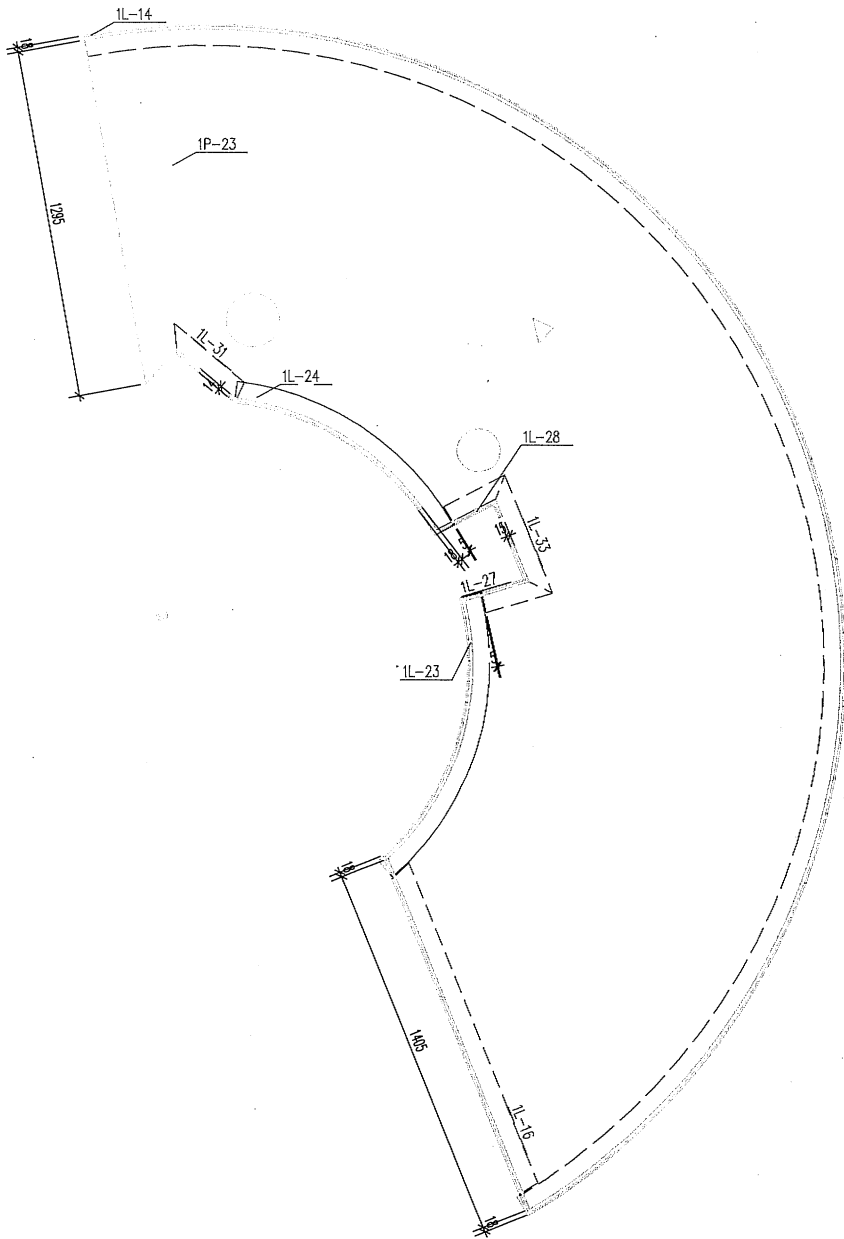
构件编号	1PTB-6	构件数量	1	构件表面积(m ²):		15.7
构件编号	规格(mm)	长度(mm)	材质	数量	重量(kg)	表面积(m ²)
1L-8	L100*80*6	6200	Q235B	1	51.8	2.2
1L-13	L100*80*6	2475	Q235B	1	20.7	0.9
1L-16	L100*80*6	1417	Q235B	1	11.8	0.5
1P-20	PL6*9008	4189	花纹钢板	1	573.7	12.1
				单件重量:	657.9	构件总重:
				合件总重量(1.5%焊量):		667.8



吴晓峰 2024.6.12

说明:
1. 零件编号S-1为量尺基准
2. 零件编号H-1为手画板

构件安装位置		
1PTB-7	1-3/A-C	+16.000



附表 (bar list)

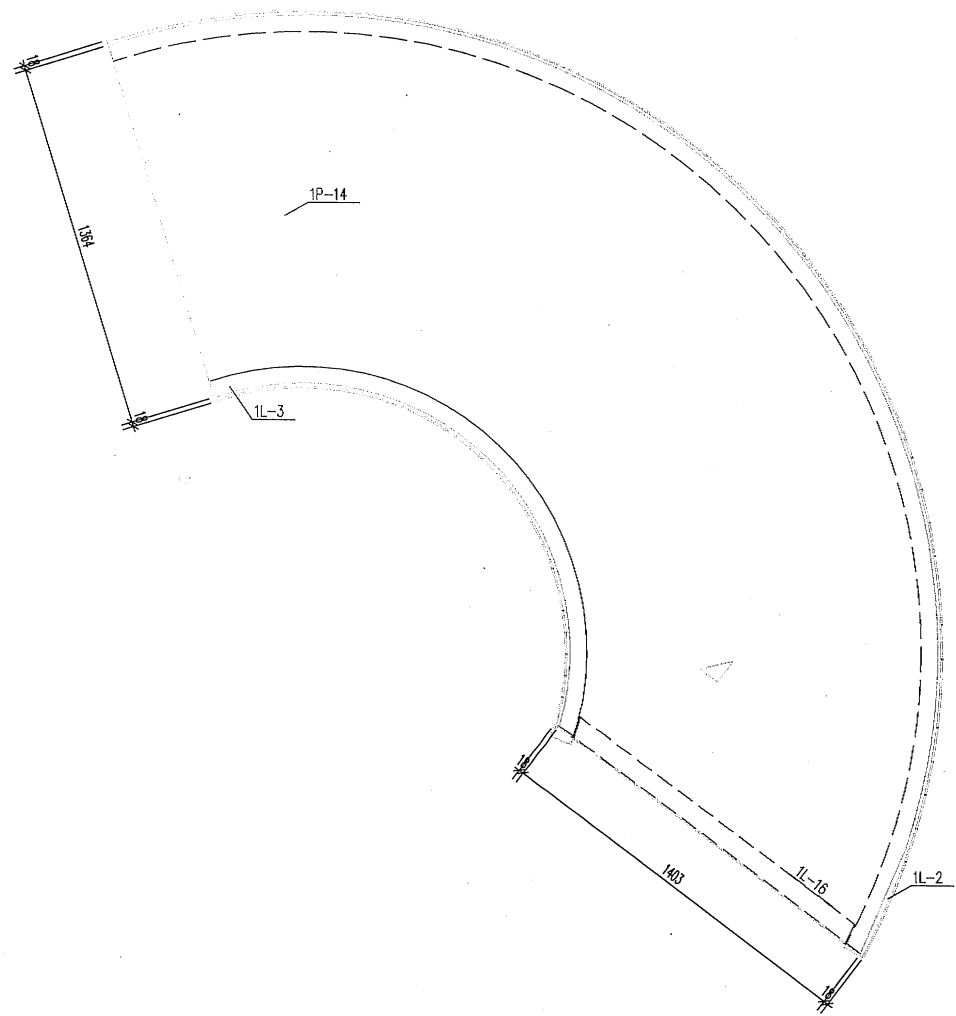
构件编号		1PTB-7		构件数量		构件表面积(m ²):		16.3
立杆	架管	长度	数量	重量(kg)	表面积(m ²)	重量(kg)	表面积(m ²)	
1L-14	L100*80*6	6444	Q235B	1	53.8	53.8	2.3	
1L-16	L100*80*6	1417	Q235B	1	11.8	11.8	0.5	
1L-23	L100*80*6	1084	Q235B	1	9.1	9.1	0.4	
1L-24	L100*80*6	927	Q235B	1	7.7	7.7	0.3	
1L-27	L100*80*6	336	Q235B	1	2.8	2.8	0.1	
1L-28	L100*80*6	336	Q235B	1	2.8	2.8	0.1	
1L-31	L100*80*6	361	Q235B	1	3.0	3.0	0.1	
1L-33	L100*80*6	477	Q235B	1	4.0	4.0	0.2	
1P-23	PL6*3148	4189	镀锌钢板	1	621.2	621.2	12.3	
				单构件重量:	716.2	构件重量:	716.2	
				合理论证重量(1.5%浮率):			727.0	

吴晓峰 2024.6.12

说明:
1. 构件编号S→为数量备注

工程	名称	长度	数量
----	----	----	----

1L-2	L100*80*6	5480	Q235B	1	45.8	45.8	1.9	
1L-3	L100*80*6	2194	Q235B	1	18.3	18.3	0.8	
1L-16	L100*80*6	1417	Q235B	1	11.8	11.8	0.5	
1P-14	PL6*2042	4255	花纹钢板	1	409.1	409.1	10.7	
					单件重量:	485.0	构件数量:	485.0
					合理吨位(1.5%损耗):		492.3	



吴晓峰 2024.6.12

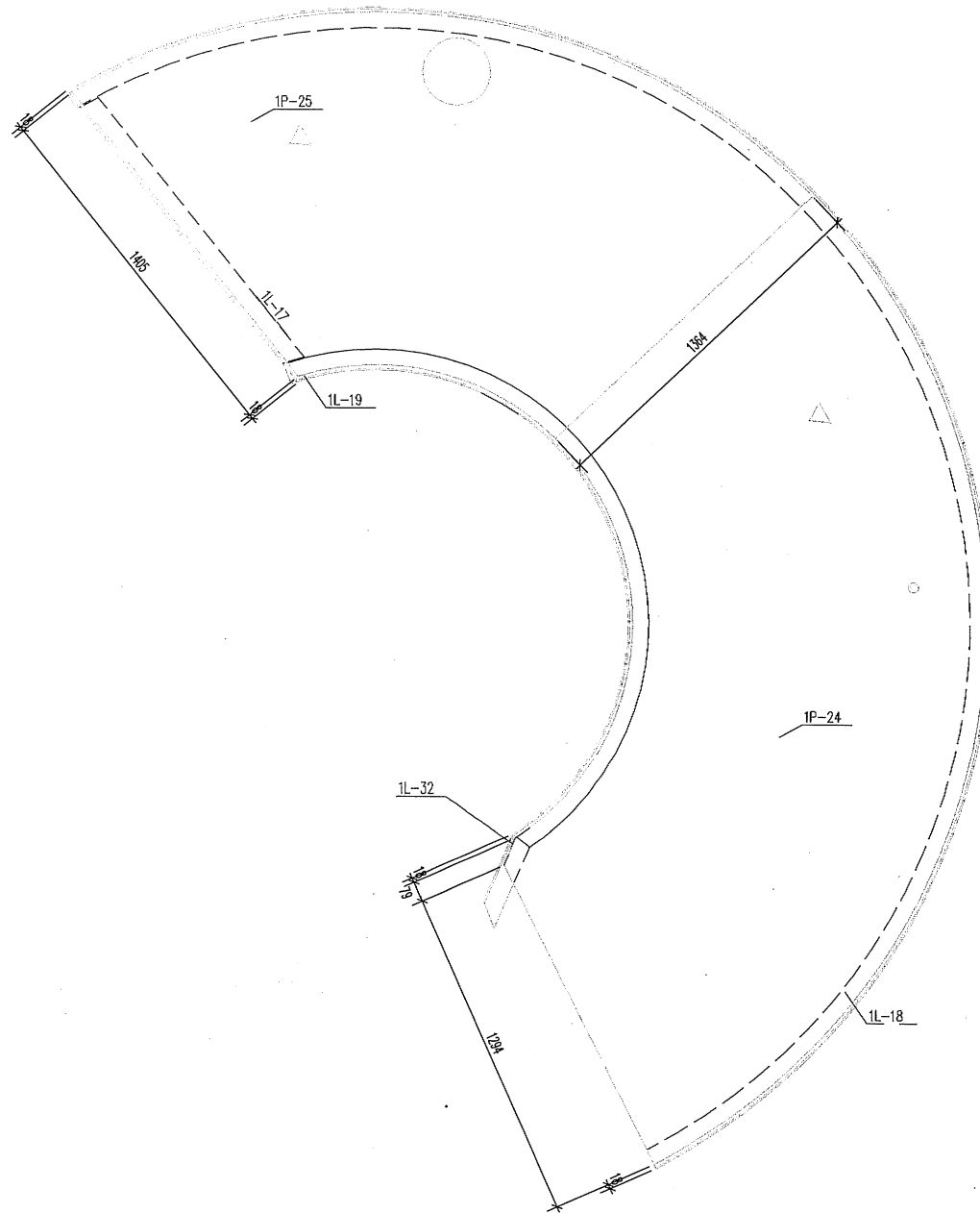
说明:
1. 零件图按S-1号规范及标准
2. 零件图按Y-1号标准

浙江龙梁钢结构有限公司 ZHEJIANG LONG LIANG CONSTRUCTION GROUP LTD	图样编号	审定	审核	工程数量	校对	设计	制图	日期	1PTB-9 构件详图	工程名称	专业名称	工号	1
	A3 钢梁图				沈浩	沈浩	沈浩	07.06.2024		项目		版本	

附件安装位置		
1PTB-10	1-3/A-C	+16.000

组件表 (bill list)			
位置	型号	数量	单位

物料编号	物料名称	长度(mm)	材质	数量	重量(kg)	表面积(m ²)	重量(kg)	表面积(m ²)
1L-17	L100*80*6	1417	Q235B	1	11.8	11.8	0.5	18.5
1L-18	L100*80*6	7341	Q235B	1	61.3	61.3	2.6	
1L-19	L100*80*6	2843	Q235B	1	23.7	23.7	1.0	
1L-32	L100*80*6	363	Q235B	1	3.0	3.0	0.1	
1P-24	PL6*2351	3132	镀锌钢板	1	346.8	346.8	8.6	
1P-25	PL6*636	2743	镀锌钢板	1	211.4	211.4	5.6	
单附件重量:					658.2	附件重量:	658.2	
合理重量(1.5倍理论):						合理重量(1.5倍理论):	688.0	

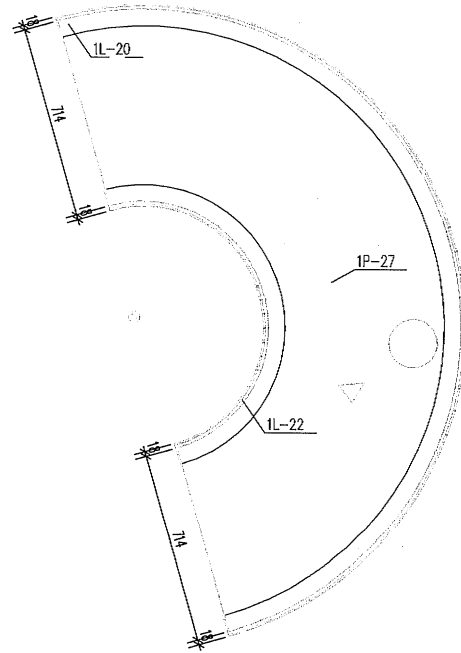


吴晓峰 2024.6.12

说明:
 1. 零件编号(S)→为重量规格
 2. 零件编号(L)→为长度规格

构件安装位置		
1PTB-11	1-3/A-C	+18.340

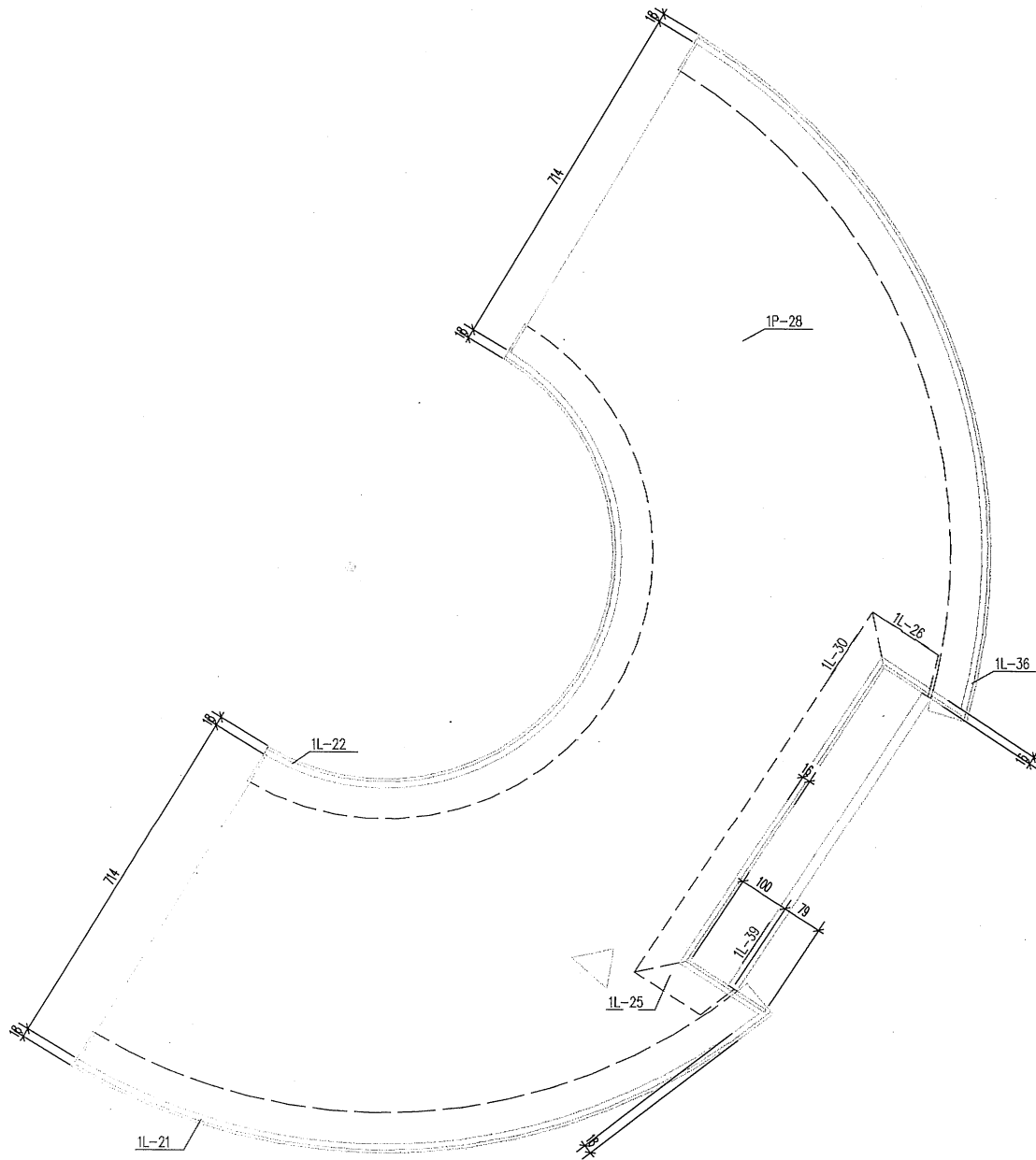
统计表 (bol list)				构件编号: 1PTB-11		构件重量: 1		构件表面积(m ²): 5.4			
立架	梁	长度	截面	构件编号	截面(mm)	长度(mm)	材质	重量	单重(kg)	共重(kg)	面积(m ²)
	L1-20	L100*80*6	3519	Q235B	1	29.4	29.4	1.2			
	L1-22	L100*80*6	1414	Q235B	1	11.8	11.8	0.5			
	1P-27	PL6*1508	2315	镀锌钢板	1	164.4	164.4	3.7			
单件重量:								205.6	构件总数:	205.6	
合埋吨总重(1.5%埋重):										208.7	



吴晓峰 2020.6.12

说明:
 1、零件编号(S)→为流水号
 2、零件数量(N)→为件数

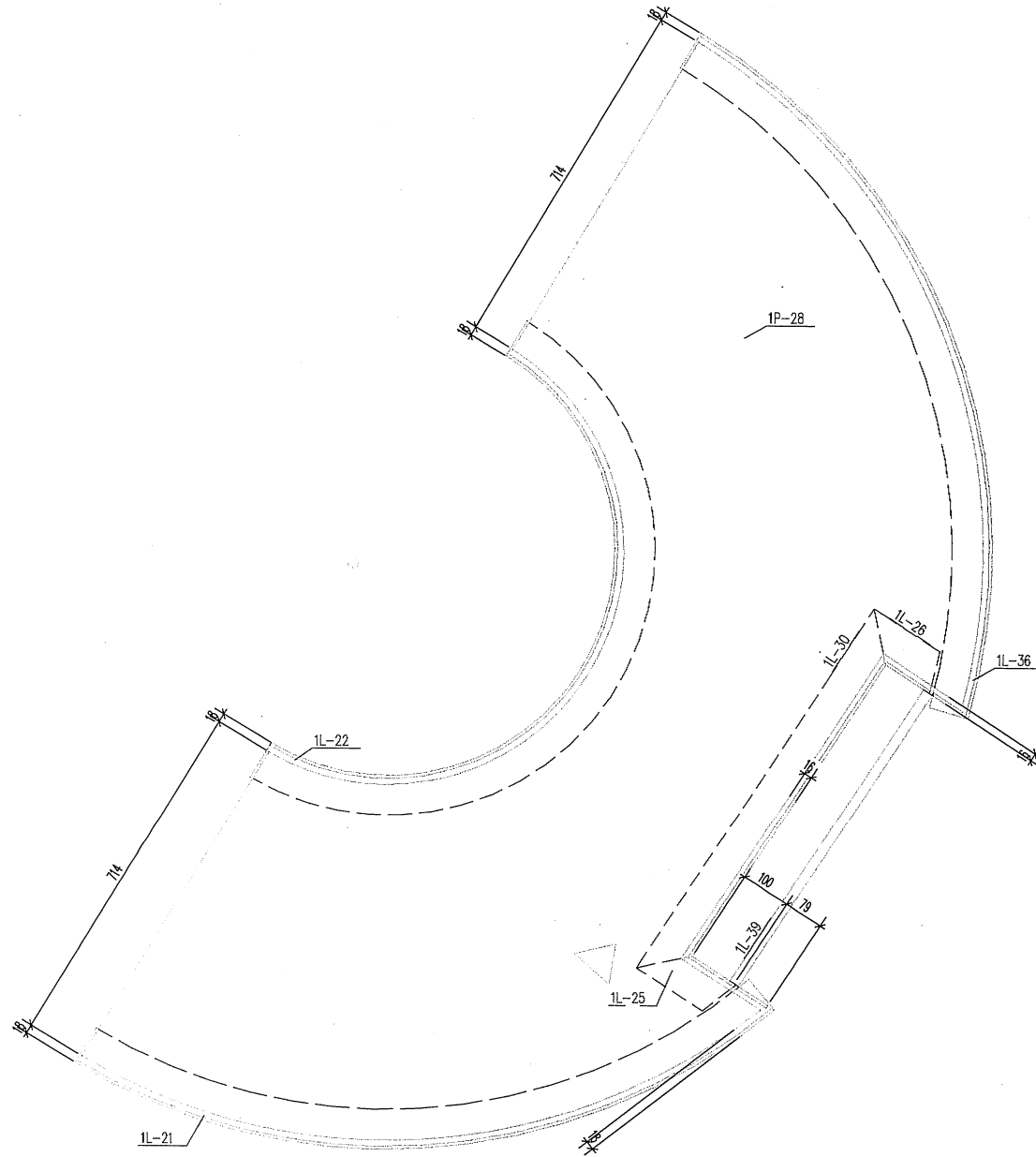
零件编号	规格(mm)	长度(mm)	材质	数量	单重(kg)	共重(kg)	面积(m ²)
1L-21	L100*80*6	1389	Q235B	1	11.6	11.6	0.5
1L-22	L100*80*6	1414	Q235B	1	11.8	11.8	0.5
1L-25	L100*80*6	259	Q235B	1	2.2	2.2	0.1
1L-26	L100*80*6	259	Q235B	1	2.2	2.2	0.1
1L-30	L100*80*6	860	Q235B	1	7.2	7.2	0.3
1L-36	L100*80*6	1467	Q235B	1	12.2	12.2	0.5
1L-39	D20	700	Q235B	1	1.6	1.6	0.0
1P-28	PL6*1160	2363	镀锌钢板	1	129.1	129.1	3.4
				单件重量:	177.8	单件面积:	177.8
				合理重量(1.5%焊材):			180.5



吴晓峰 2020.6.12

说明:
 1、零件编号(S)→为加工规格
 2、零件编号(H)→为材料规格

零件编号	规格(mm)	长度(mm)	材质	数量	单重(kg)	共重(kg)	面积(m ²)
1L-21	L100*80*6	1389	Q235B	1	11.6	11.6	0.5
1L-22	L100*80*6	1414	Q235B	1	11.8	11.8	0.5
1L-25	L100*80*6	259	Q235B	1	2.2	2.2	0.1
1L-26	L100*80*6	259	Q235B	1	2.2	2.2	0.1
1L-30	L100*80*6	860	Q235B	1	7.2	7.2	0.3
1L-36	L100*80*6	1467	Q235B	1	12.2	12.2	0.5
1L-39	D20	700	Q235B	1	1.6	1.6	0.0
1P-28	PL6*1160	2363	镀锌钢板	1	129.1	129.1	3.4
单件重量:					177.8	单件数量:	177.8
合理重量(1.5%焊材):							180.5

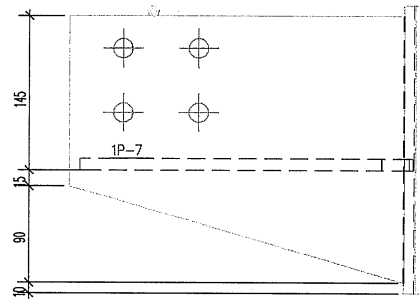
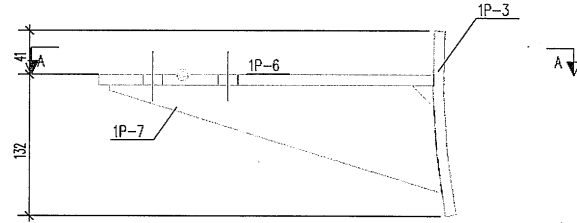


吴晓峰 2020.6.12

说明:
 1. 零件编号S-为数量或备注
 2. 零件编号H-为材料备注

物料安装位置		
1TB-1	2/B-C	+2.590

深挂板 (bot list)				物料重量		物料表面积(m ²)		物料重量			
直挂	斜挂	长度	面积	长度(mm)	材质	重量	单重(kg)	共重(kg)	面积(m ²)		
				1P-3	PL10*270	170	S30403	1	3.7	3.7	0.1
				1P-6	PL10*250	310	Q235B	1	6.1	6.1	0.1
				1P-7	PL10*100	308	Q235B	1	2.4	2.4	0.0
						单件重量:	12.2	物料总重:	511.2		
						合理重量(1.5倍标准):			518.9		



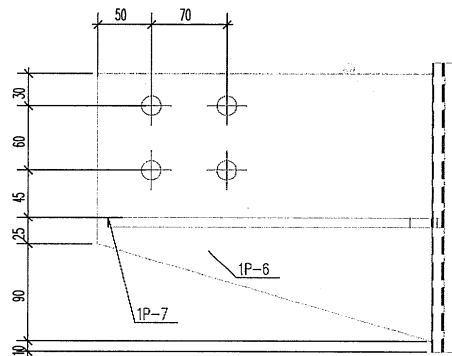
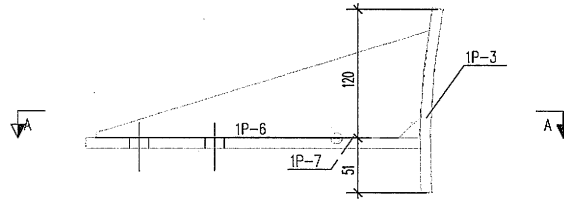
A-A
1:5

吴晓峰 2020.6.12

说明:
1. 零件编号S-为涂漆处理
2. 零件编号H-为冲孔板

附件安装位置		
1TB-2	1-2/B	+2.590

规格表 (bol list)				附件数量		附件重量		附件面积(m ²)		2.2	
直徑	規格	長度	單位	規格(mm)	數量	單位	重量(kg)	面積(kg)	面積(m ²)	面積(m ²)	
				1P-3	PL10*270	170	S30403	1	3.7	3.7	0.1
				1P-6	PL10*250	310	Q235B	1	6.1	6.1	0.1
				1P-7	PL10*100	308	Q235B	1	2.4	2.4	0.0
							零件重量:	12.2	零件面積:	97.4	
							合埋總重量(1.5%埋鐵):		98.8		



A-A
1:5

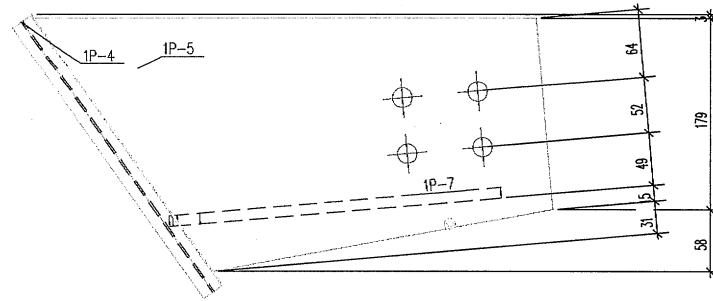
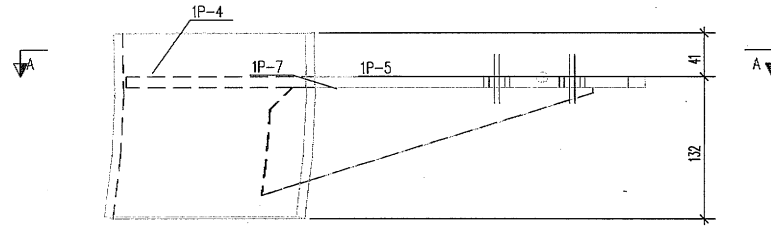
吳曉輝 2020.6.12

說明:
1. 零件編號'S'→防銹處理
2. 零件編號'H'→外層油漆

附件安装位置		
1TB-3	2/B-C	+1.949

附件表 (bol list)			
定座	塔座	长度	备注

附件编号	1TB-3	附件重量	42	附件表面积(m ²):	14.1		
附件编号	规格(mm)	长度(mm)	材质	数量	重量(kg)	表面积(kg)	表面积(m ²)
1P-4	PL10*310	170	S30403	1	4.2	4.2	0.1
1P-5	PL10*238	481	Q235B	1	9.0	9.0	0.2
1P-7	PL10*100	308	Q235B	1	2.4	2.4	0.0
				附件重量:	15.6	附件表面积:	655.2
				合理重量(1.5%焊缝):		665.0	

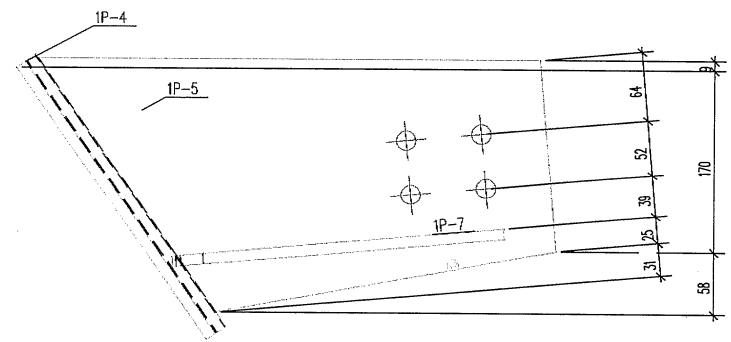
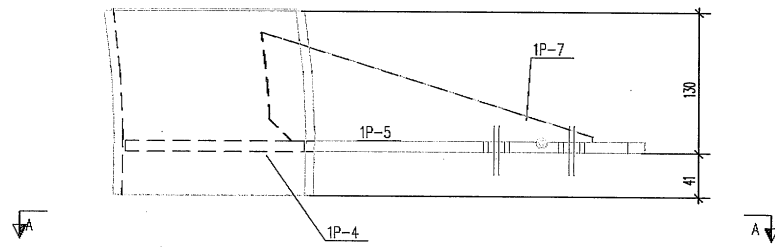


A-A
1:5

12
天
2024.6.12

- 说明:
1. 零件重量(S→吊钩及塔座)
 2. 零件重量(W→附件重量)

名称	规格	长度	数量	重量	长度	重量	数量
1P-4	PL10*310	170	S30403	1	4.2	4.2	0.1
1P-5	PL10*238	481	Q235B	1	9.0	9.0	0.2
1P-7	PL10*100	308	Q235B	1	2.4	2.4	0.0
				单件重量:	15.6	单件总重:	124.8
				合理吨位重(1.5%浮增):			126.7



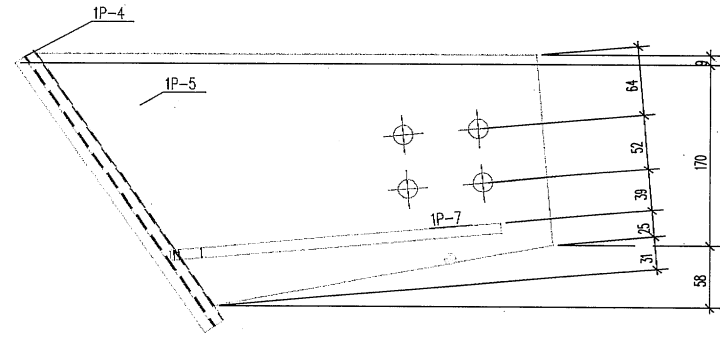
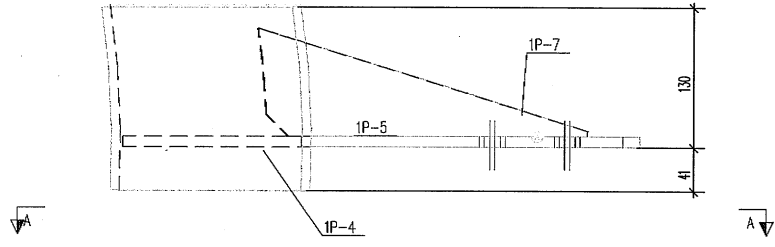
A-A
1:5

吴晓辉 2020.6.12

说明:
1. 零件编号S-为强度规格
2. 零件编号H-为材料板

浙江龙梁钢结构有限公司 ZHE JIANG LONG LIANG CONSTRUCTION GROUP LTD	图样编号	审定	审核	工程名称	校对	设计	制图	日期	1TB-4 构件详图	工程名称	审核名称	工程号	1
	A3 钢梁内				沈洪	沈洪	沈洪	07.06.2024		项目		版本	

直连	规格	长度	重量	重量	重量	重量	
IP-4	PL10*310	170	S30403	1	4.2	4.2	0.1
IP-5	PL10*238	481	Q235B	1	9.0	9.0	0.2
IP-7	PL10*100	308	Q235B	1	2.4	2.4	0.0
				单件重量:	15.6	单件重量:	124.8
				合理重量(1.5%误差):			126.7



A-A
1:5

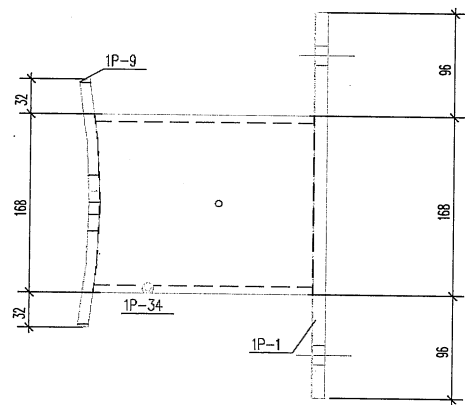
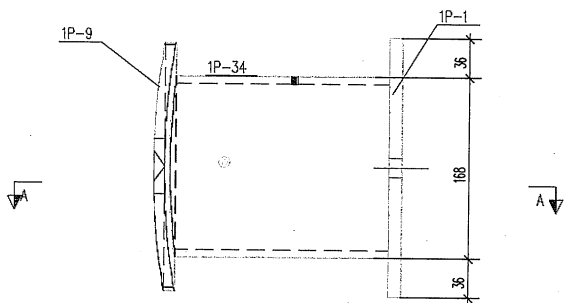
吴晓峰 2024.6.12

说明:
1. 零件重量(S)→为重量规格
2. 零件重量(N)→为净重

浙江龙梁钢结构有限公司 ZHEJIANG LONG LIANG CONSTRUCTION GROUP LTD		审核	审核	工程	校对	设计	制图	日期	图名	工程名称	审核	工程号	版本
A3制梁内					沈浩	沈浩	沈浩	07.06.2024	11B-4构件详图				

1TB-5	2/A-B	+1.070
-------	-------	--------

设备表 (bol list)				材料编号	11B-3	附件数量	1	附件重量(m2)		0.4	
名称	规格	长度	数量	附件编号	规格(mm)	长度(mm)	材质	重量	单重(kg)	共重(kg)	表面积(m)
				1P-1	PL12*240	360	Q235B	1	8.1	8.1	0.2
				1P-9	PL10*230	230	S30403	1	4.5	4.5	0.1
				1P-34	PIP168*7	204	Q235B	1	5.7	5.7	0.1
								单件重量:	18.3	附件重量:	18.3
								合计重量(1.5%浮选):		18.6	



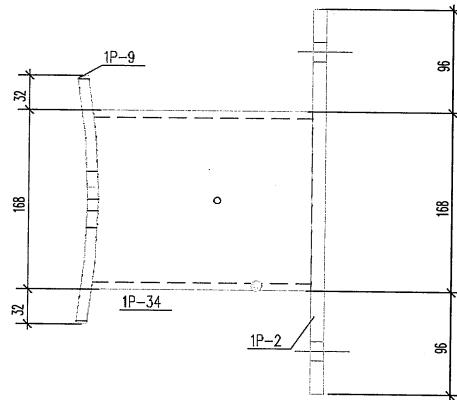
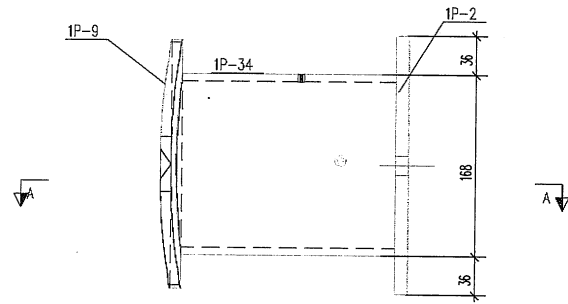
A-A
1:5

吴晓峰 2024.6.12

说明:
1. 零件编号S-为制造规格
2. 零件编号N-为材料规格

物件安装位置		
1TB-6	1-2/B-C	+15.395

部品表 (bom list)				物件番号	1TB-6	物件数量	12	物件表面積(m ²):		4.6	
部品	部品	長さ	単位	部品番号	規格(mm)	長さ(mm)	材質	数量	単重(kg)	共重(kg)	表面積(m ²)
				1P-2	PL12*240	360	Q235B	1	8.1	8.1	0.2
				1P-9	PL10*230	230	S30403	1	4.5	4.5	0.1
				1P-34	PIP168*7	204	Q235B	1	5.7	5.7	0.1
								単物件重:	18.3	物件総重:	219.4
								合算総重量(1.5%増減):			222.6

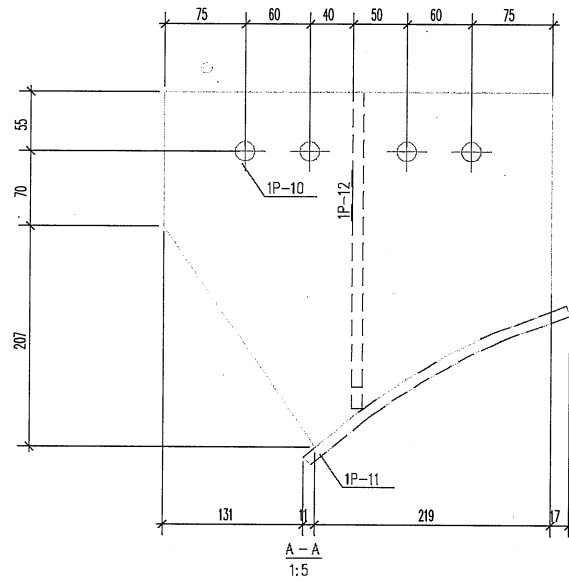
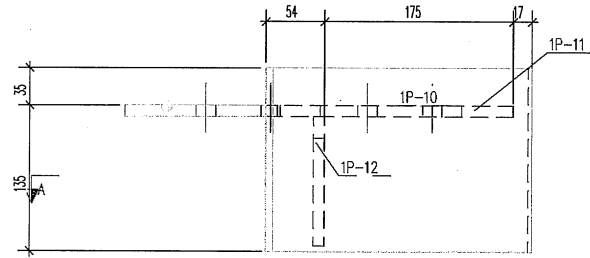


A-A
1:5

梁崎 2024. 6. 12

<p>説明:</p> <p>1. 梁崎欄(S)→为施工現場</p> <p>2. 梁崎欄(L)→为手配欄</p>

直径	牌号	长度	级数	零件编号	规格(mm)	长度(mm)	材质	数量	单重(kg)	共重(kg)	面积(m ²)	
M16	HSB.8	45	4 X6	1P-10	PL10*332	360	Q235B	1	9.4	9.4	0.2	
				1P-11	PL10*170	280	S30403	1	3.8	3.8	0.1	
				1P-12	PL10*120	295	Q235B	1	2.8	2.8	0.0	
				螺栓总计	BOLT16*45-HS			4	0.028	0.113		
									单件重量:	15.9	零件总重:	95.7
									合埋地总重(1.5%埋地):		97.1	

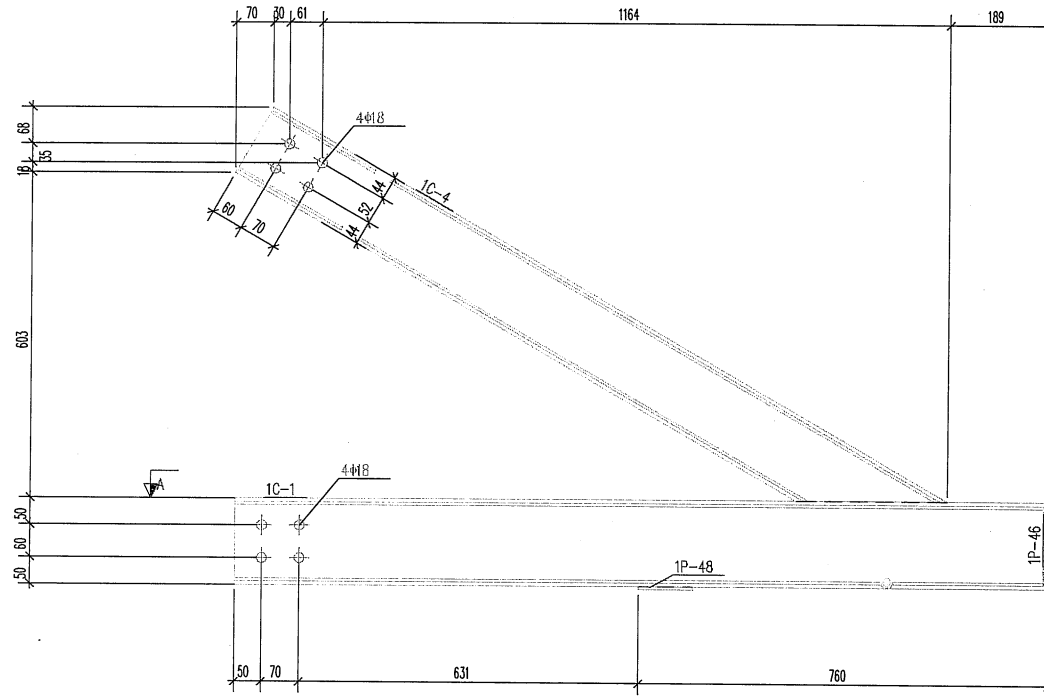


吴晓峰 2020.6.12

说明:
1. 零件编号S-为量及规格
2. 零件编号H-为件名称

直径	标准	长度	数量
M16	HS8.8	45	8 X41

零件编号	规格(mm)	长度(mm)	材质	数量	重量(kg)	共重(kg)	表面积(m ²)
1C-1	C16A	1511	Q235B	1	26.0	26.0	0.8
1C-4	C14A	1449	Q235B	1	21.1	21.1	0.7
1P-46	PL10*57	146	Q235B	1	0.6	0.6	0.0
1P-48	PL6*60	100	Q235B	1	0.3	0.3	0.0
螺栓总计	BOLT16*45-HS			8	0.028	0.226	
单件重量:					48.0	零件总重	1969.4
合件总重量(1.5%焊缝):							1998.9



A-A
1:5

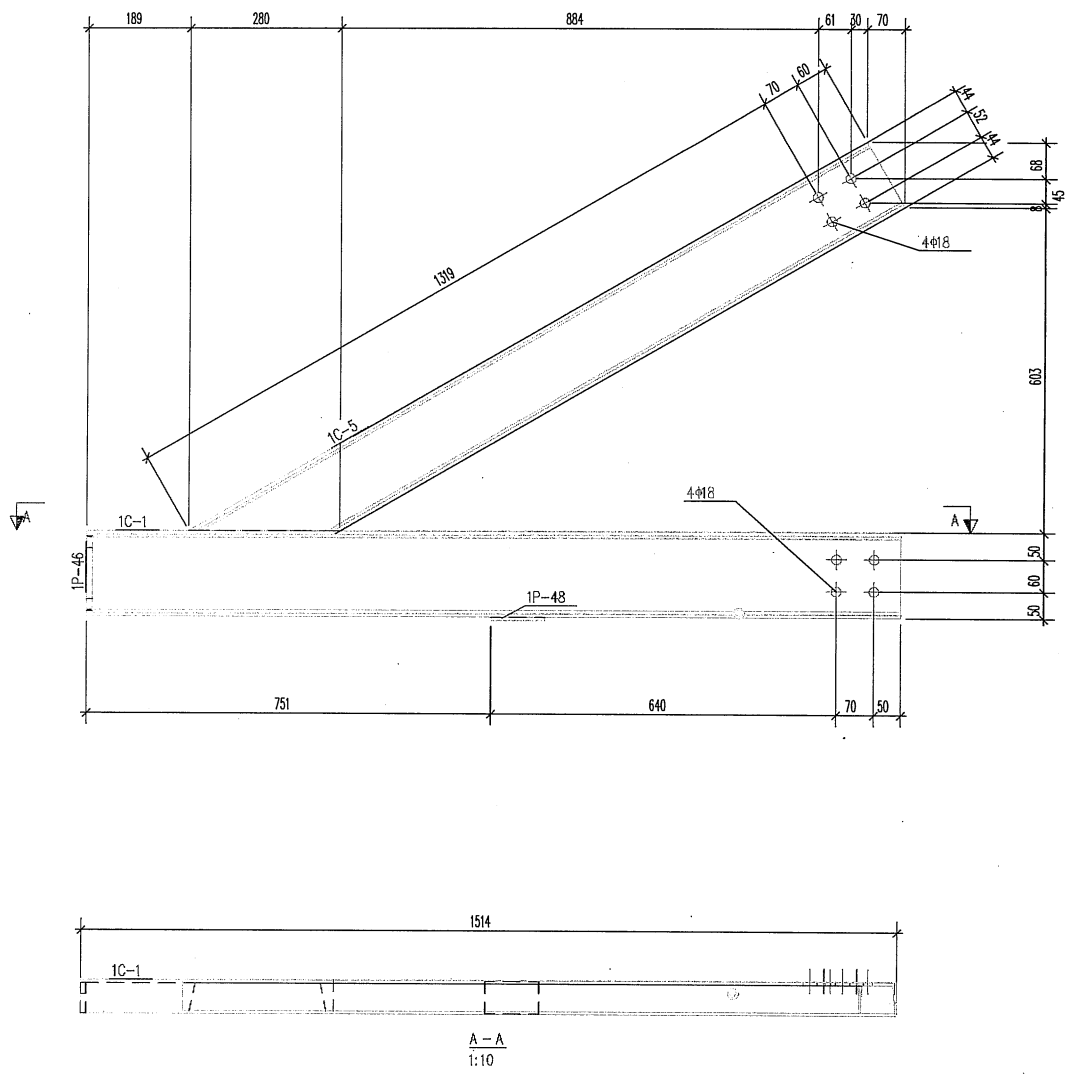
吴晓峰 2024.6.12

说明:
1. 零件编号S-为修改后
2. 零件编号H-为新增

物件安装位置		
1TU-2	1-2/A-B	+2.606

螺栓表 (bol list)			
直径	规格	长度	数量
M16	HS8.8	45	8 X1

物件编号	TU-2	物件重量		物件表面积(m ²):		1.5	
		长度(mm)	材质	重量	表面积(kg)		重量(kg)
IC-1	C16A	1511	Q235B	1	26.0	26.0	0.8
IC-5	C14A	1449	Q235B	1	21.1	21.1	0.7
1P-46	PL10*57	146	Q235B	1	0.6	0.6	0.0
1P-48	PL6*60	100	Q235B	1	0.3	0.3	0.0
螺栓总计	BOLT16*45-HS			8	0.028	0.226	
				物件重量:	48.0	物件重量:	48.0
				合计重量(1.5%焊材):			48.8

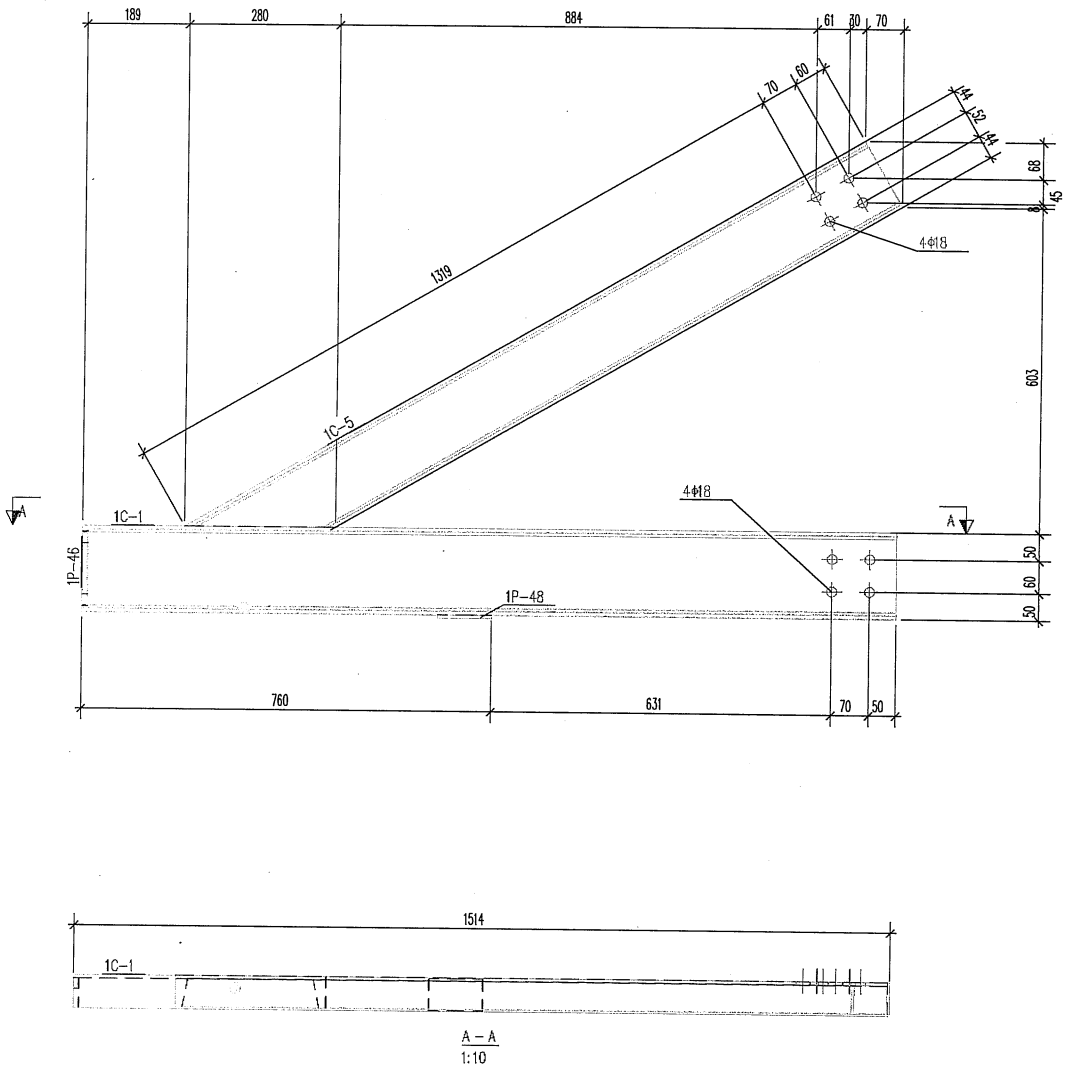


2020.6.12

说明:
 1. 零件规格HS→含重量规格
 2. 零件规格PL→为平圆板

螺栓表 (bol list)			
直径	规格	长度	备注
M16	HSSB.8	45	8 X6

零件编号	规格(mm)	长度(mm)	材质	数量	单重(kg)	共重(kg)	备注
1C-1	C16A	1511	Q235B	1	26.0	26.0	
1C-5	C14A	1449	Q235B	1	21.1	21.1	
1P-46	PL10*57	146	Q235B	1	0.6	0.6	
1P-48	PL6*60	100	Q235B	1	0.3	0.3	
螺栓总计	BOLT16*45-HS			8	0.028	0.226	
				单件重量:	48.0	零件总重:	28
				合理重量(1.5%误差):		25	



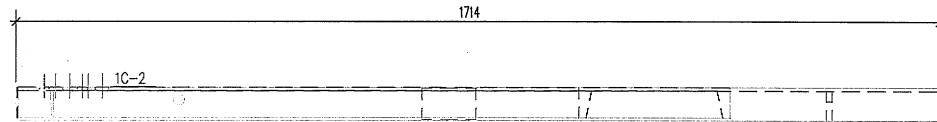
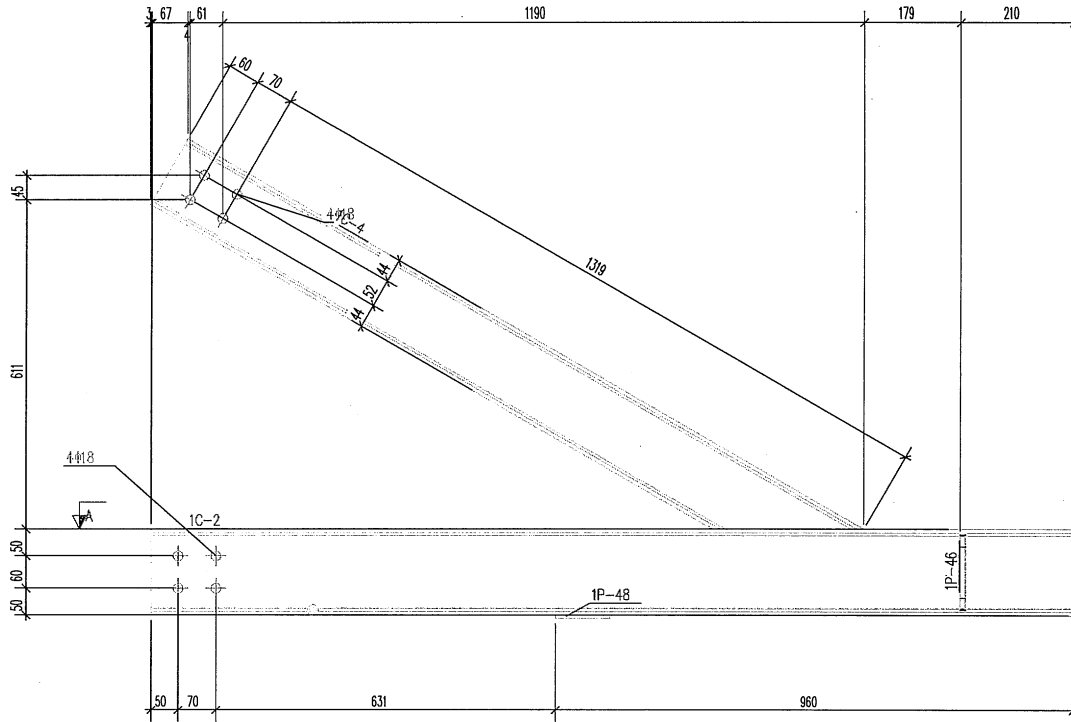
吴晓峰 2024.6.12

说明:
 1. 零件重量按GB-3号重量表计算
 2. 零件重量按GB-1号重量表

构件安装位置		
1TJ-4	1-2/B-C	+9.006

部品表 (BOM list)			
立役	容積	長さ	張数
M16	HS8.8	45	8 X1

部品番号	1TJ-4	部品数量	1	部品表面積(m ²):		1.6	
部品番号	規格(mm)	長さ(mm)	材質	重量	単価(kg)	重量(kg)	表面積(m ²)
1C-2	C16A	1711	Q235B	1	29.5	29.5	0.9
1C-4	C14A	1449	Q235B	1	21.1	21.1	0.7
1P-46	PL10*57	146	Q235B	1	0.6	0.6	0.0
1P-48	PL6*60	100	Q235B	1	0.3	0.3	0.0
螺栓設計	BOLT16*45-HS			8	0.028	0.226	
単体重量:				51.5	部品重量	51.5	
合理増設率(1.5%増設):						52.3	



A-A
1:10

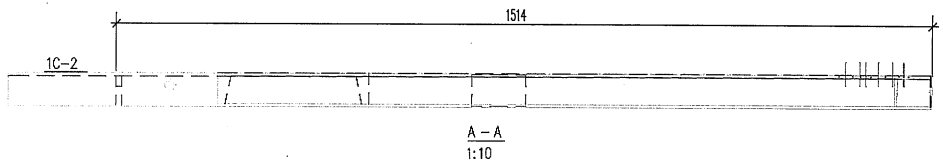
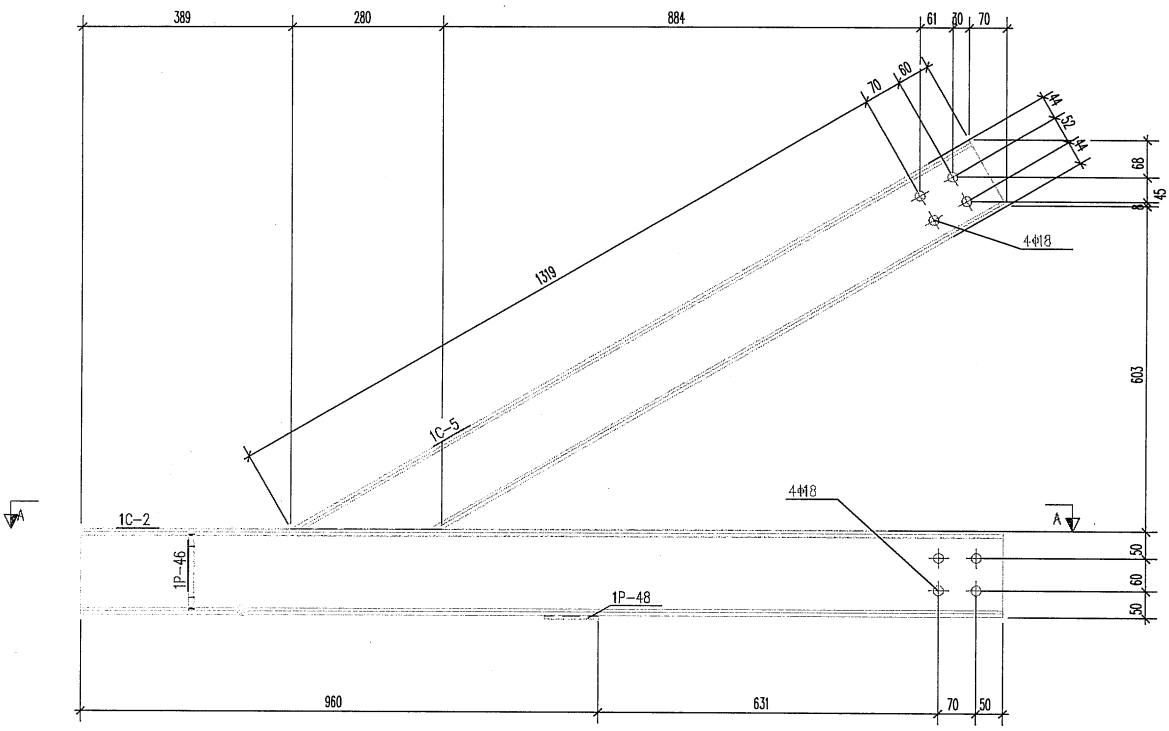
吳曉鋒 2020.6.12

說明:
1. 零件編號CS→為構造規程
2. 零件編號H→為材料規程

构件安装位置		
1TU-5	1-2/B-C	+9.006

螺栓表 (bol list)			
直径	规格	长度	数量
M16	HSS.8	45	8 X1

构件编号	1TU-5	构件数量	1	构件表面积(m ²):	1.6		
构件编号	名称(mm)	长度(mm)	材质	数量	重量(kg)	共重(kg)	表面积(m ²)
1C-2	C16A	1711	Q235B	1	29.5	29.5	0.9
1C-5	C14A	1449	Q235B	1	21.1	21.1	0.7
1P-46	PL10*57	146	Q235B	1	0.6	0.6	0.0
1P-48	PL6*60	100	Q235B	1	0.3	0.3	0.0
螺栓统计	BOL.M6*45-HS			8	0.028	0.226	
				单件重量:	51.5	构件总重:	51.5
				合理吨位(1.5%吨位):			52.3

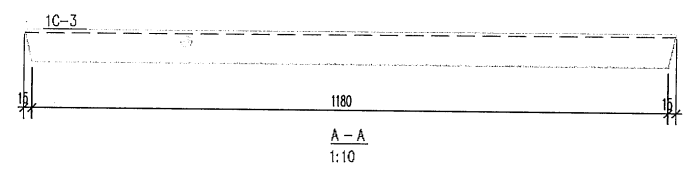
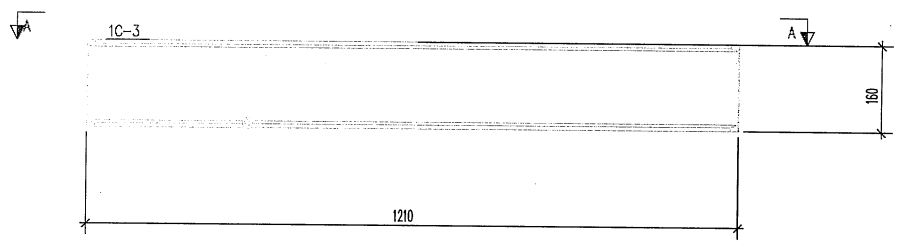


吴晓峰 2024.6.12

说明:
 1、零件数量(S)-1为数量标注
 2、零件数量(M)-1为材料标注

物件安装位置		
1TJ-6	1-2/B-C	+9.000

规格表 (bol list)				物件编号: 1TJ-6		物件数量: 1		物件表面积(m ²):		0.7
直徑	規格	長度	數量	物件編號	直徑(mm)	長度(mm)	材質	數量	重量(kg)	面積(m ²)
				1C-3	C16A	1210	Q235B	1	20.9	0.7
單件重量:								20.9	物件總重:	20.9
								合埋總重量(1.5%浮餘):		21.2



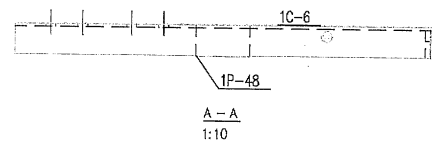
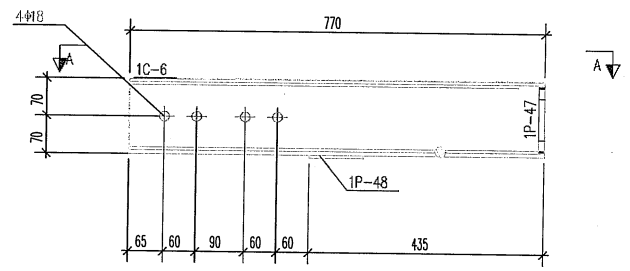
吳宗輝 2020.6.12

說明:
 1. 零件編號(S)→分數及規格
 2. 零件編號(H)→零件圖號

物件安装位置		
1TJ-7	2/B-C	+18.246

组 合 表 (bol list)			
部位	规格	长度	数量

物件编号	1TJ-7	物件数量	6	物件表面积(m ²):	2.4		
物件编号	规格(mm)	长度(mm)	厚度	重量	重量(kg)	重量(kg)	表面积(m ²)
1C-6	C14A	770	Q235B	1	11.2	11.2	0.4
1P-47	PL10*52	127	Q235B	1	0.5	0.5	0.0
1P-48	PL6*60	100	Q235B	1	0.3	0.3	0.0
				零件重量:	12.0	零件重量:	72.0
				合计重量(1.5%焊材):			73.0

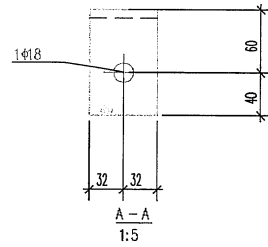
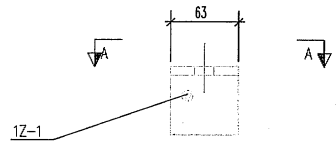


吴晓峰 2024.6.12

说明:
 1. 零件编号S-为数控车削
 2. 零件编号M-为车削板

构件安装位置		
1ZF-1	2/A-B	+0.300

螺栓表 (bol list)				构件编号	1ZF-1	构件数量	2	构件表面积(m ²)	0.0		
直径	标准	长度	规格	构件编号	规格(mm)	长度(mm)	材质	重量	重量(kg)	重量(kg)	表面积(m ²)
M16	HS8.8	45	1 X2	1Z-1	L100*63*8	63	Q235B	1	0.6	0.6	0.0
				镀锌镀锌	BOLT16*45-HS			1	0.113	0.113	
								单构件重:	0.6	构件总重:	1.2
								合理吨位重(1.5吨以内):		1.3	



吴晓峰 2020.6.12

说明:
 1. 零件名称S→为数量标注
 2. 零件名称M→为号标注