

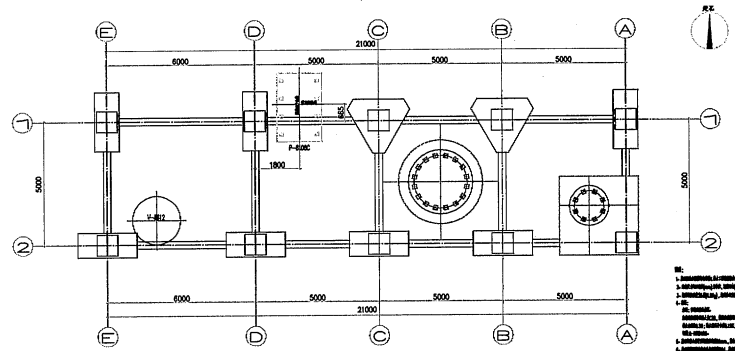
3.600m层新增钢梯布置图 1:100

截面表			
构件号	名称	截面	材质
CL4	楼梯梁	HM18×150×8×9	Q235B
CL5	楼梯梁	HM148×100×8×9	Q235B

说明：未尽事宜详见本工程其它施工图纸。

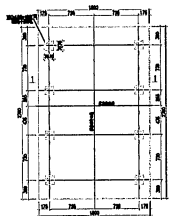
吴晓峰 2024.6.12

0						2024.02.22
Version	修改	设计	校核	审核	审批	批准日期
本图档为辽宁方大工程设计有限公司财产，未经本公司许可不得复制或二次修改。 This drawing is the property of Liaoning Fawu Engineering Design Co., Ltd. This drawing is the property of Liaoning Fawu Engineering Design Co., Ltd.						
辽宁方大工程设计有限公司 LIANGNING FAWU ENGINEERING DESIGN CO., LTD.		资质证书 Class A		甲级 Class A		证书编号 A12100034
项目经理 Project Manager	吴晓峰	总工程师 Chief Engineer	吴晓峰	工程名称 3.600m层新增钢梯工程		
监理单位 Supervision Unit	吴晓峰	设计单位 Design Unit	吴晓峰	工程编号 2210E-800G-007-400-001		

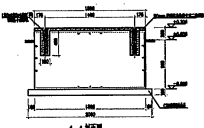


设备基础平面布置图 1:50

1. 设备基础工程说明
 2. 设备基础工程说明
 3. 设备基础工程说明
 4. 设备基础工程说明
 5. 设备基础工程说明
 6. 设备基础工程说明
 7. 设备基础工程说明
 8. 设备基础工程说明
 9. 设备基础工程说明
 10. 设备基础工程说明
 11. 设备基础工程说明
 12. 设备基础工程说明
 13. 设备基础工程说明
 14. 设备基础工程说明
 15. 设备基础工程说明
 16. 设备基础工程说明
 17. 设备基础工程说明
 18. 设备基础工程说明
 19. 设备基础工程说明
 20. 设备基础工程说明
 21. 设备基础工程说明
 22. 设备基础工程说明
 23. 设备基础工程说明
 24. 设备基础工程说明
 25. 设备基础工程说明
 26. 设备基础工程说明
 27. 设备基础工程说明
 28. 设备基础工程说明
 29. 设备基础工程说明
 30. 设备基础工程说明
 31. 设备基础工程说明
 32. 设备基础工程说明
 33. 设备基础工程说明
 34. 设备基础工程说明
 35. 设备基础工程说明
 36. 设备基础工程说明
 37. 设备基础工程说明
 38. 设备基础工程说明
 39. 设备基础工程说明
 40. 设备基础工程说明
 41. 设备基础工程说明
 42. 设备基础工程说明
 43. 设备基础工程说明
 44. 设备基础工程说明
 45. 设备基础工程说明
 46. 设备基础工程说明
 47. 设备基础工程说明
 48. 设备基础工程说明
 49. 设备基础工程说明
 50. 设备基础工程说明
 51. 设备基础工程说明
 52. 设备基础工程说明
 53. 设备基础工程说明
 54. 设备基础工程说明
 55. 设备基础工程说明
 56. 设备基础工程说明
 57. 设备基础工程说明
 58. 设备基础工程说明
 59. 设备基础工程说明
 60. 设备基础工程说明
 61. 设备基础工程说明
 62. 设备基础工程说明
 63. 设备基础工程说明
 64. 设备基础工程说明
 65. 设备基础工程说明
 66. 设备基础工程说明
 67. 设备基础工程说明
 68. 设备基础工程说明
 69. 设备基础工程说明
 70. 设备基础工程说明
 71. 设备基础工程说明
 72. 设备基础工程说明
 73. 设备基础工程说明
 74. 设备基础工程说明
 75. 设备基础工程说明
 76. 设备基础工程说明
 77. 设备基础工程说明
 78. 设备基础工程说明
 79. 设备基础工程说明
 80. 设备基础工程说明
 81. 设备基础工程说明
 82. 设备基础工程说明
 83. 设备基础工程说明
 84. 设备基础工程说明
 85. 设备基础工程说明
 86. 设备基础工程说明
 87. 设备基础工程说明
 88. 设备基础工程说明
 89. 设备基础工程说明
 90. 设备基础工程说明
 91. 设备基础工程说明
 92. 设备基础工程说明
 93. 设备基础工程说明
 94. 设备基础工程说明
 95. 设备基础工程说明
 96. 设备基础工程说明
 97. 设备基础工程说明
 98. 设备基础工程说明
 99. 设备基础工程说明
 100. 设备基础工程说明

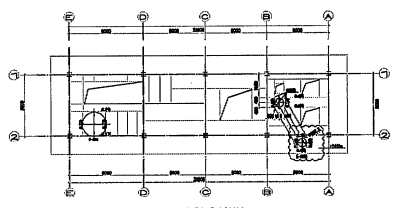


P-8105C基础详图

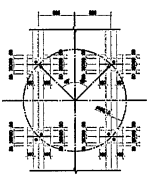


1-1剖面图

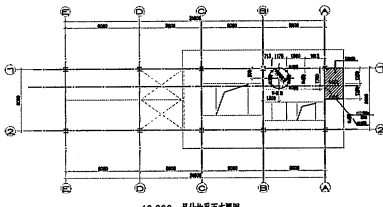
注：未尽事宜参加原施工图。



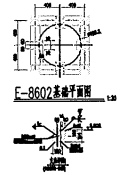
5,000m结构平面布置图



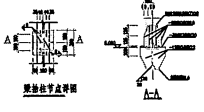
V-8609基础平面图



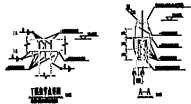
10,000m结构平面布置图



E-8602基础平面图



基础详图



基础详图

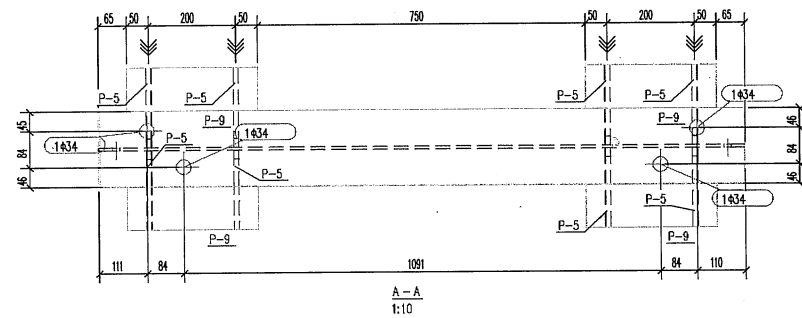
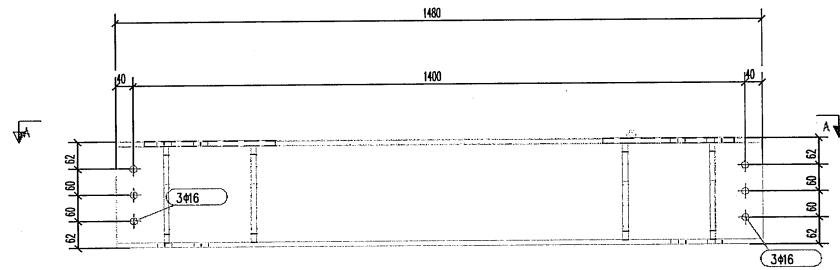
图号	名称	比例	日期
1	设备基础平面布置图	1:50	2000.00
2	5,000m结构平面布置图	1:50	2000.00
3	10,000m结构平面布置图	1:50	2000.00
4	V-8609基础平面图	1:50	2000.00
5	E-8602基础平面图	1:50	2000.00
6	基础详图	1:50	2000.00

图号	名称	比例	日期
1	设备基础平面布置图	1:50	2000.00
2	5,000m结构平面布置图	1:50	2000.00
3	10,000m结构平面布置图	1:50	2000.00
4	V-8609基础平面图	1:50	2000.00
5	E-8602基础平面图	1:50	2000.00
6	基础详图	1:50	2000.00

注：未尽事宜参加原施工图。

构件安装位置		
GL-3	B-A/2-1	+10.001

GL-3 (bold Her)				材料名称	GL-3	材料名称	2	材料表面面积(m ²):		5.2	
规格	数量	重量	长度	规格	长度(mm)	重量	数量	重量(kg)	重量(kg)	面积(m ²)	
H12	H120.8	40	6 M12	H-2	180244175*11	1480	02358	1	64.5	64.5	1.7
				P-5	PL12*104	222	02358	8	3.8	30.8	0.6
				P-9	PL12*100	300	02358	4	2.8	11.3	0.3
				镀锌料	BOL12*40-HS			6	0.018	0.108	
								材料重量:	106.5	材料面积:	213.1
								合计重量(1.5x材料):			216.3



吴晓峰
2020.6.12

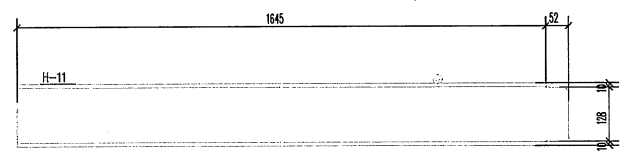
说明:
1. 零件重量=1.5x理论重量
2. 零件重量=1.1x理论重量

浙江龙梁钢结构有限公司 ZHEJIANG LONG LIANG CONSTRUCTION GROUP LTD	图样名称	GL-3	图号	B-A/2-1	工程名称	沈海	设计	沈海	日期	07.06.2024	GL-3 构件详图	工程名称	沈海	工程号	
	材料											项目		版本	

Photo: Jianhuang

物件位置		
GL-4	206-205/2B-21	+3.600

名称 (bolll list)				物件番号	GL-4	物件数量	3	物件表面積(m2):		3.5	
立役	品名	規格	数量	物件番号	品名(mm)	長さ(mm)	幅	数量	重量(kg)	重量(kg)	面積(m ²)
				H-11	H1148*100*6*9	1697	102358	1	35.1	35.1	1.2
重量:									35.1	物件数量:	105.3
全重量(1.5X材料):											105.9



吴晓峰
2024.6.12

- 注:
1. 参照图S-1详细结构
 2. 参照图H-1详细结构

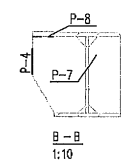
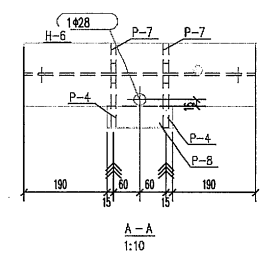
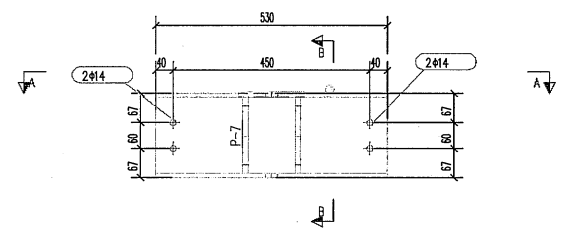
浙江龙泰钢结构有限公司 ZHE JIANG LONG TAI STRUCTURAL GROUP LTD	图样编号	变更	审核	工程名称	设计	制图	日期	册数	GL-4物件详图	工程名称	表面防锈处理项目	工程号	
	物件图				沈小东	沈小东	07.06.2024	1		项目	备注		

Table structure

构件安装位置		
QL-5	B-A/2-1	+6.003

材料表 (bol list)			
名称	规格	单位	数量
钢板	H250.6	355	4 张

物料名称: QL-5		物料数量: 2		物料表面积(m ²): 1.4			
物料编号	规格(mm)	长度(mm)	宽度	重量(kg)	表面积(m ²)		
H-6	H419*150*6*9	530	Q235B	1	15.9	15.9	0.5
P-4	PL12*122	176	Q235B	2	2.0	4.0	0.1
P-7	PL12*72	176	Q235B	2	1.2	2.4	0.1
P-8	PL12*50	150	Q235B	1	0.7	0.7	0.0
螺栓材料	BOL.T12*35-HS			4	0.025	0.099	
物料重量:		23.0	物料高度:		46.0		
合计表面积(1.5%损耗):					46.7		



吴晓峰
2024.6.12

- 说明:
1. 材料规格→1.5%损耗
 2. 材料规格→1.5%损耗

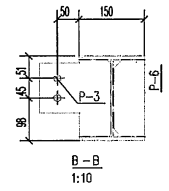
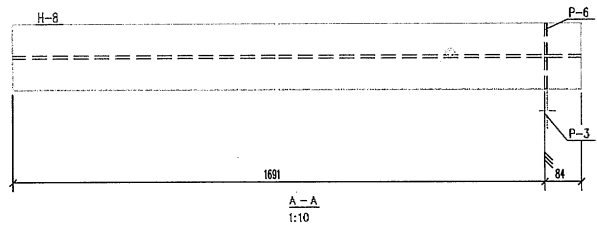
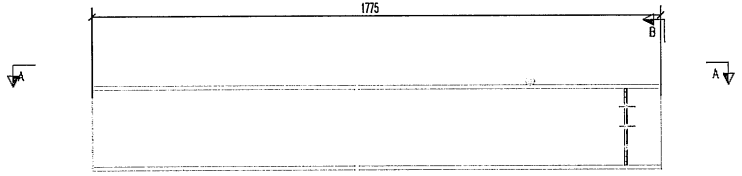
浙江龙泰钢结构有限公司 ZHEJIANG LONG TAIANG CONSTRUCTION GROUP LTD	编制人	审核	工程名称	设计	日期	QL-5构件详图	工程名称	项目编号	图号
	沈晓	沈晓	沈晓	沈晓	07.06.2024		项目	版本	

Tadao Akiyama

构件安装位置		
GL-7	206-205/2B-21	+3.600

材料表 (Material List)			
名称	规格	单位	数量

构件编号	规格(mm)	长度(mm)	数量	重量(kg)	面积(m ²)	重量(kg)	面积(m ²)
H-8	HM18*150*6*9	1775	Q235B	1	53.1	53.1	1.7
P-3	PL6*162	175	Q235B	1	1.3	1.3	0.0
P-6	PL6*72	175	Q235B	1	0.6	0.6	0.0
单构件重量:				55.0	构件面积:	55.0	
合计重量(1.5吨以内):				55.9			



吴晓峰
2024.6.12

说明:
1. 详图按05-1图集及原图
2. 详图按05-1图集及原图

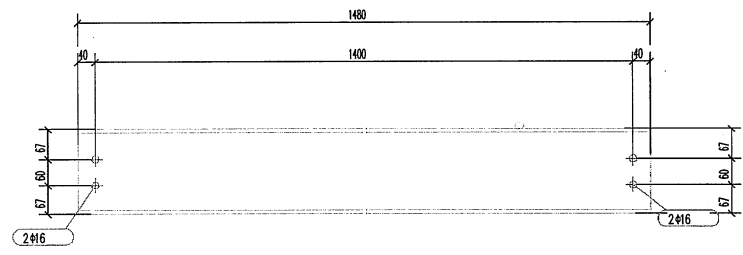
浙江龙溪钢结构有限公司 ZHEJIANG LONGXIANG CONSTRUCTION GROUP LTD	图样编号	审核	审批	工长	设计	核算	日期	GL-7构件详图	工程名称	结构专业其他说明	工号
	构件图				沈浩	沈浩	07.06.2024		项目		版本

TJ-050-Structures

构件位置		
GL-8	B-A/2-1	+10.000

规格表 (bol list)			
名称	规格	单位	数量
M12	H810.9	35	2 X1

构件编号	GL-8	构件数量	1	构件面积(m ²)	1.4
规格	H-9	长度(mm)	1480	重量	44.3
重量	161194150kg	截面	Q235B	重量	44.3
重量	80.11235-HS	重量	2	重量	0.025
		重量		重量	0.049
		重量	44.3	重量	44.3
		重量		重量	44.3



吴晓峰
2024.6.12

- 说明:
1. 参考图集CS-13图集及图集
 2. 参考图集Y1-1图集

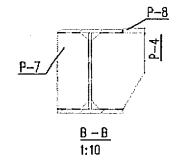
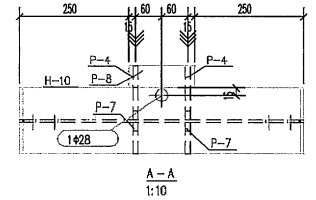
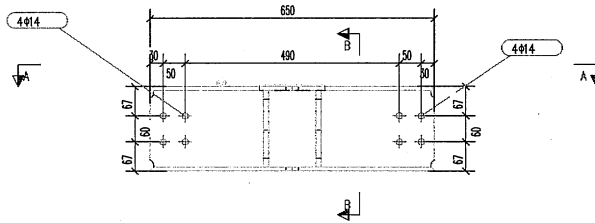
浙江龙美钢结构有限公司	编制人	审核人	审核人	工长	材料	重量	日期	备注	GL-8构件详图	工程名称	楼面结构预埋件	工程号	版本
ZHE JIANG LONG MEI CONSTRUCTION GROUP LTD	沈浩	沈浩	沈浩				07.06.2024						

Table structures

构件安装位置		
QL-9	B-A/2-1	+6.003

材料表 (bott list)			
规格	型号	单位	数量
M12	HST10.9	个	8 X2

构件名称	QL-9		2		1.6		
	数量	重量(kg)	数量	重量(kg)	数量	重量(kg)	
H-10	HM18*150*9	650	0235B	1	19.4	19.4	0.6
P-4	PL12*122	176	0235B	2	2.0	4.0	0.1
P-7	PL12*172	176	0235B	2	1.2	2.4	0.1
P-8	PL12*150	150	0235B	1	0.7	0.7	0.0
螺栓材料	B0X12*35-HS			8	0.012	0.099	
				单件重量:	26.6	单件重量:	53.2
				合用吨位表(1.5级荷载):		54.0	



吴成春
2024.6.12

- 备注:
1. 参考图集G-15图及图集
 2. 参考图集G-15图及图集

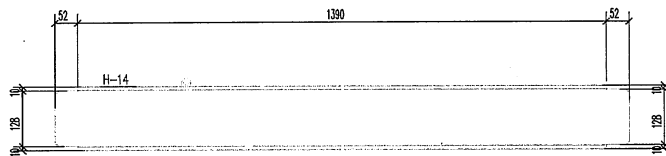
浙江龙莱钢结构有限公司 ZHEJIANG LONG LAI CONSTRUCTION GROUP LTD.	审核人	审核人	审核人	审核人	审核人	审核人	审核人	审核人	审核人	审核人	审核人	审核人	审核人	审核人	审核人	审核人	审核人	审核人
	沈浩	沈浩	沈浩	沈浩	沈浩	沈浩	沈浩	沈浩	沈浩	沈浩	沈浩	沈浩	沈浩	沈浩	沈浩	沈浩	沈浩	沈浩

Table structures

构件安装位置		
GL-10	A/2-1	+10.000

GL-10 (bolt list)			
规格	数量	重量	备注
H-14	1	30.9	

构件编号	GL-10	构件数量	2	构件重量(m2)	2.0
零件编号	规格(mm)	长度(mm)	数量	重量(kg)	面积(m ²)
	H-14	1481	1	30.9	1.0
				零件重量:	30.9
				零件面积:	61.8
				合用重量(1.5x零件重):	62.7



吴晓峰
2020.6.12

说明:
1. 零件重量=1.5x零件面积
2. 零件重量=1.5x零件面积

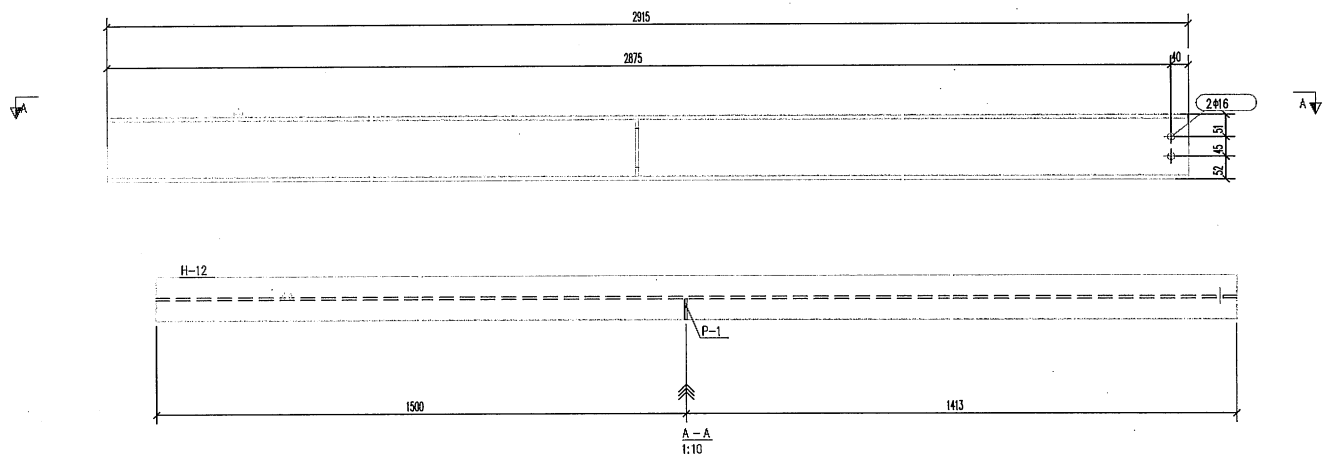
浙江龙聚钢结构有限公司 ZHEJIANG LONGJUANG CONSTRUCTION GROUP LTD.	图样编号	变更	审核	日期	名称	工程名称	工程部位
	GL-10			07.06.2024	GL-10 构件详图		

1:50

构件安装位置		
GL-11	206-205/2B-21	+3.600

油漆做法 (按0118)			
油漆	腻子	底漆	面漆
M12	H510.0	35	2 X1

构件编号		GL-11		数量		1		构件表面积(m ²):		2.0	
名称	规格(mm)	长度(mm)	数量	重量	厚度(mm)	面积(m ²)	重量(kg)	面积(m ²)	重量(kg)	面积(m ²)	重量(kg)
H-12	HW140*100*6*9	2915	02350	1	60.3	60.3	2.0				
P-1	PL6*47	130	02350	1	0.3	0.3	0.0				
螺栓总计	BOL12*35-HS			2	0.025	0.049					
单件重量:								60.6	构件重量:	60.6	
合计重量(1.5%损耗):								61.5			



吴峰
2024.6.22

说明:
1. 详图按01-11图集要求
2. 详图按01-11图集要求

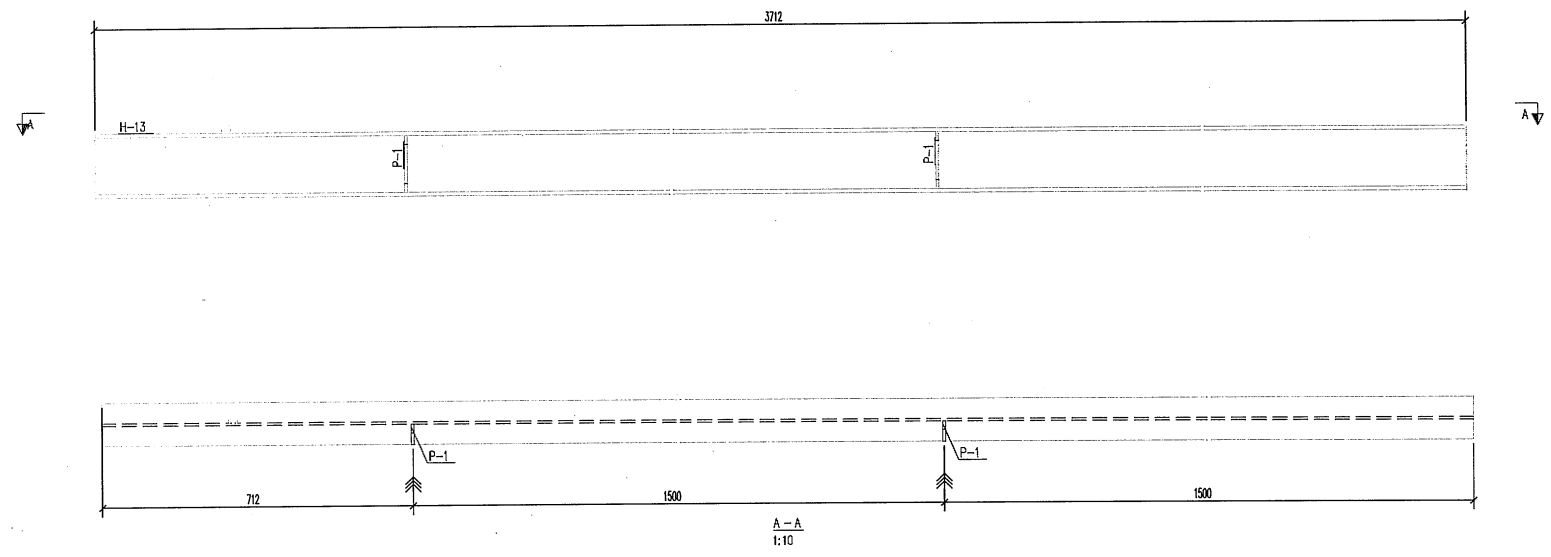
浙江龙聚钢结构有限公司 ZHEJIANG LONGJUANG CONSTRUCTION GROUP LTD		审核	设计	工程	日期	GL-11构件详图	工程名称	工程部位	工程数量	工程日期
沈峰	沈峰	沈峰	07.06.2024							

Table structures

构件安装位置		
GL-12	210-209/28-21	+3.800

备注 (Note list)			

构件编号:	GL-12	构件数量:	1	构件表面积(m ²):	2.6
规格:	H=13	长度(mm):	3712	重量(kg):	2.5
	P-1	厚度(mm):	130	重量(kg):	0.6
		重量(kg):	77.4	重量(kg):	77.4
		合计重量(1.5%焊脚):		重量(kg):	78.5



说明:
 1. 零件图中S-1处为坡口
 2. 零件图中H-1处为圆角

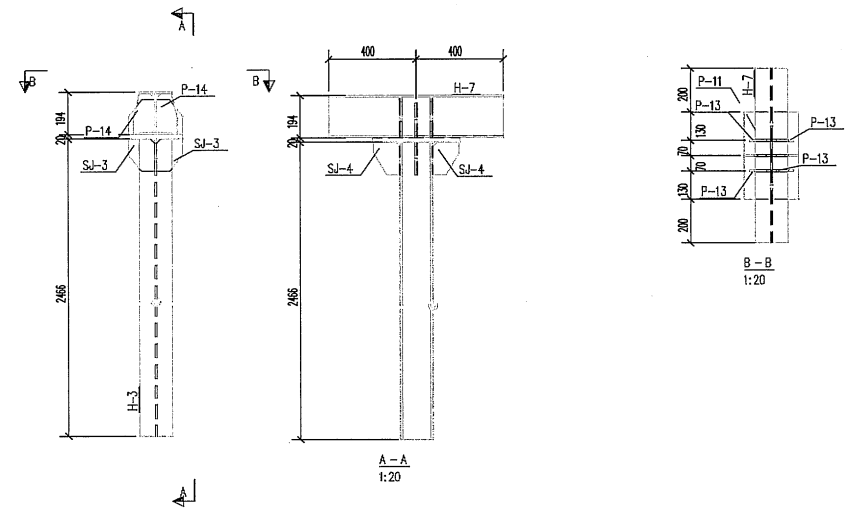
浙江光耀钢结构有限公司 ZHEJIANG GUANGYAO CONSTRUCTION GROUP LTD	规格型号	单位	数量	工程名称	备注	日期	数量	GL-12 构件详图	工程名称	项目	工程名称	工程名称
	构件图				光耀	光耀	光耀	07.06.2024				

吴晓峰 2024.6.12

构件安装位置		
GZ-1	A/2-1	+12.680

备注 (batt list)			
规格	数量	单位	备注

构件编号		GZ-1		构件数量		1		构件表面积(m ²):		3.6
编号	规格(mm)	长度(mm)	数量	重量	单位	重量	单位	重量(kg)	面积(m ²)	重量(m ²)
H-3	HW150*150*7*10	2466	02358	1		76.8		76.8	2.2	
H-7	HW150*150*6*9	800	02358	1		23.9		23.9	0.8	
P-11	PL20*400	250	02358	1		15.7		15.7	0.2	
P-13	PL10*97	185	02358	4		1.4		5.6	0.1	
P-14	PL10*121	159	02358	2		1.5		3.0	0.1	
SJ-3	PL10*120	150	02358	2		1.4		2.8	0.1	
SJ-4	PL10*120	150	02358	2		1.4		2.8	0.1	
				单件重量:		130.7		单件面积:		130.7
				合理吨量(1.5次吨量):						132.6



说明:
 1. 零件编号GZ-1为连接板
 2. 零件编号H-1为牛腿板

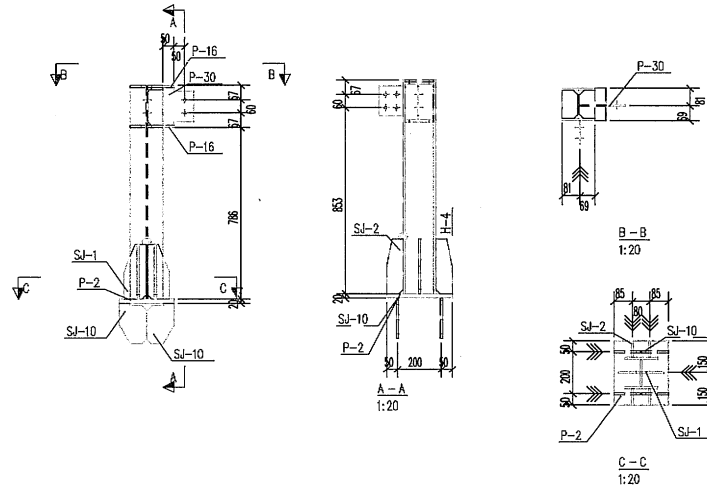
浙江龙泰钢结构有限公司 ZHEJIANG LONG TAIANG CONSTRUCTION GROUP LTD	审核	设计	日期	GZ-1 构件详图	工程名称	项目编号	工程阶段
	沈浩	沈浩	沈浩		07.06.2024	项目	版本

吴浩
 2024.6.12

构件安装位置		
GZ-2	B-A/2-1	+6.000

尺寸单位 (单位: mm)			
总长	总宽	总高	其他

构件编号	规格	长度(mm)	数量	构件表面积(m ²):		重量(kg)	体积(m ³)
				单侧	双侧		
H-4	HW150*150*7*10	980	Q235B	1	30.5	30.5	0.9
P-2	PL20*300	250	Q235B	1	11.8	11.8	0.2
P-15	PL10*72	130	Q235B	3	0.7	2.2	0.1
P-16	PL10*72	150	Q235B	2	1.4	2.9	0.1
P-30	PL6*212	174	Q235B	1	1.7	1.7	0.1
P-31	PL6*110	140	Q235B	1	0.7	0.7	0.0
SJ-1	PL10*100	250	Q235B	2	2.0	3.9	0.1
SJ-2	PL10*75	250	Q235B	4	1.5	5.9	0.2
SJ-10	PL10*72	185	Q235B	4	1.8	7.1	0.2
单构件重:				66.7	构件总重:		66.7
合计重量(1.5%焊材):							67.7



说明:
 1. 零件编号(S)→材质规格
 2. 零件编号(H)→材料规格

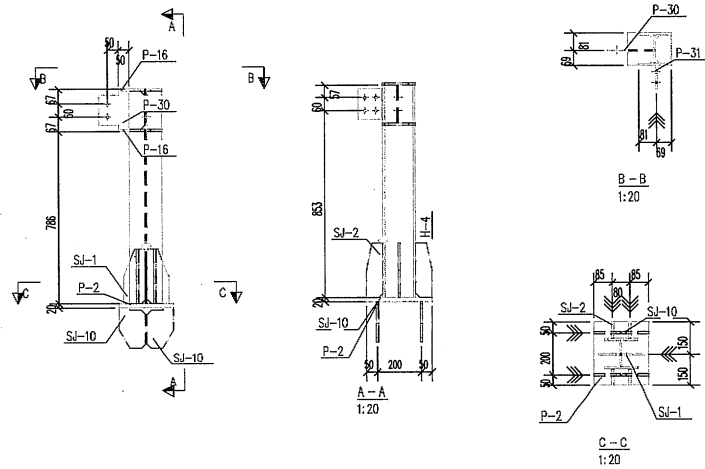
浙江龙翔钢结构有限公司 ZHE JIANG LONG XIANG CONSTRUCTION GROUP LTD.	编制人	审核	审批	日期	GZ-2 构件详图	工程名称	工程部位	工程号
	沈浩	沈浩	沈浩	07.06.2024		项目	楼层	层数

吴世军
 2024-6-12

物件安装位置		
GZ-3	B-A/2-1	+6.000

螺栓表 (Bolt list)			
规格	数量	单位	重量

物件编号	GZ-3	物件规格	物件数量		物件重量(m²)		1.7	
			长度(mm)	数量	重量(kg)	重量(kg)		
H-4		HW50*50*7*10	990	Q235B	1	30.5	30.5	0.9
P-2		PL20*300	250	Q235B	1	11.8	11.8	0.2
P-15		PL10*72	130	Q235B	2	0.7	1.5	0.0
P-16		PL10*122	150	Q235B	2	1.4	2.9	0.1
P-30		PL6*212	174	Q235B	1	1.7	1.7	0.1
P-31		PL6*110	140	Q235B	1	0.7	0.7	0.0
SI-1		PL10*100	250	Q235B	2	2.0	3.9	0.1
SI-2		PL10*75	250	Q235B	4	1.5	5.9	0.2
SI-10		PL10*122	165	Q235B	4	1.8	7.1	0.2
单物件重量:					66.0	物件重量:	66.0	
全部重量表(1.5x规格):							66.9	



说明:
 1. 零件规格(S-1)为国标规格
 2. 零件规格(S-1)为国标规格

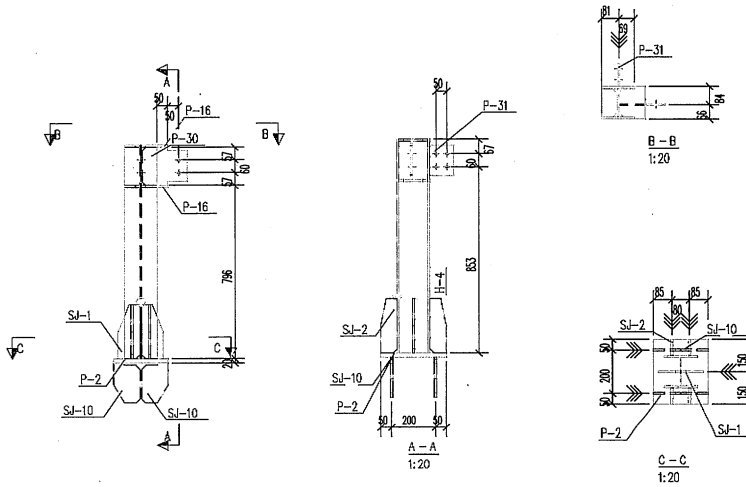
浙江龙翔建设有限公司 ZHEJIANG LONG XIANG CONSTRUCTION GROUP LTD	编制人	审核	审核	工程名称	楼号	设计	日期	GZ-3 物件详图	工程名称	楼面结构图	工号	
	物件图				沈浩	沈浩	沈浩		07.06.2024	楼号		楼本

吴晓峰
2024.6.12

构件安装位置		
GZ-4	B-A/2-1	+6.000

连接板 (bolt list)			
名称	规格	张数	重量

构件编号	GZ-4	构件数量	1	构件重量(m ²):		1.7	
名称	规格(mm)	张数	重量	重量(kg)	重量(kg)	重量(m ²) ²	
H-4	HW150*150*7*10	980	02358	1	30.5	30.5	0.9
P-2	PL20*300	250	02358	1	11.8	11.8	0.2
P-15	PL10*72	130	02358	2	0.7	1.5	0.0
P-16	PL10*122	150	02358	2	1.4	2.9	0.1
P-30	PL6*212	174	02358	1	1.7	1.7	0.1
P-31	PL6*110	140	02358	1	0.7	0.7	0.0
SJ-1	PL10*100	250	02358	2	2.0	3.9	0.1
SJ-2	PL10*75	250	02358	4	1.5	5.9	0.2
SJ-10	PL10*122	185	02358	4	1.8	7.1	0.2
单件重量:			66.0	构件重量:		66.0	
合件重量(1.5X折减):						66.9	



说明:
 1. 零件编号(S-1)为连接板
 2. 零件编号(SJ-1)为加劲肋

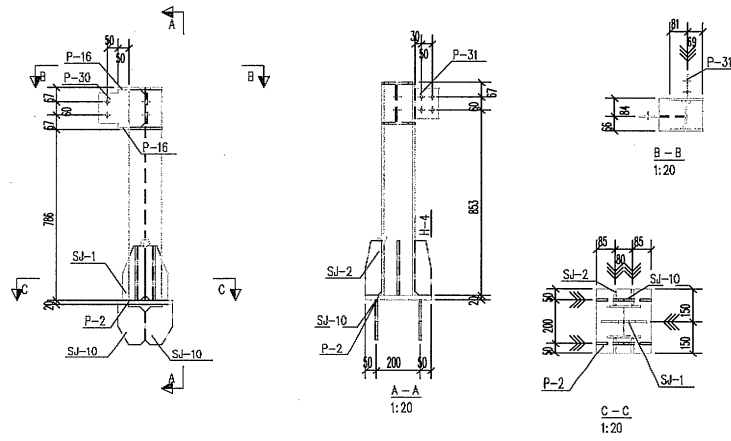
浙江久莱钢结构有限公司 ZHEJIANG JIULAI CONSTRUCTION GROUP LTD	审核	曾文	曾文	工程数量	沈浩	设计	沈浩	日期	07.06.2024	GZ-4 构件详图	工程名称	楼面连桥并改项目	工号	
	制图										项目		版本	

吴晓峰
 2024.6.12

构件重量表		
GZ-5	B-A/2-1	+6.000

图集号 (list)			
图集号	图集号	图集号	图集号

构件编号		GZ-5		1		1.7	
构件编号	规格(mm)	长度(mm)	数量	重量(kg)	重量(kg)	重量(kg)	重量(kg)
H-4	HW150*150*7*10	900	Q235B	1	30.5	30.5	0.9
P-2	PL20*300	250	Q235B	1	11.8	11.8	0.2
P-15	PL10*72	130	Q235B	2	0.7	1.5	0.0
P-16	PL10*122	150	Q235B	2	1.4	2.9	0.1
P-30	PL6*212	174	Q235B	1	1.7	1.7	0.1
P-31	PL6*110	140	Q235B	1	0.7	0.7	0.0
SJ-1	PL10*100	250	Q235B	2	2.0	3.9	0.1
SJ-2	PL10*75	250	Q235B	4	1.5	5.9	0.2
SJ-10	PL10*122	185	Q235B	4	1.8	7.1	0.2
单件重量:				66.0	构件重量:		66.0
合计重量(1.5%损耗):						66.9	



说明:
 1. 零构件编号→长度及规格
 2. 零构件编号→材料规格

浙江龙聚钢结构有限公司 ZHEJIANG LONGJING CONSTRUCTION GROUP LTD	图样编号	审定	审核	工程名称	校核	设计	日期	备注	GZ-5 构件详图	工程名称	说明	工程号	版本
	构件图				沈浩	沈浩	沈浩	07.06.2024					

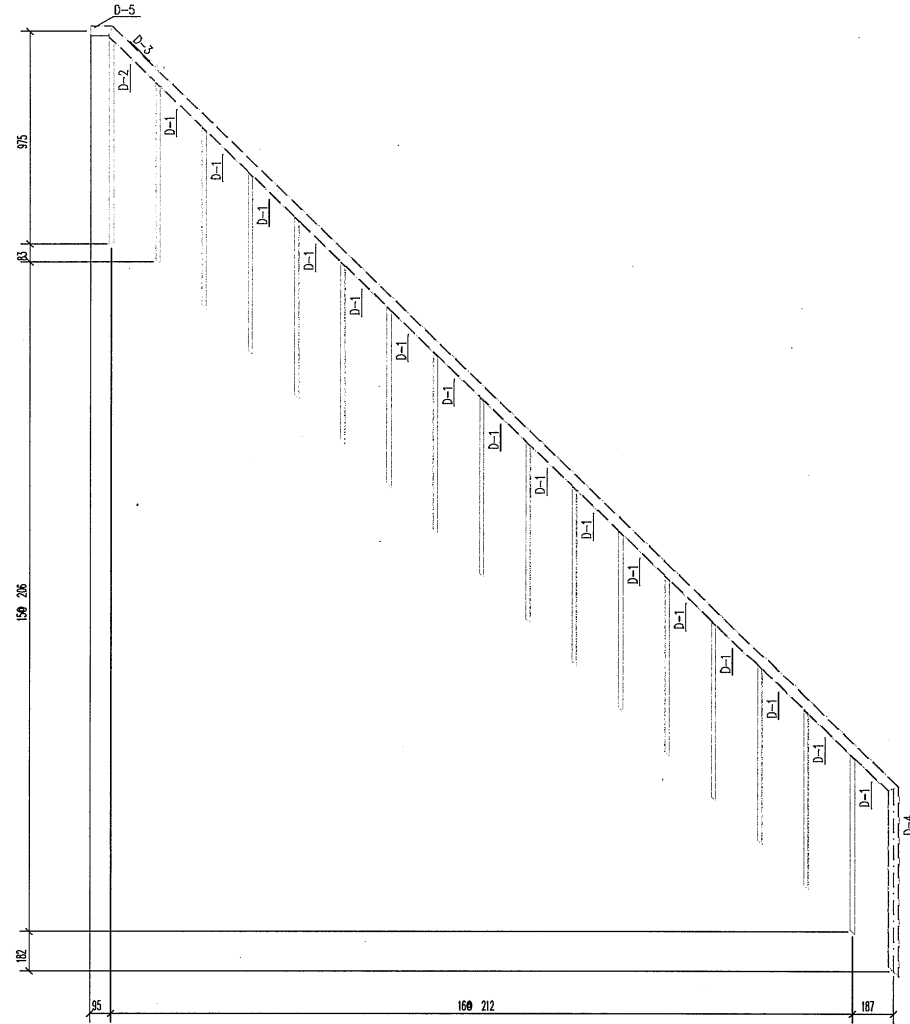
吴成峰
 2020.6.12

Page: structures

物件位置		
LG-1	210-209/2B-21	+4.600

规格表 (bold list)			
名称	规格	长度	数量

物件编号	规格(mm)	物件重量		物件表面积(m ²)		物件数量	
		长度(mm)	重量	表面积	重量(kg)		
D-1	PL20*20	834	0235B	16	2.6	41.9	1.1
D-2	PL20*20	948	0235B	1	3.0	3.0	0.1
D-3	PPS0*2.5	5024	0235B	1	14.7	14.7	0.8
D-4	PPS0*2.5	881	0235B	1	2.6	2.6	0.1
D-5	PPS0*2.5	100	0235B	1	0.3	0.3	0.0
单物件重:				62.5	物件总量:		124.9
单物件面积:				1.5	物件总面积:		126.8



说明:
1. 钢筋规格(→)为国标规格
2. 钢筋规格(→)为材料规格

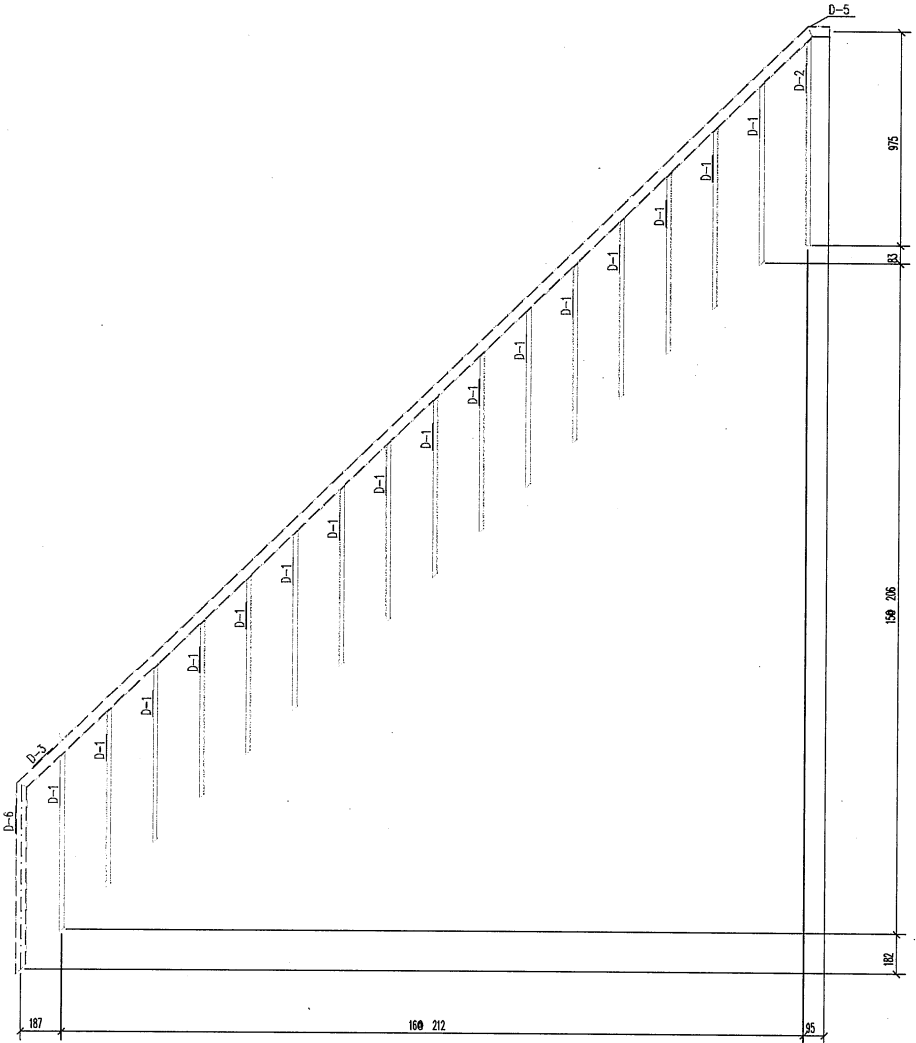
浙江龙莱建设有限公司 ZHEJIANG LONG LAI CONSTRUCTION GROUP LTD	审核	设计	工程	日期	LG-1物件详图	工程名称	项目	日期
	沈洪	沈洪	沈洪	07.06.2024		项目	日期	

吴成华
2020.6.12

构件名称		
LG-2	206-205/21/2	+4.600

钢筋表 (Rebar list)			
位置	规格	长度	数量

构件编号	规格(mm)	长度(mm)	数量		重量(kg)		体积(m ³)
			根数	重量	重量	重量	
D-1	F120*20	834	0235B	16	2.6	41.9	1.1
D-2	F120*20	948	0235B	1	3.0	3.0	0.1
D-3	PPF50*2.5	5024	0235B	1	14.7	14.7	0.8
D-5	PPF50*2.5	100	0235B	1	0.3	0.3	0.0
D-6	PPF50*2.5	881	0235B	1	2.6	2.6	0.1
钢筋重量:				62.5	钢筋体积:		124.9
合用重量(1.5%附加):							126.8



说明:
 1. 零件重量按C-1号标准计算
 2. 零件重量按C-1号标准计算

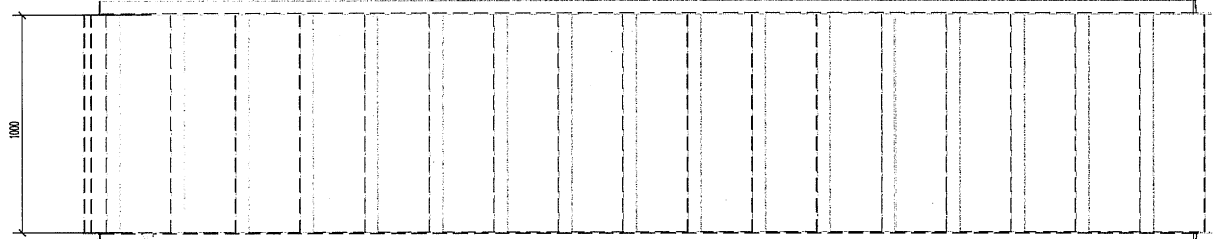
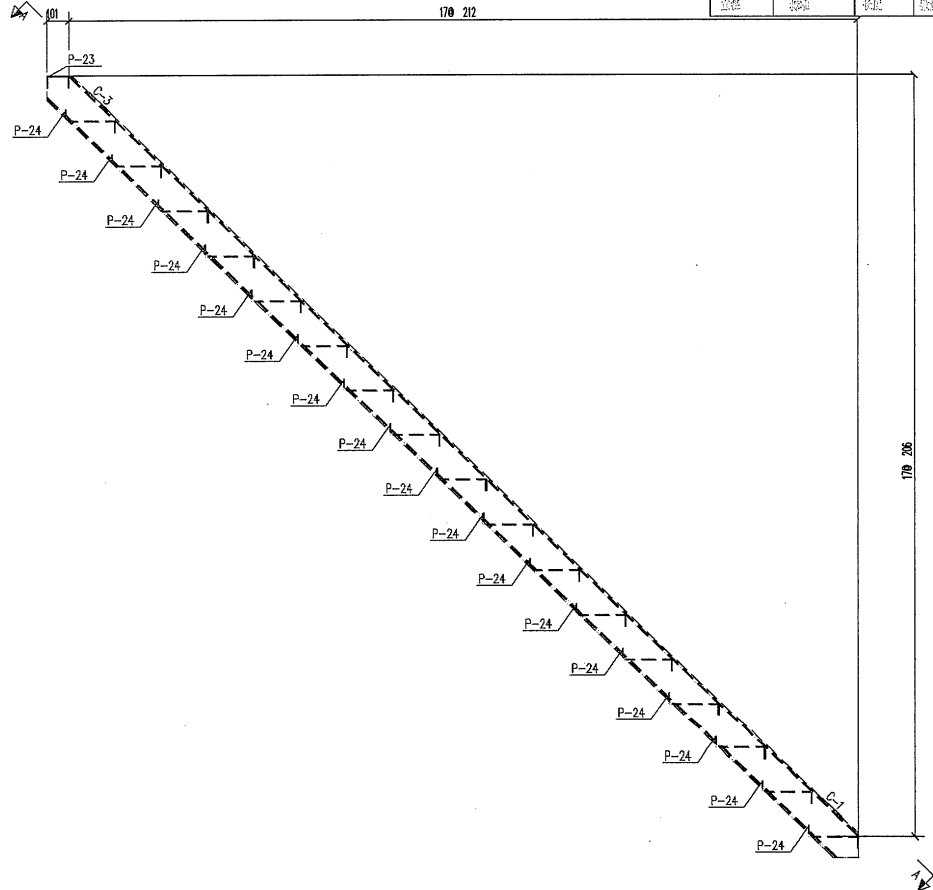
浙江龙盛钢结构有限公司 ZHEJIANG LONG SHENG CONSTRUCTION GROUP LTD.		审核人	曾文	曾文	审核	曾文	设计	曾文	日期	07.06.2024	图号	LG-2构件详图	工程名称	楼面活荷载板项目	工程号	
		制件图														

吴晓峰
2020.6.12

构件重量表		
LT-1	210-209/2B-21	+3.600

历史 (Hist)			
日期	描述	修改	备注

物料清单		LT-1		物料清单 1		物料清单面积(m2)		17.2
物料编号	规格(mm)	长度(mm)	数量	重量(kg)	面积(m ²)	重量(kg)	面积(m ²)	
C-1	C16A	5171	02350	1	89.1	89.1	2.8	
C-3	C16A	5171	02350	1	89.1	89.1	2.8	
P-23	PLA.5*1000	191	2826	1	7.0	7.0	0.4	
P-24	PLA.5*1000	319	2826	17	11.5	195.6	11.3	
				物料重量:	380.9	物料面积:	380.9	
				合计重量(1.5%损耗):			386.6	



说明:
 1. 梁柱节点C-1为固定端
 2. 梁柱节点C-1为滑动端

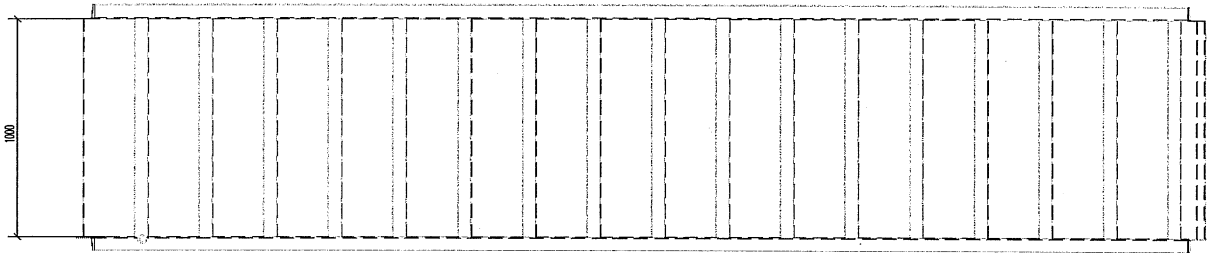
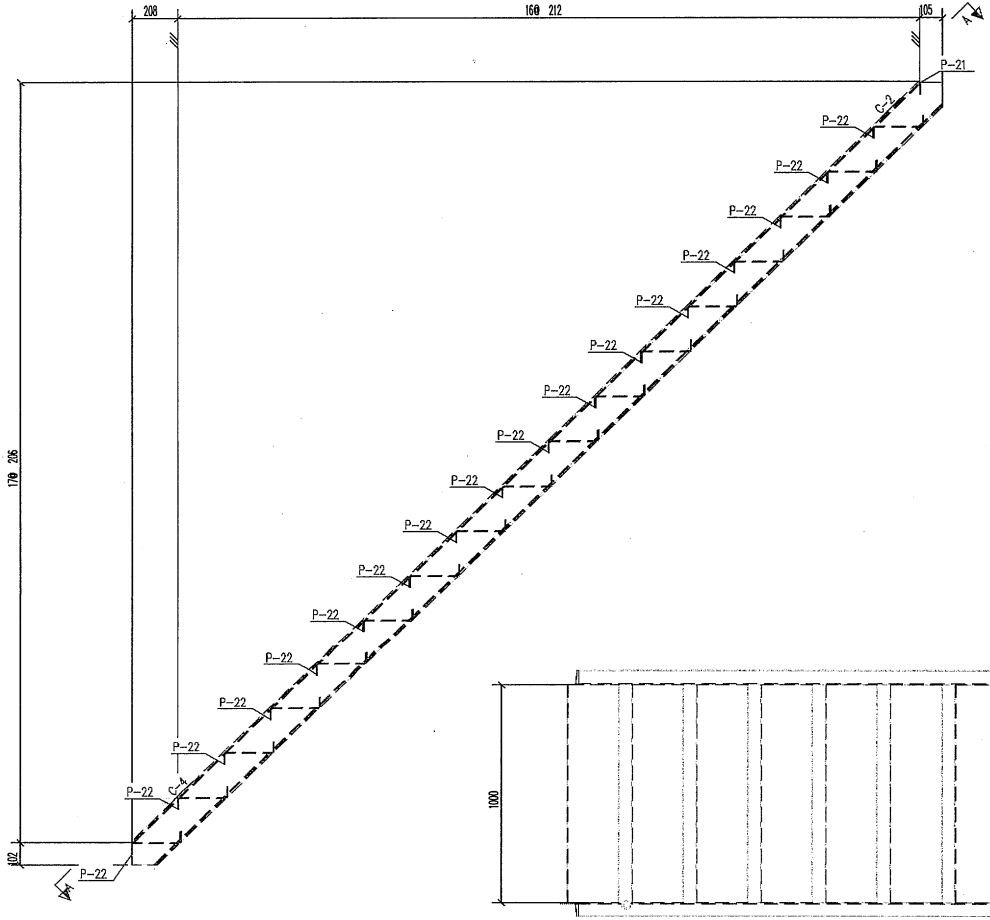
浙江龙梁钢结构有限公司 ZHEJIANG LONG LIANG CONSTRUCTION GROUP LTD		图例编号	单号	数量	工单号	A-B	梁号	梁号	梁号	日期	备注	LT-1 构件详图	工程名称	设计单位	设计人	审核人	
		构件图			1:20	沈浩	沈浩	沈浩	07.06.2024								

吴浩全
2024.6.12

构件安装位置		
LT-2	206-205/21/2	+3.604

规格表 (bold font)			
规格	数量	单位	备注

构件名称	LT-2		构件数量	1		构件表面积(m ²):	17.3
构件编号	规格(mm)	长度(mm)	数量	重量(kg)	表面积(kg)	表面积(m ²)	备注
C-2	C16A	5171	Q235B	1	89.1	89.1	2.8
C-4	C16A	5171	Q235B	1	89.1	89.1	2.8
P-21	PL4.5*1000	205	镀锌板	1	7.5	7.5	0.4
P-22	PL4.5*1000	319	镀锌板	17	11.5	195.6	11.3
单件重量:				381.4	构件数量	381.4	
合共重量(1.5x材料):						387.1	



A-A
1:20

说明:
1. 零件图中S-为坡面尺寸
2. 零件图中H-为材料厚度

浙江龙泰钢结构有限公司 ZHEJIANG LONG TAI CONSTRUCTION GROUP LTD	审核	设计	制图	日期	LT-2 构件详图	工程名称	设计单位	工程号
	沈XX	沈XX	沈XX	07.06.2024		项目	项目	项目

吴晓峰
2020-6-12

SJ-6

说明:
 1、零件编号CS-为数控车削
 2、零件编号W-为数控铣削

浙江龙梁钢结构有限公司 ZHE JIANG LONG LIANG CONSTRUCTION GROUP LTD	图样编号	审定	审核	工程数量	校对	设计	制图	日期	图名	工程名称	表面活性剂技改项目	工段号	图号
	构件图				沈浩	沈浩	沈浩	07.06.2024				· 项目	

吴晓群
 2024.6.12

构件安装位置		
SJ-2	A/2-1	+9.991

规格表 (bolt list)				构件编号		规格		重量		面积	
规格	数量	单位	重量	SJ-2	规格	重量	面积	重量	面积	重量	面积
					PL6*7	130	Q235B	1	0.3	0.3	0.0
								其他重量:	0.3	其他面积:	1.2
								合件重量(1.5%附加):			1.2

SJ-17

说明:
1. 零件重量按C-1标准计算
2. 零件重量按C-1标准计算

浙江龙翔建设有限公司 ZHEJIANG LONG XIANG CONSTRUCTION GROUP LTD	编制人	审核	日期	SJ-2 构件详图	工程名称	工程部位	工程日期
	制图		07.06.2024		项目	层数	

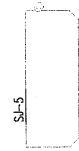
吴成峰
2024.6.12

1/20

构件安装位置		
SI-3	E-0/2-1	+4.986

点 漆 漆 (Color list)			
油漆	品牌	颜色	备注
SI-5	PU12121		

构件名称	SI-3	构件数量	4	构件表面积(m ²):	0.3
构件编号	SI-5	厚度(mm)	312	重量	0.1
				单重(kg)	3.5
				共重(kg)	14.2
				单件重量:	3.5
				合计重量(1.5%损耗):	14.4



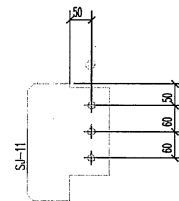
说明:
 1. 构件编号与一一对应
 2. 构件重量与一一对应

浙江龙巢钢结构有限公司 ZHEJIANG LONGNAO CONSTRUCTION GROUP LTD	审核	审批	工程数量	设计	设计	日期	SI-3构件图	工程名称	所属项目	工程号
	沈洋	沈洋	沈洋	沈洋	沈洋	07.06.2024		吴晓宇	2020.6.12	

吴晓宇
 2020.6.12

物件安装位置		
SJ-4	E-0/2	+4.988

物件名称				SJ-4	物件数量	2	物件全面积(m ²):		0.2	
物料编号	规格(mm)	长度(mm)	厚度	数量	重量(kg)	长度(m)	面积(m ²)	面积(m ²)		
立柱	角钢	长度	厚度							
SJ-11	PL10*186	270	Q235B	1	3.9	3.9	0.1			
单件重量:						3.9	物件高度:		7.9	
						合计重量(1.5%浮幅):				8.0



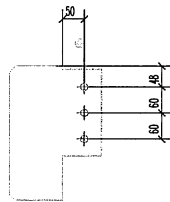
说明:
1. 参照图集G10-1角钢连接
2. 零件重量按1.5%浮幅

浙江龙梁钢结构有限公司 ZHEJIANG LONG LIANG CONSTRUCTION GROUP LTD		图样编号	物料	重量	工程名称	设计	制图	日期	张数	SJ-4 物件详图	工程名称	技术审核/修改项目	工号	日期
		物料图				1/2/3/4	1/2/3/4	07.06.2024	5					

吴晓峰
2020.6.12

物件位置设置		
SJ-5	E-0/2-1	+4.986

名称: 吊钩 (Hook Part)				物料编号: SJ-5	物料数量: 2	物料表面积(m ²): 0.2						
物料	规格	单位	数量	物料编号	规格(mm)	长度(mm)	重量	重量	重量	重量	重量	重量
				SJ-12	PL10*210	312	Q235B	1	5.2	5.2	0.1	0.1
单件重量: 5.2									物料数量: 10.3			
合计重量(1.5%浮量):									10.5			



说明:
1. 零件材料: Q235B
2. 零件表面处理: 镀锌

浙江龙翔建设有限公司 ZHEJIANG LONG XIANG CONSTRUCTION GROUP LTD		审核人	审核	日期	设计	设计	日期	数量	备注	工程名称	物料名称	规格	数量	单位
		沈浩	沈浩	07.06.2024	沈浩	沈浩	07.06.2024	2	SJ-5 吊钩	吊钩	PL10*210	Q235B	312	个

吴晓峰
2020.10.12

物件位置		
SI-6	E-0/2	+4.988

规格表 (bol list)				物件编号	SI-6	物件数量	6	物件总面积(m ²):	0.3	
规格	单位	数量	重量	物件编号	规格(mm)	长度(mm)	数量	重量(kg)	面积(m ²)	
SI-15	PL6*96	270	02358	1	1.2	1.2	0.1			
							物件重量:	1.2	物件数量:	7.3
							物件总面积(1.5x规格):			7.4

SI-15

说明:
1. 零件规格SI-15规格表
2. 零件规格SI-15规格表

浙江龙梁钢结构有限公司 ZHEJIANG LONG LIANG CONSTRUCTION GROUP LTD.	图号	日期	数量	工程名称	设计	审核	日期	备注	工程名称	表面镀锌处理项目	工程号
	材料表				沈强	沈强	沈强	07.06.2024		SI-6零件清单	项目

吴晓峰
2024.6.12

构件安装位置		
SJ-7	E-D/2-1	+4.986

材料名称 (bold list)				构件数量		构件表面积(m ²)		
数量	规格	单位	备注	长度(mm)	厚度(mm)	重量(kg)	表面积(kg)	表面积(m ²)
1	PL6*Y21	312	02358	1	1.8	1.8	1.8	0.1
				单件重量:	1.8	构件重量:	3.5	
				合计重量:		3.5	合计重量:	3.6

SJ-16

说明:
 1. 零件名称CS-1为埋件
 2. 零件名称CS-1为埋件

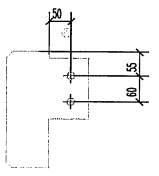
浙江龙溪钢结构有限公司 ZHEJIANG LONGXIANG CONSTRUCTION GROUP LTD		编制人	审核	审批	日期	数量	备注	SJ-7 构件详图	工程名称	按图详列到设计项目	工程号	1
		制图			沈浩	沈浩	沈浩	07.06.2024	项目		版本	

吴晓平
2024. 6.12

构件位置		
SJ-8	B-A/1	+9.988

品名表 (bol list)			
规格	单位	数量	备注
M12	HST10.9	36	2 X 2

构件编号	SJ-8		构件数量	2		构件面积(m ²)	0.2	
规格	厚度(mm)	长度(mm)	重量	重量	重量	重量(kg)	重量(kg)	重量(m ³)
P-17	PL6*186	270	0235B	1	2.4	2.4	0.1	
螺栓规格	BOLT M12*35-HS		2	0.025	0.049			
单件重量:				2.4	构件重量:	4.7		
合计重量(1.5X系数):							4.8	



说明:
 1. 螺栓规格 M12*35-HS
 2. 螺栓规格 M12*35-HS

浙江龙翔建设有限公司 ZHEJIANG LONG XIANG CONSTRUCTION GROUP LTD		审核人	审核	工长	设计	日期	数量	备注	SJ-8 构件详图	工程名称	按图详图到设计项目	工号	
		审核			沈浩	沈浩	沈浩	07.06.2024		项目		版本	

吴峰
 2024.6.12

物料安装位置		
SJ-9	B-A/1	+9.988

规格表 (bill list)			
名称	规格	单位	数量

物料编号	SJ-9	物料数量	2	物料表面积(m ²)	0.1
物料编号	规格(mm)	长度(mm)	宽度	厚度	面积(m ²)
P-27	PL6*6	270	2250	1	1.2
				单件重量	1.2
				单件高度	2.4
				合埋埋高(1.5%埋高)	2.5



说明:
 1. 零件名称CS→预埋铁板
 2. 零件规格H→材料规格

浙江龙巢建设有限公司 ZHEJIANG LONG NIAO CONSTRUCTION GROUP LTD		编制人	审核	审批	工单号	日期	日期	数量	物料名称	规格	数量	日期	数量	物料名称	规格	数量	日期
		沈浩	沈浩	沈浩		07.06.2024		多	SJ-9物料清单								

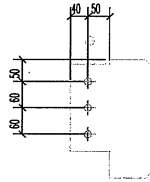
吴晓军
 2024.6.12

Table attachments

构件安装位置		
SI-10	B-A/1	+9.980

图 表 名 (Isot Hat)			
图 号	图 名	图 别	图 次

构件编号	SI-10	构件数量	4	构件表面积(m ²):	0.4
规格	PLB106	长度(mm)	270	重量(kg)	0.1
		厚度	0.25	重量(kg)	2.4
		数量	1	重量(kg)	2.4
		重量	2.4	重量(kg)	9.5
		重量	2.4	重量(kg)	9.5
合计重量(1.52吨):					9.5



说明:
 1. 参照图集SI-10施工
 2. 参照图集SI-10材料

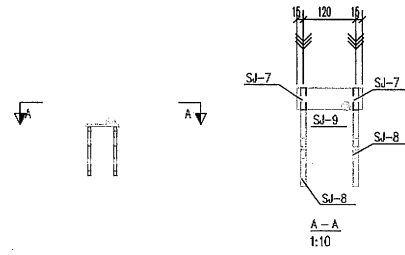
浙江龙泰建设有限公司 ZHEJIANG LONGTAI CONSTRUCTION GROUP LTD	审核	设计	制图	日期	SI-10 构件详图	工程名称	龙泰集团住宅项目	工程号
	审核	设计	制图	日期		项目		版本

吴晓军
 2020.6.12

构件位置		
ZZ-1	E-D/2-1	+5.001

材料表 (bolli list)			
规格	单位	数量	重量

构件名称	ZZ-1	构件数量	2	构件重量(m ²):	0.5		
构件编号	规格(mm)	长度(mm)	数量	重量(kg)	重量(m ²) ²		
SJ-7	PL12*134	222	Q235B	2	2.8	5.6	0.1
SJ-8	PL12*94	222	Q235B	2	1.8	3.5	0.1
SJ-9	PL12*50	150	Q235B	1	0.7	0.7	0.0
单构件重:			9.8	构件重量:	19.6		
合用吨位(1.5X吨位):					19.9		



说明:
1. 零件编号(1)→为修改后
2. 零件编号(1)→为原图

浙江龙梁钢结构有限公司 ZHEJIANG LONG LIANG CONSTRUCTION GROUP LTD	审核	设计	制图	日期	ZZ-1 构件详图	工程名称	楼面活荷载板项目	工程号
	材料表	沈浩	沈浩	沈浩		07.06.2024		项目

吴晓群
2020.6.12