

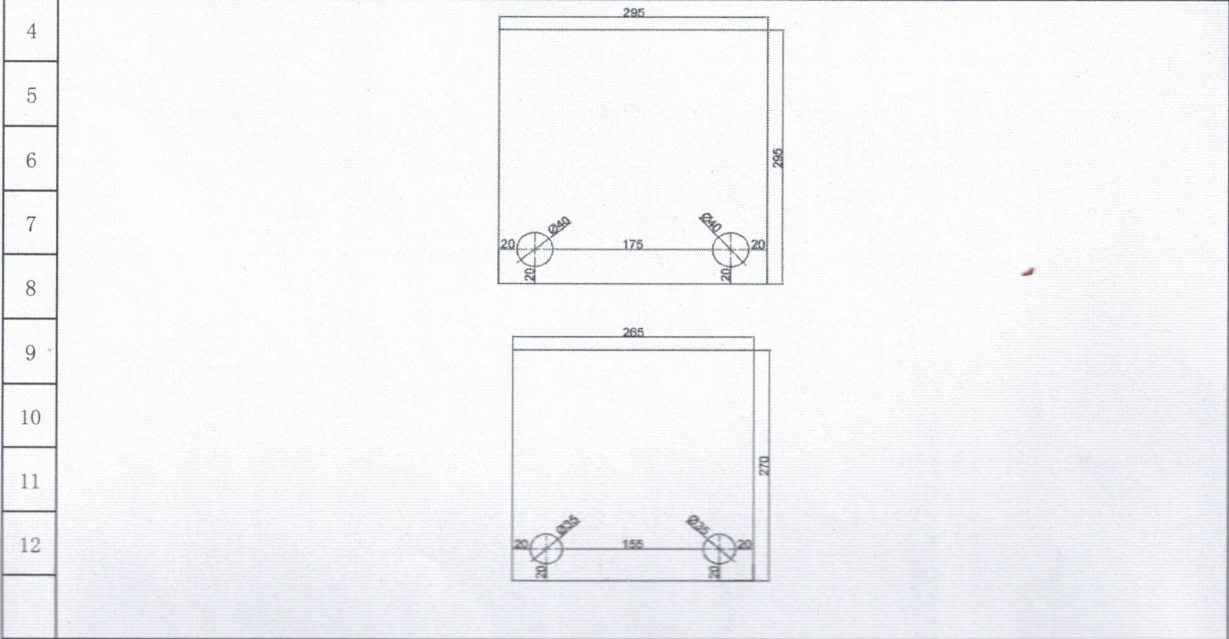


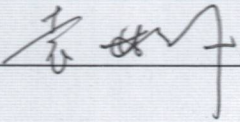
物资采购申请表

项目名称: 南通江能南通江能供热中心一期项目 计划单编号: SH(ZY)-NT-AZ-035

申请人: 吴禹翰 申请日期: 2024年08月25日

序号	物资名称	规格/型号	材质	单位	图纸/合同数量	合同单价	已申购数量	本次申购数量	核定数量	要求到货时间	备注
1	带孔工业滤油纸	295*295		张	/		/	1000		2024.08.31	尺寸详见图纸
2	带孔工业滤油纸	270*265		张	/		/	200		2024.08.31	尺寸详见图纸
3											



审核意见	项目部	 2024.8.26
	工程部	
	经营部	
	物资部	

说明: 1. 此单作为一般采购(非招标)申报使用。 2. 项目部务必对以上货物提供报价。
 3. 对申购物资的材质、图纸技术说明, 特殊要求、执行标准号等可以写在这里或该物资对应项的备注栏内。