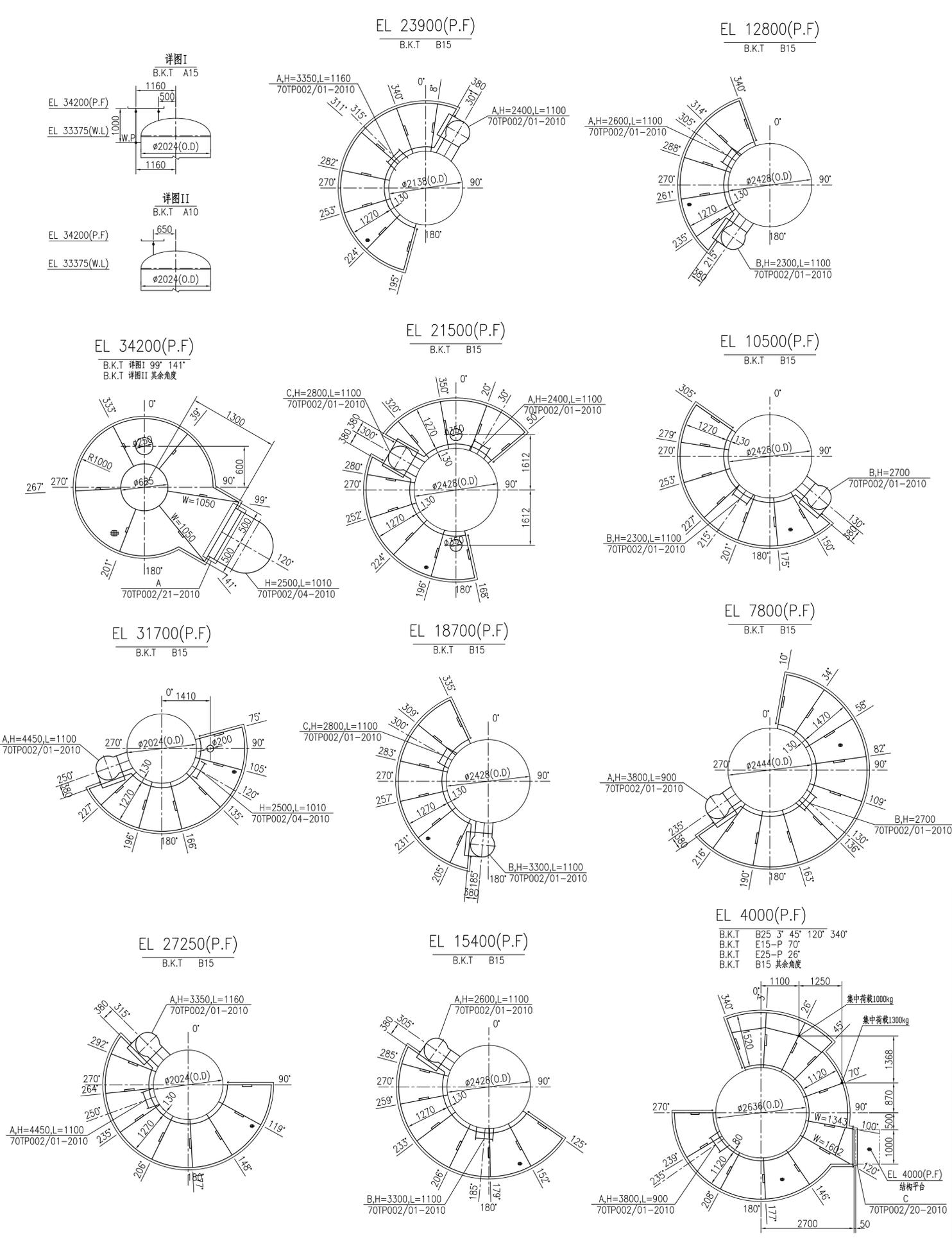
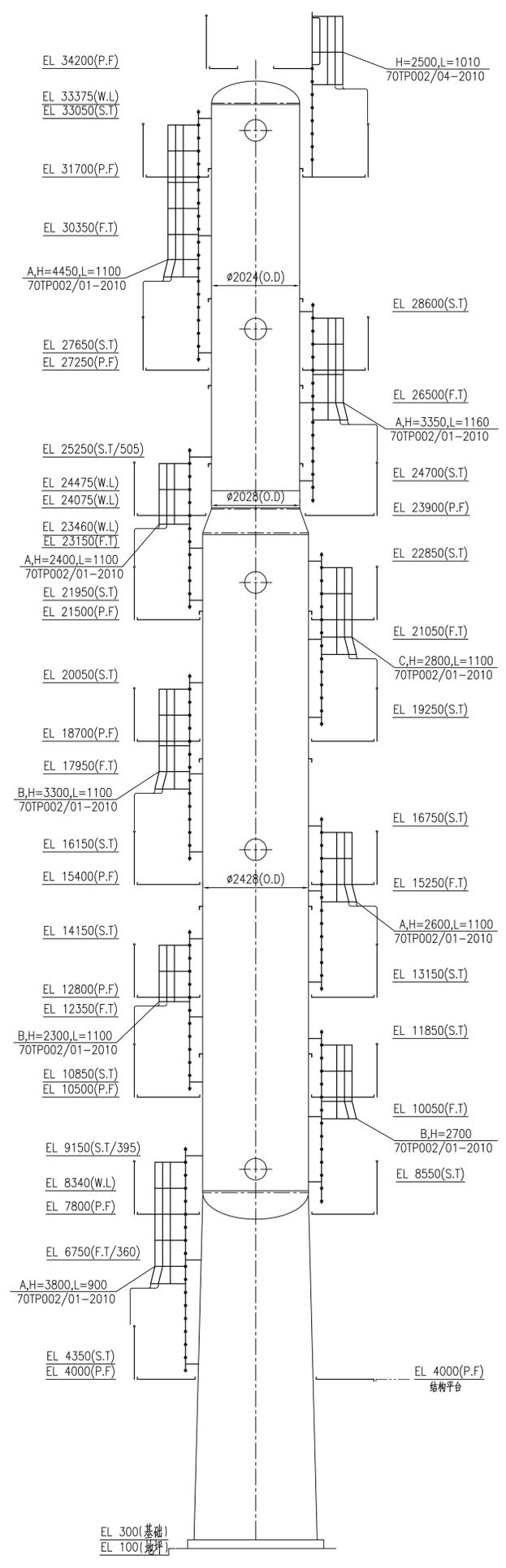


 中国石化 SINOPEC 中石化广州工程有限公司		平台询价 文件目录		项目号: 413211DA112 文件号: EN70-TER-P01/L 版次: 第 1 页 共 23 页		
工厂(公司)名称		福建福海创石油化工有限公司		业主文件号		
项目名称		原料适应性技改项目		设计阶段		
装置或单元名称		2#90万吨/年抽提装置		单体名称		
序号	文件编号	修改	名称	文件页数	图纸张数(折合1#)	备注
1	70-801/01		A112-C-104平台梯子		1	
2	70-801/M1		A112-C-104平台梯子 材料表	4		
3	70-807/01, 02		C-101平台梯子(一)(二)		2	
4	70-807/M1		C-101平台梯子 材料表	4		
5	70-808/01, 02		C-102平台梯子(一)(二)		2	
6	70-808/M1		C-102平台梯子 材料表	4		
7	70-809/01		C-103平台梯子		1	
8	70-809/M1		C-103平台梯子 材料表	4		
9	EN70-TER-P01/L		文件目录	1		
			新编设计文件小计	17	6	
			 中国石化 SINOPEC 中石化广州工程有限公司		专有技术C级	
版次	0	1	2	3	4	
日期	2022-05					
编制	曲鹏					
校对						
项目审核						



技术要求

1. 本平台梯子应参照GB50205-2020《钢结构工程施工质量验收标准》进行施工及验收。
2. 无图零件的切边表面粗糙度为Ra50。
3. 平台及梯子(制造)或安装(完后)后应彻底除锈,涂装按708J033-2012表2要求执行。
4. 除图中有明确表示外,平台上的均匀分布活荷载(包括临时堆放的物料及人员等)应不大于3KN/m²,集中荷载应不大于1KN,有多个集中荷载时相互之间的中心距应不小于1000mm,其他荷载应符合GB4053-2009《固定式钢梯及平台安全要求》的要求。

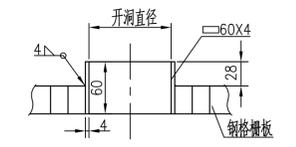
注:

1. 平台标高以钢格板上表面为准。
2. 除紧固件外,平台梯子其余材料均为Q235B;
紧固件:螺栓采用4.6级,螺母采用5级,垫圈采用100HV。
3. 平台梯子0°与设备0°相一致。
4. 本平台设备图号为413211DA112-70-204。

缩写词义:

W.L: 焊缝线 O.D: 外径 F.T: 固定式梯子支撑 B.K.T: 平台支架
 P.F: 平台 E.L: 标高 S.T: 活动式梯子支撑 W.P: 工作点

平台开洞详图



中国石化 SINOPEC 专有技术C级
 中石化广州工程有限公司

通用图		
序号	名称	图号
1	固定在设备上的立梯(I)	70TP002/01-2010
2	固定在平台上的立梯(I)	70TP002/04-2010
3	顶平台及支架(A型)	70TP002/13-2010
4	环形平台及支撑架(B型)	70TP002/14-2010
5	两平台间的连接	70TP002/20-2010
6	立式设备平台与立梯连接详图	70TP002/21-2010
7	环形平台及承重三角支架(E型)	70TP002/25-2010

序号	说明	更改	校审	日期

设计	管道设计	福建福海创石油化工有限公司 原料适应性技改项目 2#90万吨/年抽提装置 A112-C-104平台梯子
校对	专业会签	

中石化广州工程有限公司 SINOPEC GUANGZHOU ENGINEERING CO., LTD.	项目号 413211DA112	日期 2022-11
	图号 70-801/01	比例

 中国石化 SINOPEC 中石化广州工程有限公司		A112-C-104平台梯子 材料表			项目号: 413211DA112		
					文件号: 70-801/M1		版次: 0
				第 1 页		共 4 页	
工厂(公司)名称	中国石化催化剂有限公司			业主文件号			
项目名称	北京奥达分公司整改项目			设计阶段	详细设计		
装置或单元名称	原料油罐区改造			单体名称			
				 中国石化 SINOPEC		专有技术C级	
				中石化广州工程有限公司			
版 次	0	1	2	3	4		
日 期	2022-12						
编 制							
校 对							



中国石化
SINOPEC

中石化广州工程有限公司

A112-C-104平台梯子 材料表

项目号: 413211DA112

文件号: 70-801/M1

版次: 0

第 2 页

共 4 页

序号	编码(编号)	规格(型号)	材料描述(名称、标准、特征等)	材质	单位	数量			质量(kg)		备注
						设计量	裕量	总量	单	总	
1		[320X88X8	槽钢	Q235B							
2		[280X82X7.5	槽钢	Q235B						54	
3		[250X78X7	槽钢	Q235B							
4		[220X77X7	槽钢	Q235B						32	
5		[180x68x7	槽钢	Q235B							
6		[160x63x6.5	槽钢	Q235B							
7		[140x58x6	槽钢	Q235B						1462	
8		[120x53x5.5	槽钢	Q235B							
9		[100x48x5.3	槽钢	Q235B							
10		L180x110x10	不等边角钢	Q235B							
11		L160x100x10	不等边角钢	Q235B						33	
12		L140X90X10	不等边角钢	Q235B						23	
13		L125x80x8	不等边角钢	Q235B						3	
14		L110x70x6	不等边角钢	Q235B						1734	
15		L100x63x6	不等边角钢	Q235B							
16		L90x56x5	不等边角钢	Q235B							
17		L63x40x5	不等边角钢	Q235B							
18		L100x100x8	等边角钢	Q235B							
19		L90x90x8	等边角钢	Q235B							
20		L80x80x6	等边角钢	Q235B						60	
21		L50x50x5	等边角钢	Q235B						814	
22		L30x30x4	等边角钢	Q235B							
23		□ 80x4	扁钢	Q235B							
24		□ 70x12	扁钢	Q235B						580	
25		□ 60x10	扁钢	Q235B							
26		□ 60x6	扁钢	Q235B						211	
27		□ 60x4	扁钢	Q235B						12	
28		□ 50x6	扁钢	Q235B						136	

注: 表中的总量或总重已包括损耗量(钢格栅板除外)。



中国石化
SINOPEC

中石化广州工程有限公司

A112-C-104平台梯子 材料表

项目号: 413211DA112

文件号: 70-801/M1

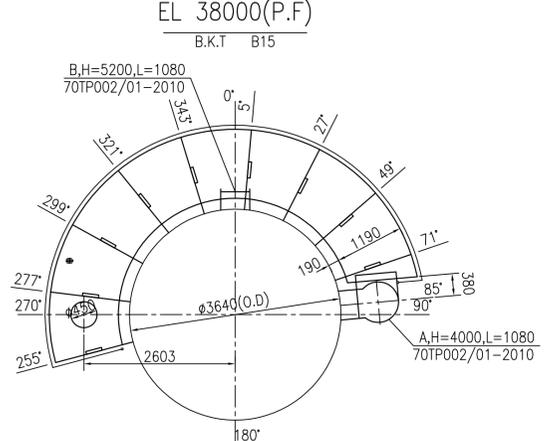
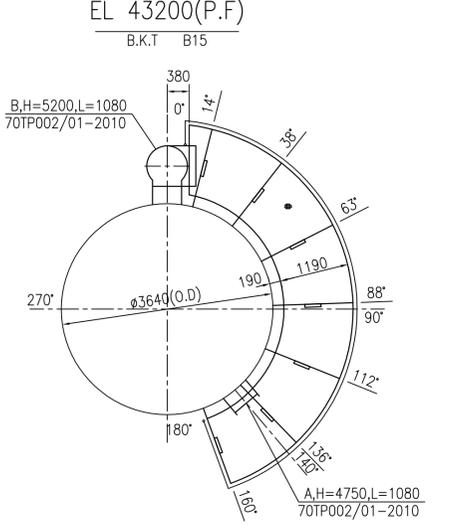
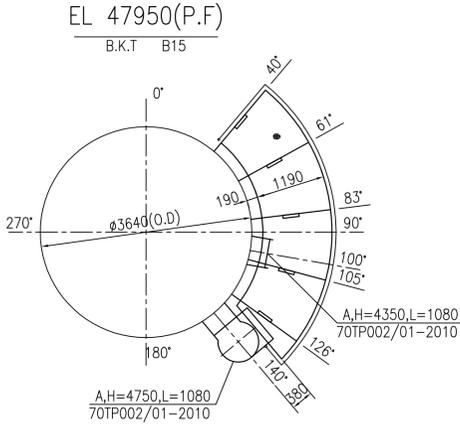
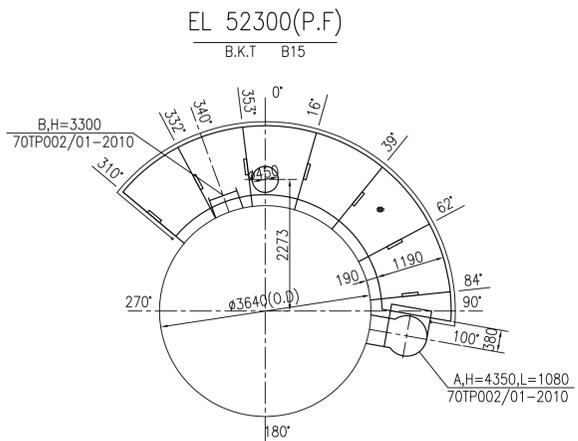
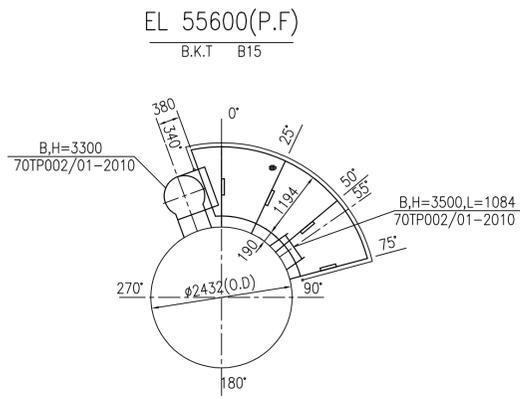
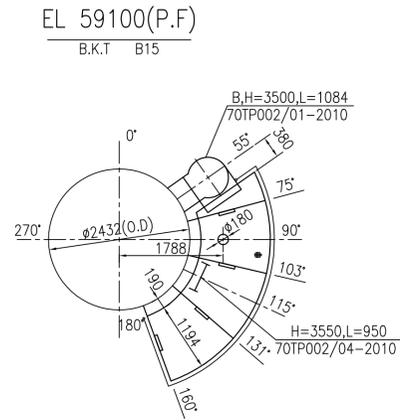
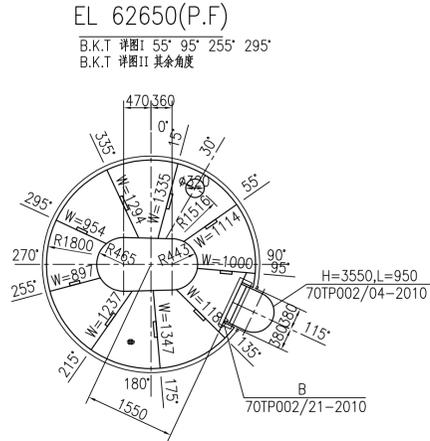
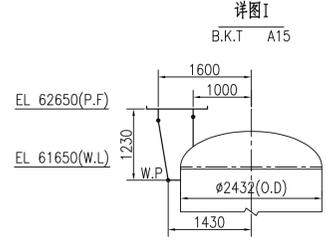
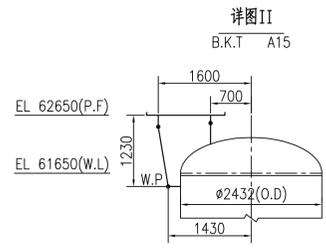
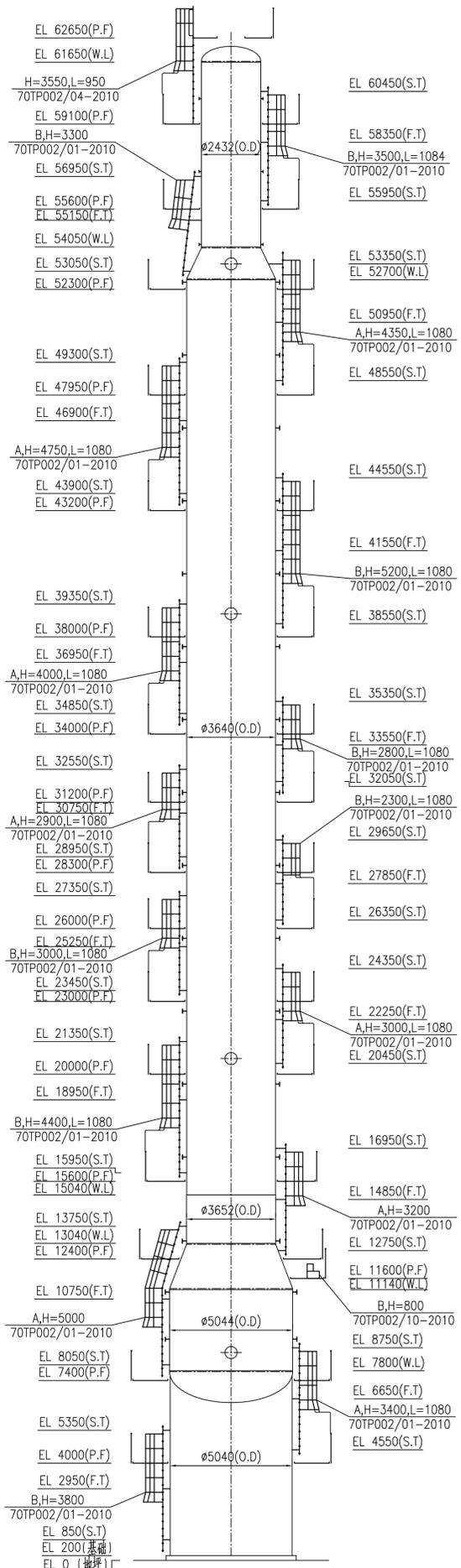
版次: 0

第 3 页

共 4 页

序号	编码(编号)	规格(型号)	材料描述(名称、标准、特征等)	材质	单位	数量			质量(kg)		备注
						设计量	裕量	总量	单	总	
29		□ 40x5	扁钢	Q235B						211	
30		□ 40x4	扁钢	Q235B							
31		□ 30x4	扁钢	Q235B							
32		□ 25x4	扁钢	Q235B						289	
33		钢带100x2	钢带	Q235B							
34		圆钢 φ 25	圆钢	Q235B						302	
35		圆钢 φ 20	圆钢	Q235B						7	
36		圆钢 φ 18	圆钢	Q235B							
37		圆钢 φ 16	圆钢	Q235B						1	
38		δ =20	钢板	Q235B							
39		δ =18	钢板	Q235B						52	
40		δ =16	钢板	Q235B						36	
41		δ =14	钢板	Q235B							
42		δ =12	钢板	Q235B						328	
43		δ =10	钢板	Q235B						448	
44		δ =6	钢板	Q235B						141	
45		δ =4.5	菱形花纹钢板(YB/T4159)	Q235B							
46		G323/30/100G	钢格栅板(YB/T4001.1)	Q235B						2698	
47		G323/30/100SG	钢格栅板(YB/T4001.1, 齿形扁钢)	Q235B							
48		φ 48x3.5	焊接钢管	Q235B						11	
49		φ 33.5x3.25	焊接钢管	Q235B						361	
50		C-25-Sch40	管帽(GB/T12459)	Q235B	个			42			
51		M33x70	六角头螺栓(GB/T5781)	4.6级	付						配单螺母(5级, GB/T41)
52		M30x65	六角头螺栓(GB/T5781)	4.6级	付			18			配单螺母(5级, GB/T41)
53		M27x60	六角头螺栓(GB/T5781)	4.6级	付			18			配单螺母(5级, GB/T41)
54		M24x55	六角头螺栓(GB/T5781)	4.6级	付						配单螺母(5级, GB/T41)
55		M20x45	六角头螺栓(GB/T5781)	4.6级	付			404			配单螺母(5级, GB/T41)
56		M16x45	六角头螺栓(GB/T5781)	4.6级	付			16			配单螺母(5级, GB/T41)

注: 表中的总量或总重已包括损耗量(钢格栅板除外)。



技术要求

1. 本设备平台梯子应按照GB50205-2001《钢结构工程施工质量验收规范》进行施工及验收。
2. 无图零件的切边表面粗糙度为Ra5.0。
3. 平台及梯子制造(或安装)完毕后,应彻底除锈,涂底漆和面漆,涂层干漆膜总厚度为150μm。
4. 除明确注明荷载点外,平台上的均匀分布活荷载(包括临时堆放的物料或人员)应不大于3kN/m²,集中荷载应不大于1kN,有多个集中荷载时相互之间的中心距应不小于1000mm,其它荷载应符合GB 4053-2009《固定式钢梯及平台安全要求》的要求。

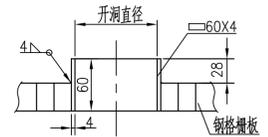
注:

1. 平台标高均以钢格板上表面为准。
2. 除紧固件外,平台梯子的材料均为Q235B,紧固件为:螺栓采用4.6级,螺母采用5级,垫圈采用100HV。
3. 平台梯子0°与设备0°相一致。

缩写词义

P.F:平台 O.D:外径 E.L:标高 W.L:焊缝线
 B.K.T:平台支架 W.P:工作点
 F.T:固定式梯子支撑 S.T:活动式梯子支撑

平台开洞详图



通用图		
序号	名称	图号
1	固定在设备上的立梯(I)	70TP002/01-2010
2	固定在平台上的立梯(I)	70TP002/04-2010
3	梯凳	70TP002/10-2010
4	顶平台及支架(A型)	70TP002/13-2010
5	环形平台及基臂支架(B型)	70TP002/14-2010
6	两平台间的连接	70TP002/20-2010
7	立式设备平台与立梯连接详图	70TP002/21-2010
8	环形平台及承重三角支架(E型)	70TP002/25-2010

序号	说明	更改	校审	日期
设计	管道设计			
校对	专业会签			

福建福海创石油化工有限公司
 原料适应性技改项目
 2#90万吨/年抽提装置
 C-101平台梯子(-)

中石化广州工程有限公司	项目号	413211DA112	日期	2022-12
SINOPEC GUANGZHOU ENGINEERING CO., LTD.	图号	70-807/01	比例	

 中国石化 SINOPEC 中石化广州工程有限公司		C-101平台梯子 材料表				项目号: 413211DA112	
						文件号: 70-807/M1	
		第 1 页		共 4 页			
工厂(公司)名称	中国石化催化剂有限公司				业主文件号		
项目名称	北京奥达分公司整改项目				设计阶段	详细设计	
装置或单元名称	原料油罐区改造				单体名称		
 中国石化 SINOPEC 中石化广州工程有限公司						专有技术C级	
版 次	0	1	2	3	4		
日 期	2022-12						
编 制							
校 对							



中国石化
SINOPEC

中石化广州工程有限公司

C-101平台梯子 材料表

项目号: 413211DA112

文件号: 70-807/M1

版次: 0

第 2 页

共 4 页

序号	编码(编号)	规格(型号)	材料描述(名称、标准、特征等)	材质	单位	数量			质量(kg)		备注
						设计量	裕量	总量	单	总	
1		[320X88X8	槽钢	Q235B							
2		[280X82X7.5	槽钢	Q235B						67	
3		[250X78X7	槽钢	Q235B							
4		[220X77X7	槽钢	Q235B						39	
5		[180x68x7	槽钢	Q235B							
6		[160x63x6.5	槽钢	Q235B							
7		[140x58x6	槽钢	Q235B						2168	
8		[120x53x5.5	槽钢	Q235B							
9		[100x48x5.3	槽钢	Q235B							
10		L180x110x10	不等边角钢	Q235B							
11		L160x100x10	不等边角钢	Q235B						33	
12		L140X90X10	不等边角钢	Q235B						23	
13		L125x80x8	不等边角钢	Q235B						3	
14		L110x70x6	不等边角钢	Q235B						2667	
15		L100x63x6	不等边角钢	Q235B							
16		L90x56x5	不等边角钢	Q235B							
17		L63x40x5	不等边角钢	Q235B							
18		L100x100x8	等边角钢	Q235B							
19		L90x90x8	等边角钢	Q235B							
20		L80x80x6	等边角钢	Q235B						104	
21		L50x50x5	等边角钢	Q235B						1164	
22		L30x30x4	等边角钢	Q235B							
23		□ 80x4	扁钢	Q235B							
24		□ 70x12	扁钢	Q235B						1162	
25		□ 60x10	扁钢	Q235B							
26		□ 60x6	扁钢	Q235B						319	
27		□ 60x4	扁钢	Q235B						24	
28		□ 50x6	扁钢	Q235B						306	

注: 表中的总量或总重已包括损耗量(钢格栅板除外)。



中国石化
SINOPEC

中石化广州工程有限公司

C-101平台梯子 材料表

项目号: 413211DA112

文件号: 70-807/M1

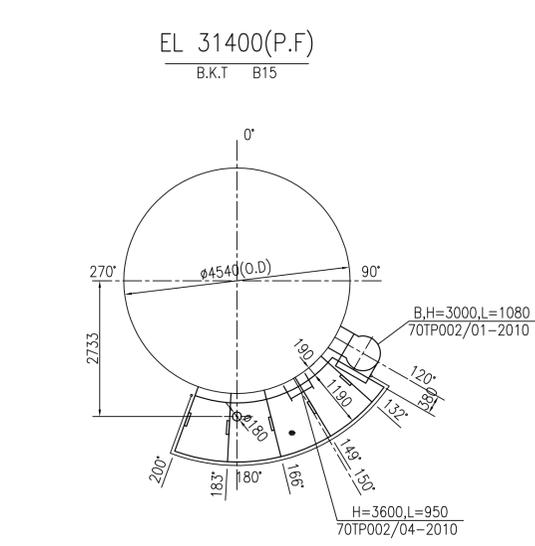
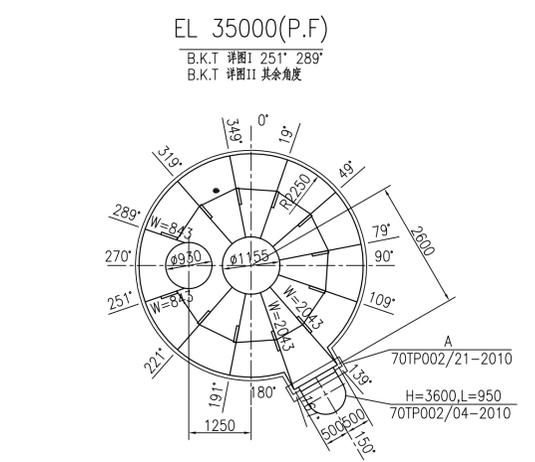
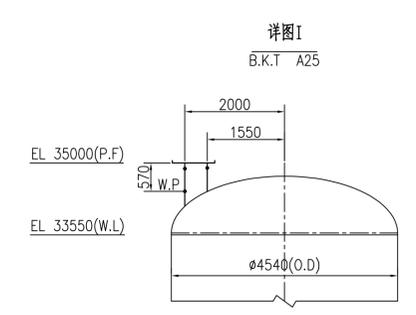
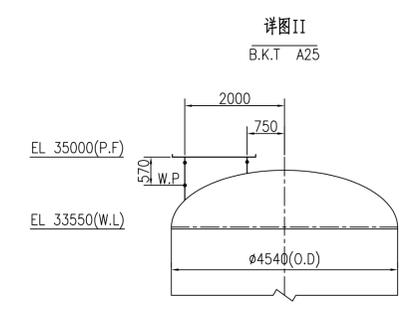
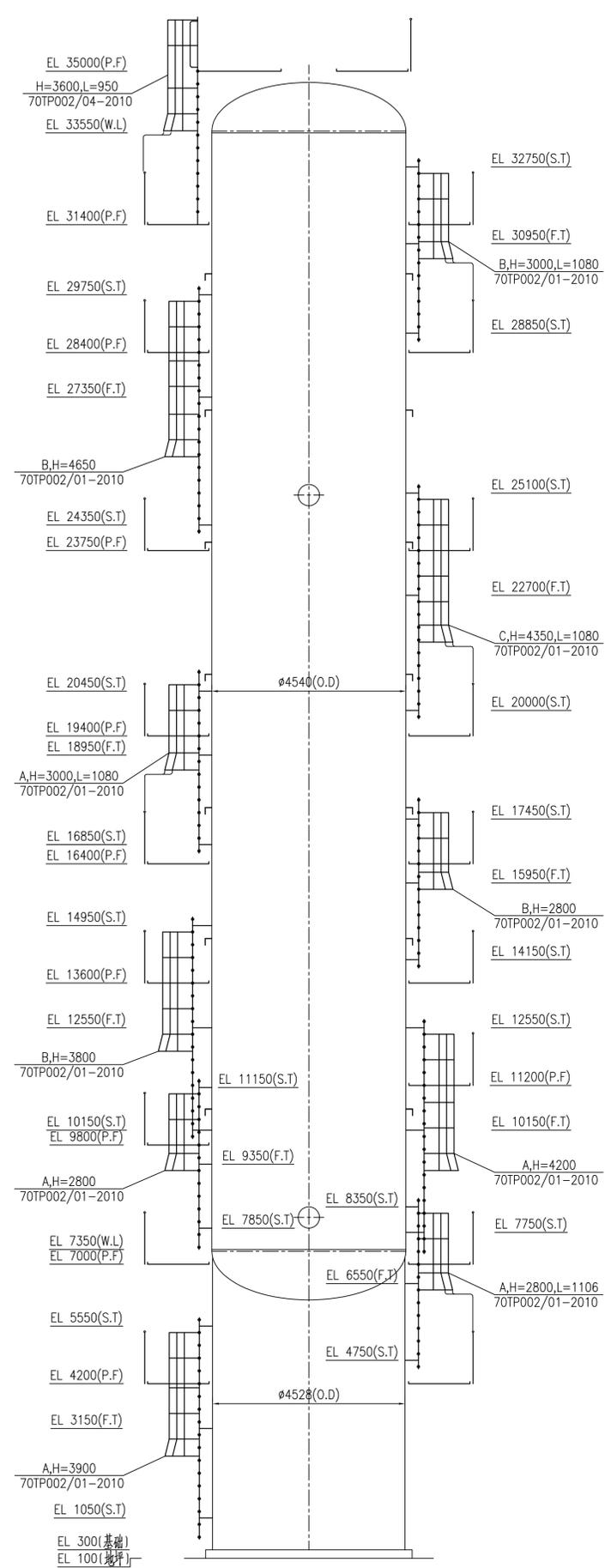
版次: 0

第 3 页

共 4 页

序号	编码(编号)	规格(型号)	材料描述(名称、标准、特征等)	材质	单位	数量			质量(kg)		备注
						设计量	裕量	总量	单	总	
29		□ 40x5	扁钢	Q235B						450	
30		□ 40x4	扁钢	Q235B							
31		□ 30x4	扁钢	Q235B							
32		□ 25x4	扁钢	Q235B						431	
33		钢带100x2	钢带	Q235B							
34		圆钢 φ 25	圆钢	Q235B						596	
35		圆钢 φ 20	圆钢	Q235B						7	
36		圆钢 φ 18	圆钢	Q235B							
37		圆钢 φ 16	圆钢	Q235B						2	
38		δ =20	钢板	Q235B							
39		δ =18	钢板	Q235B						52	
40		δ =16	钢板	Q235B						44	
41		δ =14	钢板	Q235B							
42		δ =12	钢板	Q235B						569	
43		δ =10	钢板	Q235B						711	
44		δ =6	钢板	Q235B						207	
45		δ =4.5	菱形花纹钢板(YB/T4159)	Q235B							
46		G323/30/100G	钢格栅板(YB/T4001.1)	Q235B						4497	
47		G323/30/100SG	钢格栅板(YB/T4001.1, 齿形扁钢)	Q235B							
48		φ 48x3.5	焊接钢管	Q235B						16	
49		φ 33.5x3.25	焊接钢管	Q235B						549	
50		C-25-Sch40	管帽(GB/T12459)	Q235B	个			68			
51		M33x70	六角头螺栓(GB/T5781)	4.6级	付						配单螺母(5级, GB/T41)
52		M30x65	六角头螺栓(GB/T5781)	4.6级	付			18			配单螺母(5级, GB/T41)
53		M27x60	六角头螺栓(GB/T5781)	4.6级	付			18			配单螺母(5级, GB/T41)
54		M24x55	六角头螺栓(GB/T5781)	4.6级	付						配单螺母(5级, GB/T41)
55		M20x45	六角头螺栓(GB/T5781)	4.6级	付			644			配单螺母(5级, GB/T41)
56		M16x45	六角头螺栓(GB/T5781)	4.6级	付			12			配单螺母(5级, GB/T41)

注: 表中的总量或总重已包括损耗量(钢格栅板除外)。



技术要求

1. 本平台梯子应按照GB50205-2020《钢结构工程施工质量验收标准》进行施工及验收。
2. 无图零件的切边表面粗糙度为Ra50。
3. 平台及梯子制造或安装完毕后应彻底除锈, 涂漆按708J033-2012表2要求执行。
4. 除图中有明确表示外, 平台上的均匀分布活荷载(包括临时堆放的物料及人员等)应不大于3KN/m², 集中荷载应不大于1KN, 有多个集中荷载时相互之间的中心距应不小于1000mm, 其他荷载应符合GB4053-2009《固定式钢梯及平台安全要求》的要求。

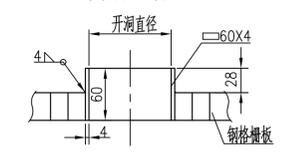
注:

1. 平台标高以钢格板上表面为准。
2. 除紧固件外, 平台梯子其余材料均为Q235B;
 紧固件: 螺栓采用4.6级, 螺母采用5级, 垫圈采用100HV。
3. 平台梯子⁰与设备⁰相一致。

缩写词义:

W.L.: 焊缝线 O.D.: 外径 F.T.: 固定式梯子支撑 B.K.T.: 平台支架
 P.F.: 平台 E.L.: 标高 S.T.: 活动式梯子支撑 W.P.: 工作点

平台开洞详图



中国石化 SINOPEC 专有技术C级
 中石油石化工程集团有限公司

通用图		
序号	名称	图号
1	固定在设备上的立梯(I)	701P002/01-2010
2	固定在平台上的立梯(I)	701P002/04-2010
3	顶平台及支架(A型)	701P002/13-2010
4	环形平台及基臂支架(B型)	701P002/14-2010
5	环形平台及三角支架(C型)	701P002/16-2010
6	立式设备平台与立梯连接详图	701P002/21-2010
7	环形平台及承重三角支架(E型)	701P002/25-2010

序号	说明	更改	校审	日期
设计	管道设计			
校对	专业会签			

中石油石化工程集团有限公司
 SINOPEC GUANGZHOU ENGINEERING CO., LTD.

项目号: 413211DA112
 图号: 70-808/01

日期: 2022-12
 比例: 1:1

 中国石化 SINOPEC 中石化广州工程有限公司		C-102平台梯子 材料表			项目号: 413211DA112	
					文件号: 70-808/M1	
		第 1 页		共 4 页		
工厂(公司)名称	中国石化催化剂有限公司			业主文件号		
项目名称	北京奥达分公司整改项目			设计阶段	详细设计	
装置或单元名称	原料油罐区改造			单体名称		
				 中国石化 SINOPEC 中石化广州工程有限公司		
				专有技术C级		
版 次	0	1	2	3	4	
日 期	2022-12					
编 制						
校 对						



中国石化
SINOPEC

中石化广州工程有限公司

C-102平台梯子 材料表

项目号: 413211DA112

文件号: 70-808/M1

版次: 0

第 2 页

共 4 页

序号	编码(编号)	规格(型号)	材料描述(名称、标准、特征等)	材质	单位	数量			质量(kg)		备注
						设计量	裕量	总量	单	总	
1		[320X88X8	槽钢	Q235B						346	
2		[280X82X7.5	槽钢	Q235B						286	
3		[250X78X7	槽钢	Q235B							
4		[220X77X7	槽钢	Q235B							
5		[180x68x7	槽钢	Q235B							
6		[160x63x6.5	槽钢	Q235B							
7		[140x58x6	槽钢	Q235B						714	
8		[120x53x5.5	槽钢	Q235B							
9		[100x48x5.3	槽钢	Q235B						233	
10		L180x110x10	不等边角钢	Q235B						157	
11		L160x100x10	不等边角钢	Q235B						130	
12		L140X90X10	不等边角钢	Q235B							
13		L125x80x8	不等边角钢	Q235B						3	
14		L110x70x6	不等边角钢	Q235B						2153	
15		L100x63x6	不等边角钢	Q235B							
16		L90x56x5	不等边角钢	Q235B							
17		L63x40x5	不等边角钢	Q235B							
18		L100x100x8	等边角钢	Q235B							
19		L90x90x8	等边角钢	Q235B						80	
20		L80x80x6	等边角钢	Q235B						80	
21		L50x50x5	等边角钢	Q235B						927	
22		L30x30x4	等边角钢	Q235B							
23		□ 80x4	扁钢	Q235B							
24		□ 70x12	扁钢	Q235B						699	
25		□ 60x10	扁钢	Q235B							
26		□ 60x6	扁钢	Q235B						422	
27		□ 60x4	扁钢	Q235B						27	
28		□ 50x6	扁钢	Q235B						194	

注: 表中的总量或总重已包括损耗量(钢格栅板除外)。



中国石化
SINOPEC

中石化广州工程有限公司

C-102平台梯子 材料表

项目号: 413211DA112

文件号: 70-808/M1

版次: 0

第 3 页

共 4 页

序号	编码(编号)	规格(型号)	材料描述(名称、标准、特征等)	材质	单位	数量			质量(kg)		备注
						设计量	裕量	总量	单	总	
29		□ 40x5	扁钢	Q235B						258	
30		□ 40x4	扁钢	Q235B							
31		□ 30x4	扁钢	Q235B							
32		□ 25x4	扁钢	Q235B						375	
33		钢带100x2	钢带	Q235B							
34		圆钢 φ 25	圆钢	Q235B						372	
35		圆钢 φ 20	圆钢	Q235B						7	
36		圆钢 φ 18	圆钢	Q235B							
37		圆钢 φ 16	圆钢	Q235B						1	
38		δ =20	钢板	Q235B						212	
39		δ =18	钢板	Q235B						251	
40		δ =16	钢板	Q235B							
41		δ =14	钢板	Q235B							
42		δ =12	钢板	Q235B						1391	
43		δ =10	钢板	Q235B						215	
44		δ =6	钢板	Q235B						2444	
45		δ =4.5	菱形花纹钢板(YB/T4159)	Q235B							
46		G323/30/100G	钢格栅板(YB/T4001.1)	Q235B						4929	
47		G323/30/100SG	钢格栅板(YB/T4001.1, 齿形扁钢)	Q235B							
48		φ 48x3.5	焊接钢管	Q235B						12	
49		φ 33.5x3.25	焊接钢管	Q235B						454	
50		C-25-Sch40	管帽(GB/T12459)	Q235B	个			46			
51		M33x70	六角头螺栓(GB/T5781)	4.6级	付			54			配单螺母(5级, GB/T41)
52		M30x65	六角头螺栓(GB/T5781)	4.6级	付			72			配单螺母(5级, GB/T41)
53		M27x60	六角头螺栓(GB/T5781)	4.6级	付						配单螺母(5级, GB/T41)
54		M24x55	六角头螺栓(GB/T5781)	4.6级	付			250			配单螺母(5级, GB/T41)
55		M20x45	六角头螺栓(GB/T5781)	4.6级	付			496			配单螺母(5级, GB/T41)
56		M16x45	六角头螺栓(GB/T5781)	4.6级	付						配单螺母(5级, GB/T41)

注: 表中的总量或总重已包括损耗量(钢格栅板除外)。

 中国石化 SINOPEC 中石化广州工程有限公司	<h2 style="margin: 0;">C-103平台梯子 材料表</h2>	项目号: 413211DA112	
		文件号: 70-809/M1	版次: 0
		第 1 页	共 4 页
工厂(公司)名称	中国石化催化剂有限公司	业主文件号	
项目名称	北京奥达分公司整改项目	设计阶段	详细设计
装置或单元名称	原料油罐区改造	单体名称	

 中国石化 SINOPEC 中石化广州工程有限公司		专有技术C级
--	--	--------

版 次	0	1	2	3	4
日 期	2022-12				
编 制					
校 对					



中国石化
SINOPEC

中石化广州工程有限公司

C-103平台梯子 材料表

项目号: 413211DA112

文件号: 70-809/M1

版次: 0

第 2 页

共 4 页

序号	编码(编号)	规格(型号)	材料描述(名称、标准、特征等)	材质	单位	数量			质量(kg)		备注
						设计量	裕量	总量	单	总	
1		[320X88X8	槽钢	Q235B							
2		[280X82X7.5	槽钢	Q235B							
3		[250X78X7	槽钢	Q235B							
4		[220X77X7	槽钢	Q235B							
5		[180x68x7	槽钢	Q235B							
6		[160x63x6.5	槽钢	Q235B							
7		[140x58x6	槽钢	Q235B						366	
8		[120x53x5.5	槽钢	Q235B							
9		[100x48x5.3	槽钢	Q235B							
10		L180x110x10	不等边角钢	Q235B							
11		L160x100x10	不等边角钢	Q235B							
12		L140X90X10	不等边角钢	Q235B							
13		L125x80x8	不等边角钢	Q235B						3	
14		L110x70x6	不等边角钢	Q235B						700	
15		L100x63x6	不等边角钢	Q235B							
16		L90x56x5	不等边角钢	Q235B							
17		L63x40x5	不等边角钢	Q235B							
18		L100x100x8	等边角钢	Q235B							
19		L90x90x8	等边角钢	Q235B							
20		L80x80x6	等边角钢	Q235B						73	
21		L50x50x5	等边角钢	Q235B						289	
22		L30x30x4	等边角钢	Q235B							
23		□ 80x4	扁钢	Q235B							
24		□ 70x12	扁钢	Q235B						72	
25		□ 60x10	扁钢	Q235B							
26		□ 60x6	扁钢	Q235B						75	
27		□ 60x4	扁钢	Q235B						8	
28		□ 50x6	扁钢	Q235B						35	

注: 表中的总量或总重已包括损耗量(钢格栅板除外)。



中国石化
SINOPEC

中石化广州工程有限公司

C-103平台梯子 材料表

项目号: 413211DA112

文件号: 70-809/M1

版次: 0

第 3 页

共 4 页

序号	编码(编号)	规格(型号)	材料描述(名称、标准、特征等)	材质	单位	数量			质量(kg)		备注
						设计量	裕量	总量	单	总	
29		□ 40x5	扁钢	Q235B						45	
30		□ 40x4	扁钢	Q235B							
31		□ 30x4	扁钢	Q235B							
32		□ 25x4	扁钢	Q235B						104	
33		钢带100x2	钢带	Q235B							
34		圆钢 φ 25	圆钢	Q235B						61	
35		圆钢 φ 20	圆钢	Q235B						7	
36		圆钢 φ 18	圆钢	Q235B							
37		圆钢 φ 16	圆钢	Q235B						1	
38		δ =20	钢板	Q235B							
39		δ =18	钢板	Q235B							
40		δ =16	钢板	Q235B							
41		δ =14	钢板	Q235B							
42		δ =12	钢板	Q235B						106	
43		δ =10	钢板	Q235B						189	
44		δ =6	钢板	Q235B						183	
45		δ =4.5	菱形花纹钢板(YB/T4159)	Q235B							
46		G323/30/100G	钢格栅板(YB/T4001.1)	Q235B						971	
47		G323/30/100SG	钢格栅板(YB/T4001.1, 齿形扁钢)	Q235B							
48		φ 48x3.5	焊接钢管	Q235B						2	
49		φ 33.5x3.25	焊接钢管	Q235B						120	
50		C-25-Sch40	管帽(GB/T12459)	Q235B	个			8			
51		M33x70	六角头螺栓(GB/T5781)	4.6级	付						配单螺母(5级, GB/T41)
52		M30x65	六角头螺栓(GB/T5781)	4.6级	付						配单螺母(5级, GB/T41)
53		M27x60	六角头螺栓(GB/T5781)	4.6级	付						配单螺母(5级, GB/T41)
54		M24x55	六角头螺栓(GB/T5781)	4.6级	付						配单螺母(5级, GB/T41)
55		M20x45	六角头螺栓(GB/T5781)	4.6级	付			140			配单螺母(5级, GB/T41)
56		M16x45	六角头螺栓(GB/T5781)	4.6级	付			20			配单螺母(5级, GB/T41)

注: 表中的总量或总重已包括损耗量(钢格栅板除外)。

