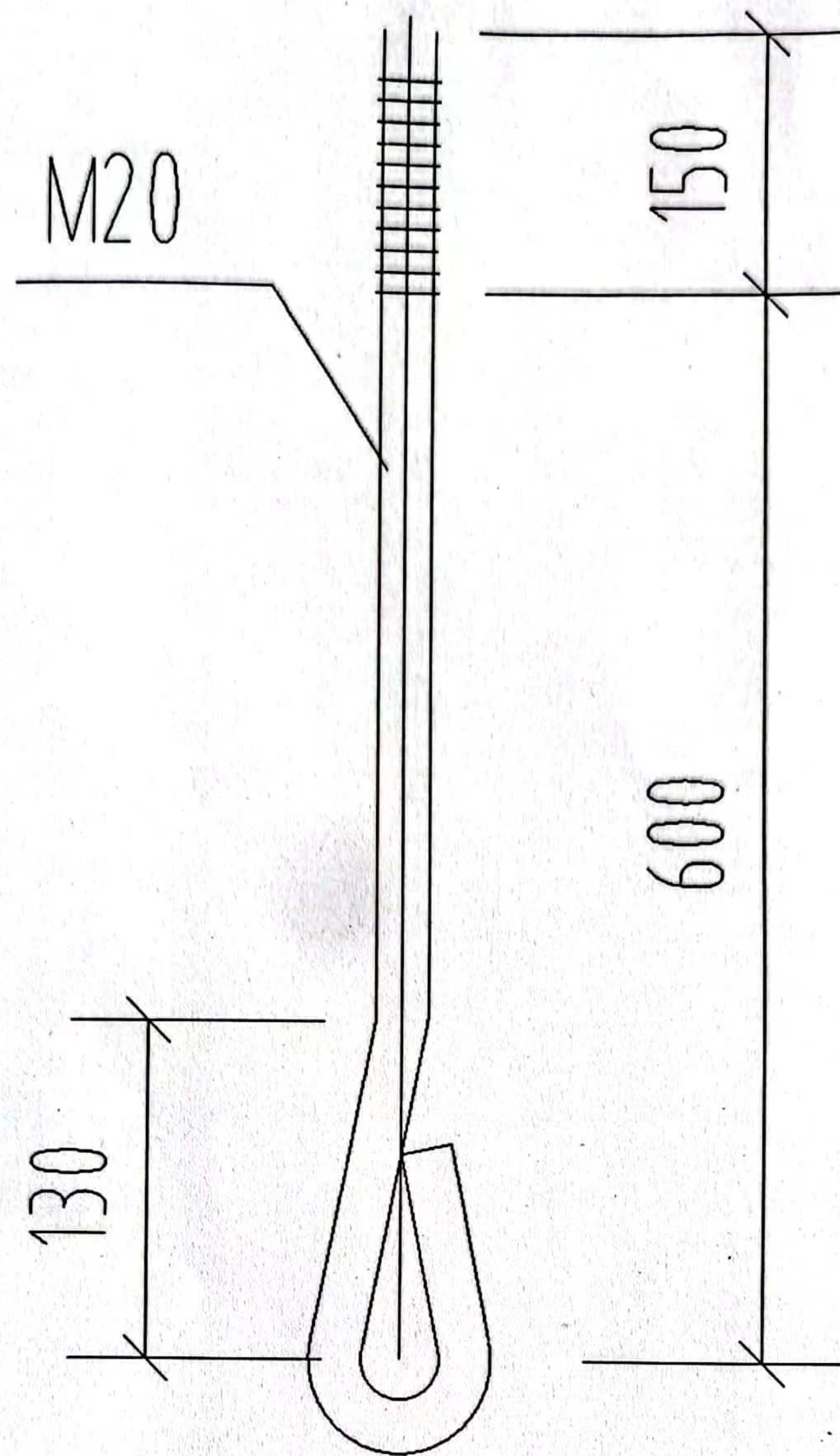


沈思林

M20

1:10



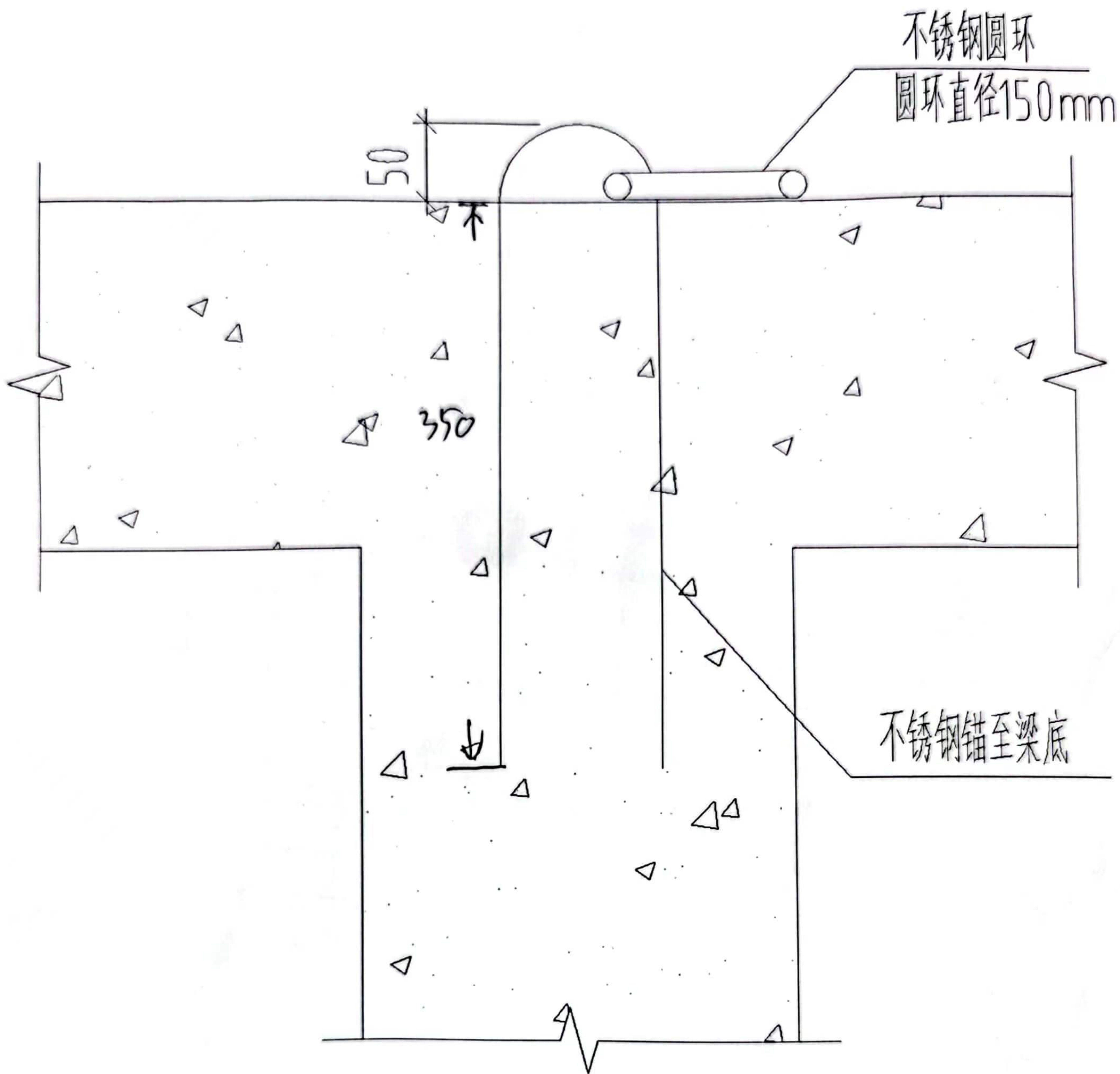


M2

沈思竹

预埋螺栓大样

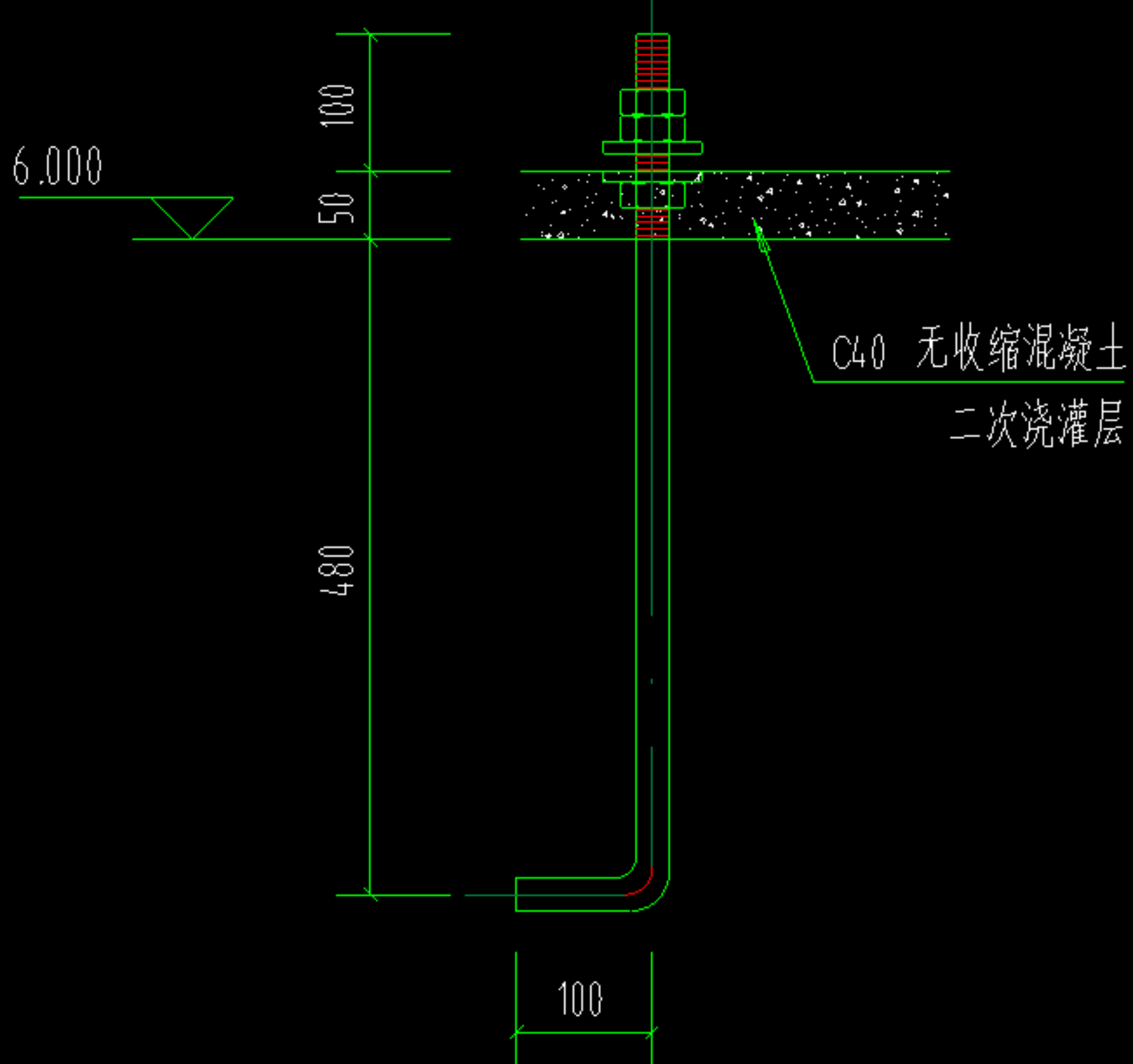




## 防坠落吊环

图中采用304 不锈钢  
钢筋直径均为 $\Phi 25$

沈思林



M24 锚栓大样

Q235B