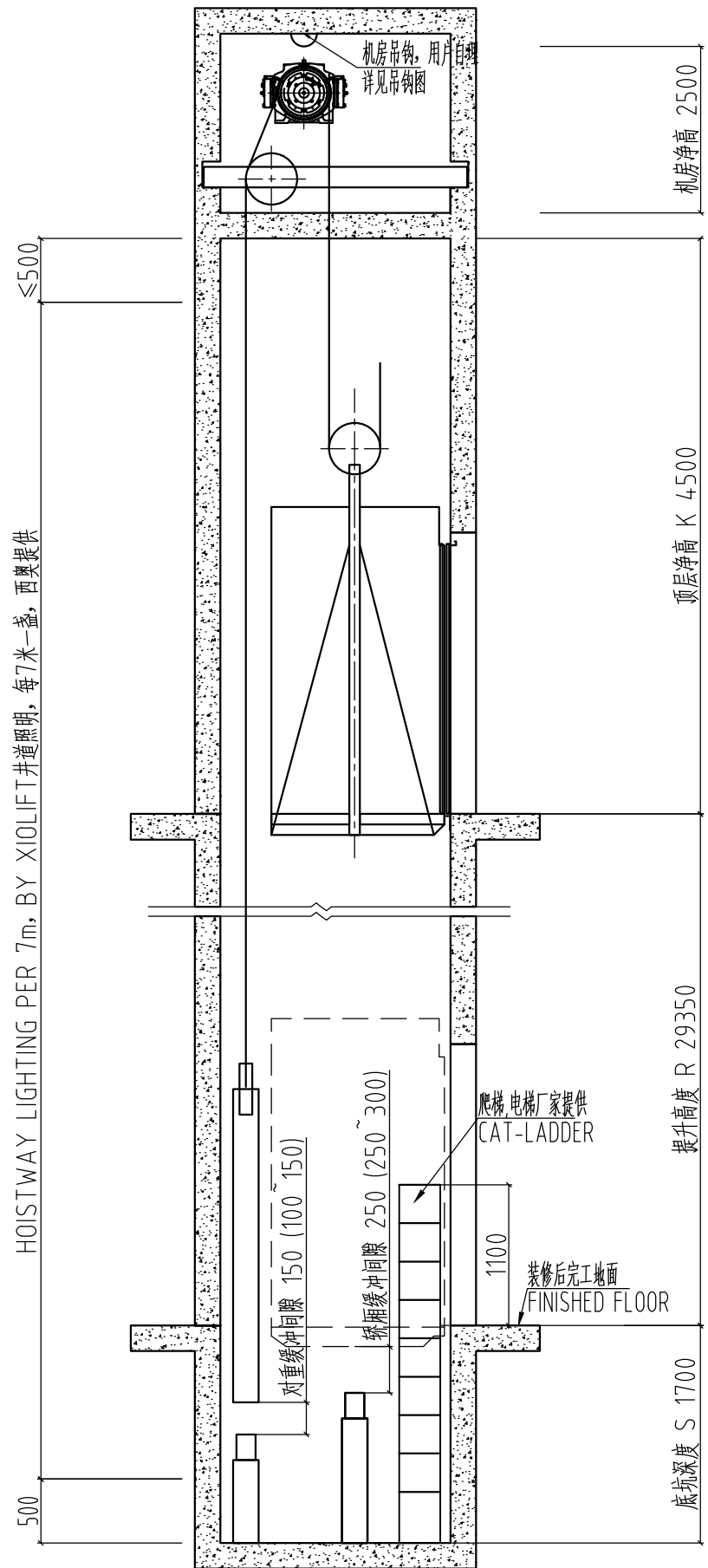
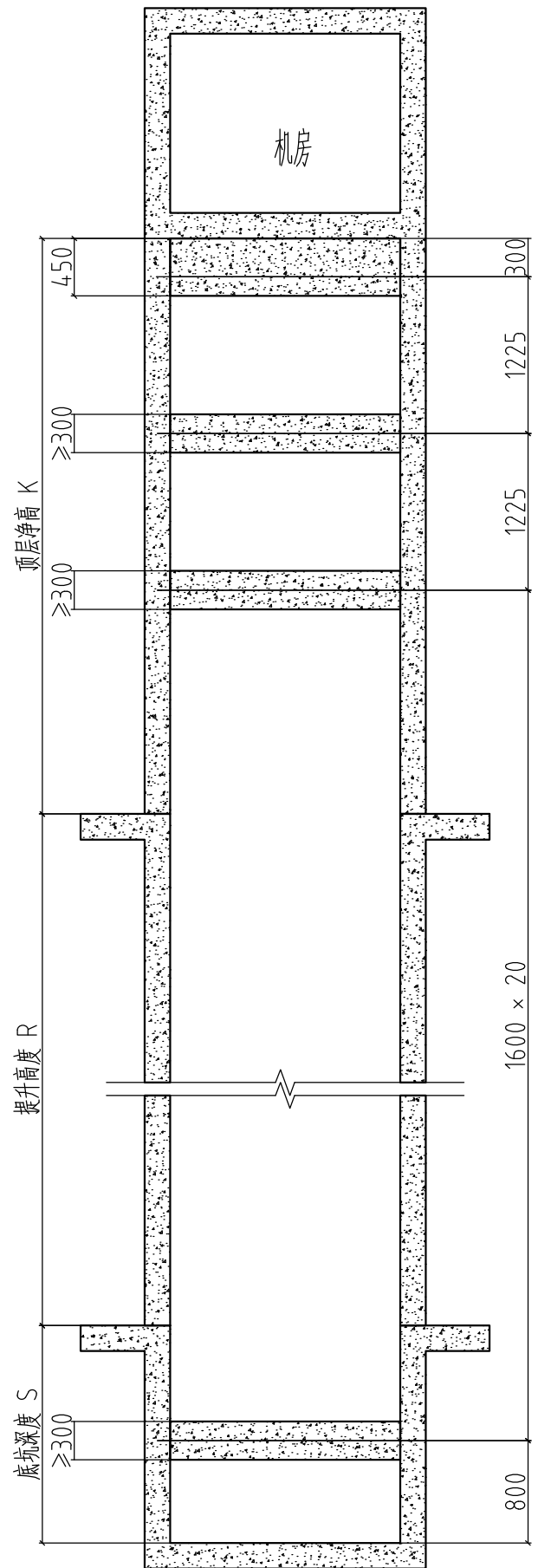


HOISTWAY LIGHTING PER 7m, BY XIOLIFT井道照明, 每7米一盏, 西奥提供

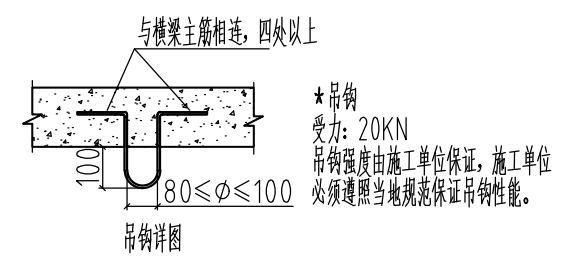


DT1井道立剖面图
工地现场对重缓冲间隙需按照最大值安装



左梯井道左, 右, 后墙支架位置示意图
注意: 此图仅适用于不额外配置支架的情况
DT1圈梁图

左梯楼号	右梯楼号
左梯楼号 DT1	右梯楼号 DT2
左梯合同号	右梯合同号



9	4500
2 8	3550
1(基站)	4500
层名	楼层间距
Floor Name	DBFLRn
楼层信息	

左梯技术参数 TECHNICAL DATA

电梯型号	PRODUCT NO.	
载重量	DUTY LOAD	1600 kg
速度	SPEED	1.75 m/s
梯间相对关系	LAYOUT OF LIFTS	并联并排
轿厢净高	CAR NET HEIGHT	2400
主机功率	MACHINE POWER	18.3 KW
额定电流	RATED CURRENT	39 A
最大电流	MAXIMAL CURRENT	78 A
动力电源	POWER SUPPLY	380V 三相五线制 50HZ
照明及信号电源	LIGHTING SUPPLY	220V 50HZ

项目名称 光泽县市民文化活动中心改造项目

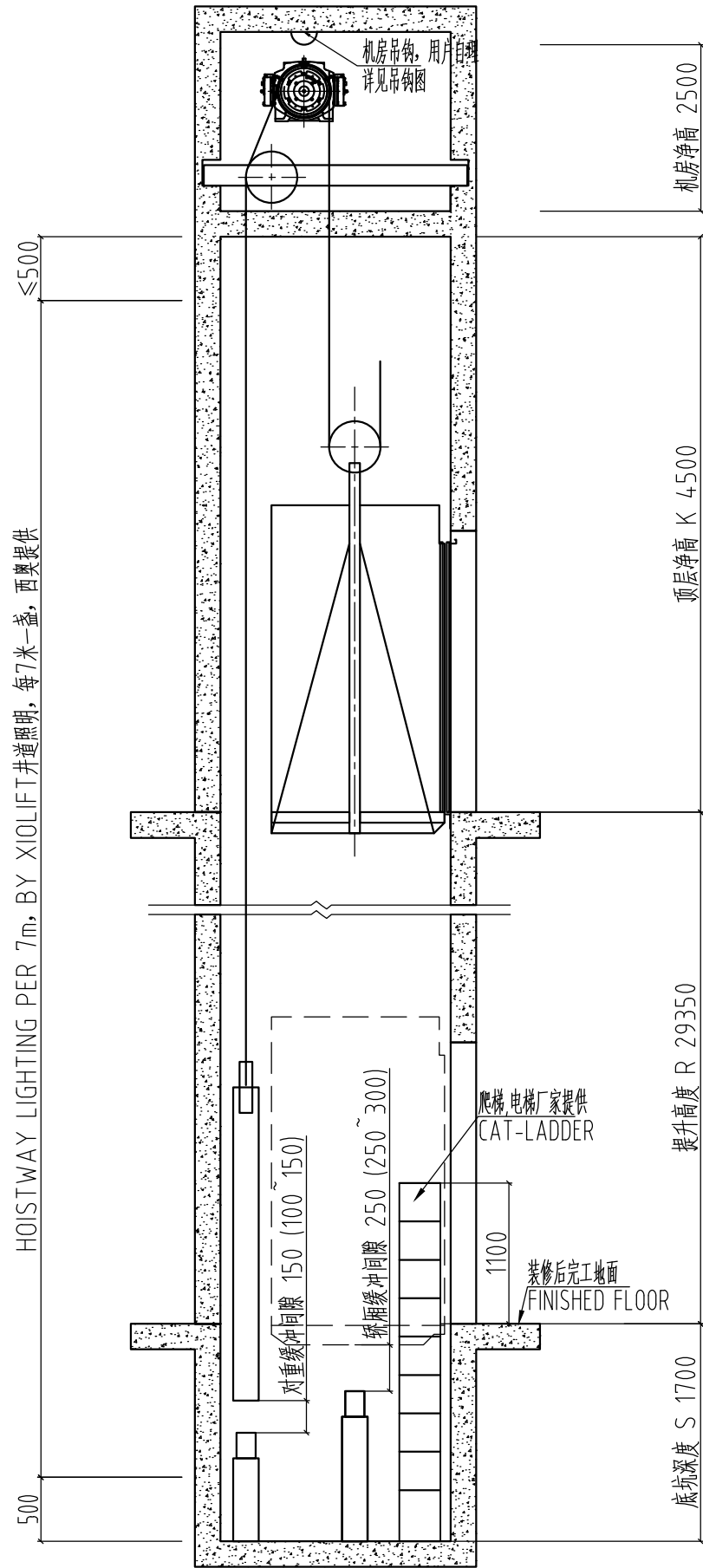
合同号

状态	新梯评审	
	NAME 姓名	DATE 日期
设计	苏明明	2023-05-05
审核	崔恒燕	2023-05-05
审定	吴春新	2023-05-05
页码	第 1 页	共 5 页

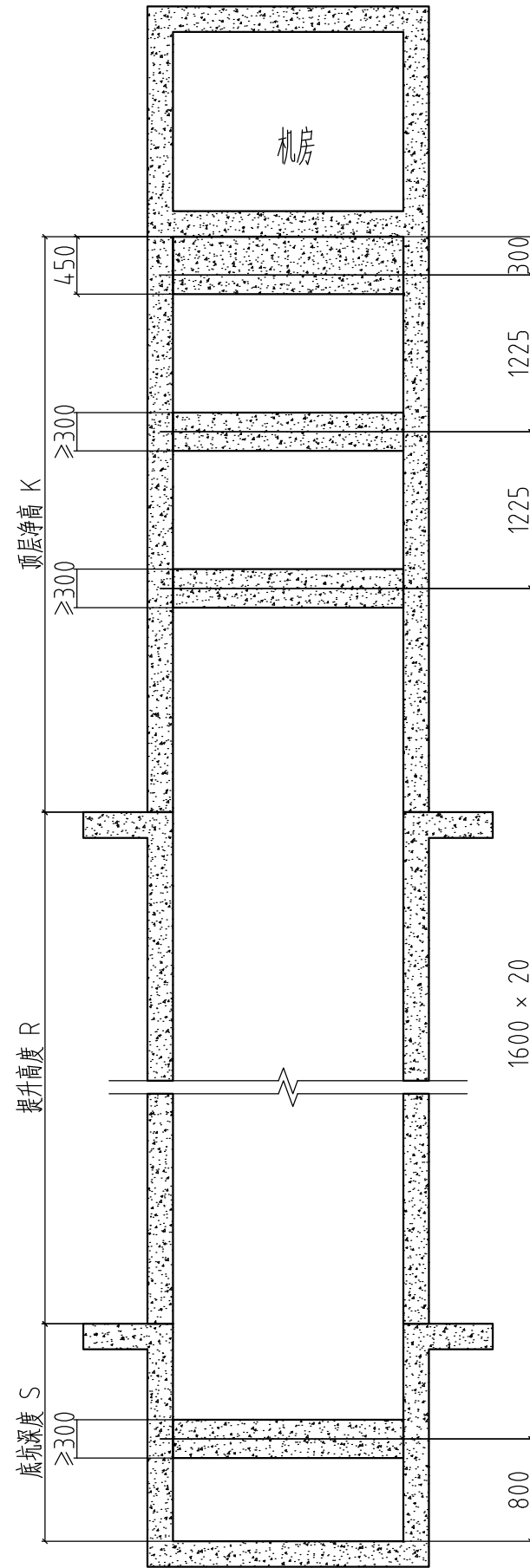
注释 (供土建设计人员填写)

LAYOUT-1

HOISTWAY LIGHTING PER 7m, BY XIOLIFT井道照明, 每7米一盏, 西奥提供

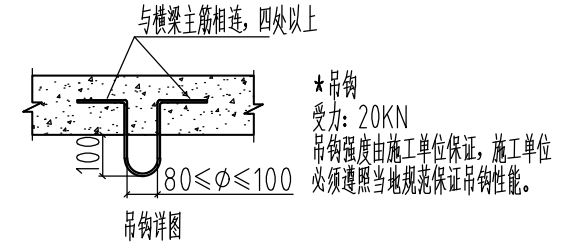


DT2井道立剖面图
工地现场对重缓冲间隙需按照最大值安装



右梯井道左,右,后墙支架位置示意图
注意:此图仅适用于不额外配置支架的情况
DT2圈梁图

左梯楼号	右梯楼号
左梯楼号 DT1	右梯楼号 DT2
左梯合同号	右梯合同号



9	4500
2 8	3550
1(基站)	4500
层名	楼层间距
Floor Name	DBFLRn
楼层信息	

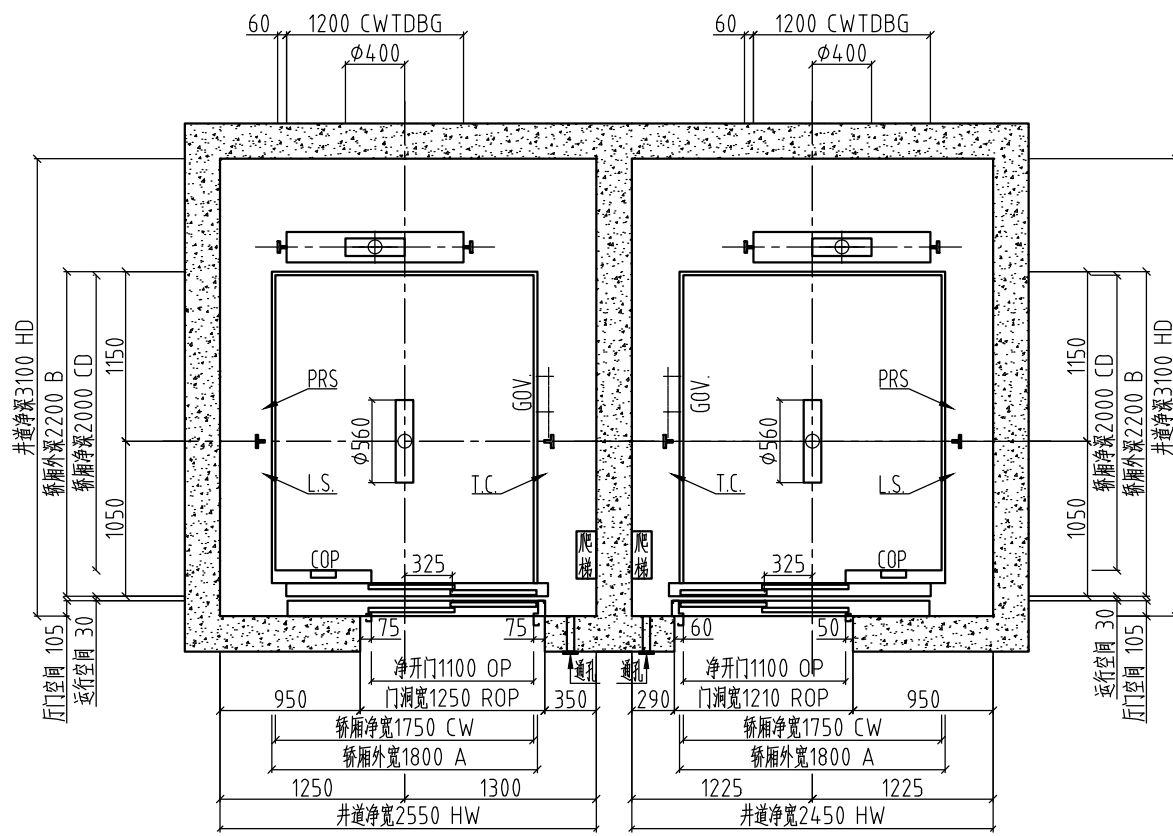
右梯技术参数		TECHNICAL DATA
电梯型号	PRODUCT NO.	
载重量	DUTY LOAD	1600 kg
速度	SPEED	1.75 m/s
梯间相对关系	LAYOUT OF LIFTS	并联并排
轿厢净高	CAR NET HEIGHT	2400
主机功率	MACHINE POWER	18.3 KW
额定电流	RATED CURRENT	39 A
最大电流	MAXIMAL CURRENT	78 A
动力电源	POWER SUPPLY	380V 三相五线制 50HZ
照明及信号电源	LIGHTING SUPPLY	220V 50HZ

项目名称	光泽县市民文化活动中心改造项目
合同号	

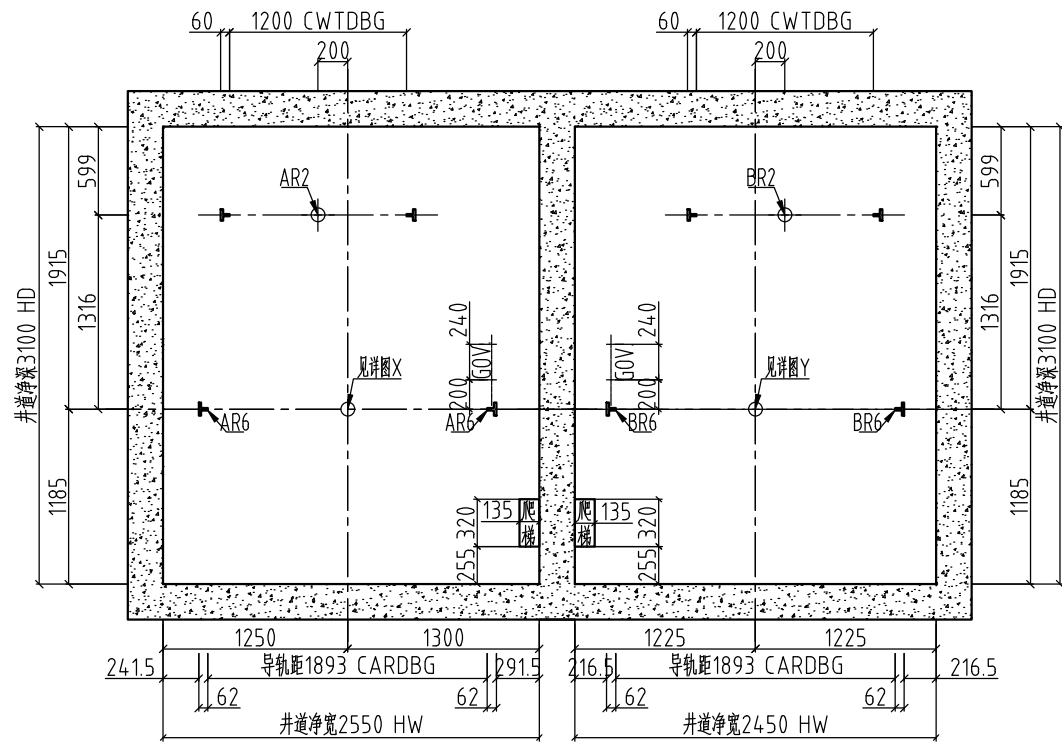
状态	新梯评审
设计	苏明明
审核	崔恒燕
审定	吴春新
页码	第 2 页
共	5 页

注释 (供土建设计人员填写)

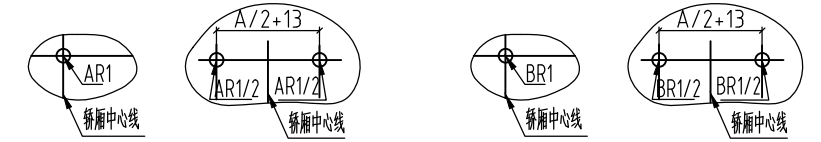
LAYOUT-2



井道平面图 (*安装后回填)



底坑平面图



缓冲器配置规则: 当配置1个缓冲器时, 位置在轿厢中心, 如图一; 缓冲器配置规则: 当配置1个缓冲器时, 位置在轿厢中心, 如图一; 当配置2个缓冲器时, 位置相对于轿厢中心线左右对称, 如图二。当配置2个缓冲器时, 位置相对于轿厢中心线左右对称, 如图二。

详图X轿厢缓冲器示意

详图Y轿厢缓冲器示意

REACTIONS 支反力(KN)			
AR1=	170	BR1=	170
AR2=	124	BR2=	124
AR3=	92	BR3=	92
AR4=	63	BR4=	63
AR5=	19.3	BR5=	19.3
AR6=	44	BR6=	44
AR7=	/	BR7=	/
AR8=	/	BR8=	/
AR9=	/	BR9=	/

项目名称 光泽县市民文化活动中心改造项目

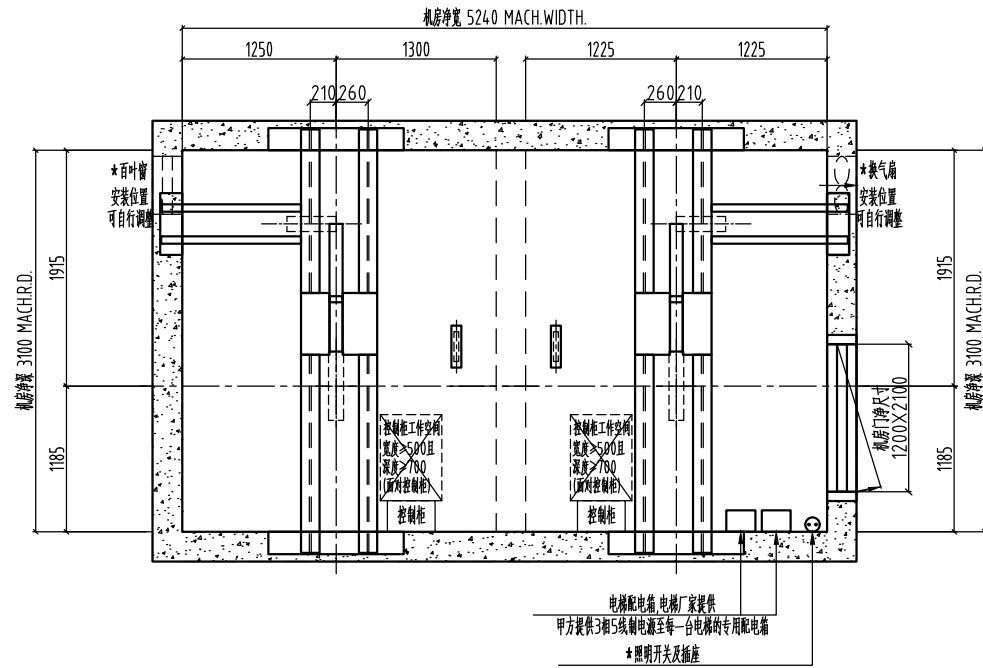
合同号

井道平面中英缩写对照	
GOV.	限速器
L.S.	限位打棒位置
PRS.	平层装置位置
T.C.	随行电缆
注释 (供土建设计人员填写)	

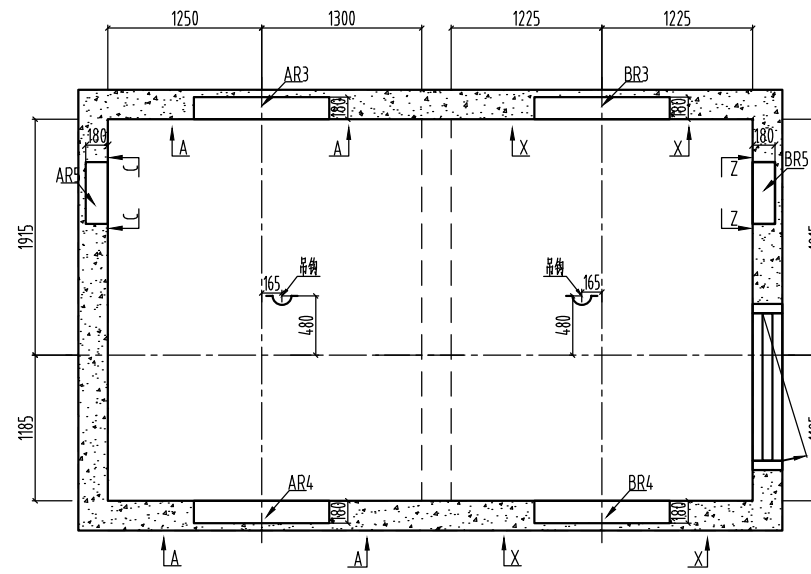
状态	新梯评审	
	NAME 姓名	DATE 日期
设计	苏明明	2023-05-05
审核	崔恒燕	2023-05-05
审定	吴春新	2023-05-05
页码	第 3 页	共 5 页

左梯楼号	右梯楼号
左梯梯号 DT1	右梯梯号 DT2
左梯合同号	右梯合同号

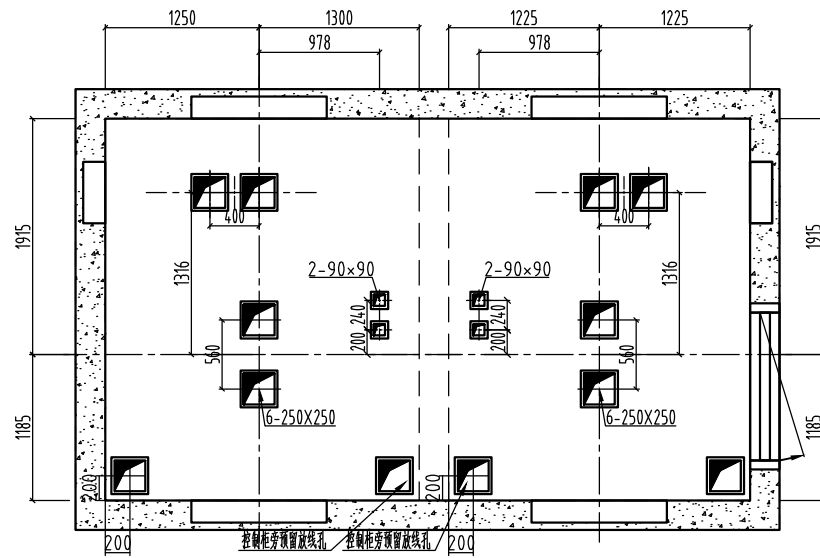
LAYOUT-3



机房平面图 厅门侧↑

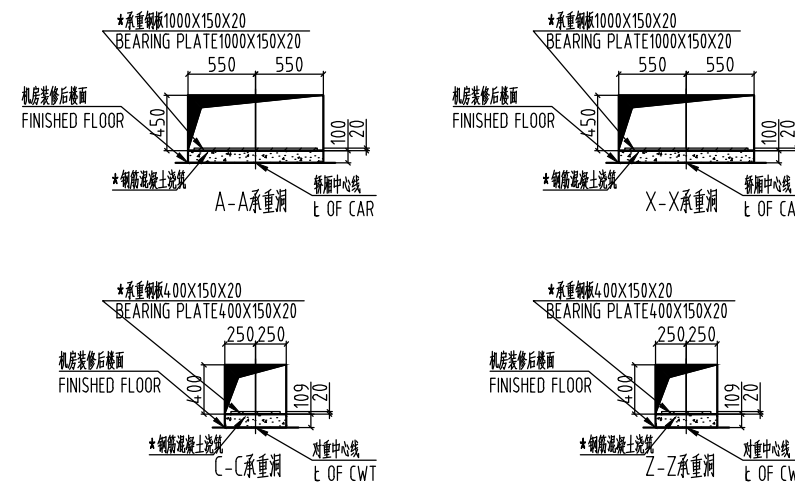


机房吊钩图 厅门侧↑



机房留孔图 厅门侧↑

注: 地坪完成后机房开孔台阶(防水台阶)高≥50mm



REACTIONS 支反力(KN)			
AR1=	170	BR1=	170
AR2=	124	BR2=	124
AR3=	92	BR3=	92
AR4=	63	BR4=	63
AR5=	19.3	BR5=	19.3
AR6=	44	BR6=	44
AR7=	/	BR7=	/
AR8=	/	BR8=	/
AR9=	/	BR9=	/

项目名称 光泽县市民文化活动中心改造项目

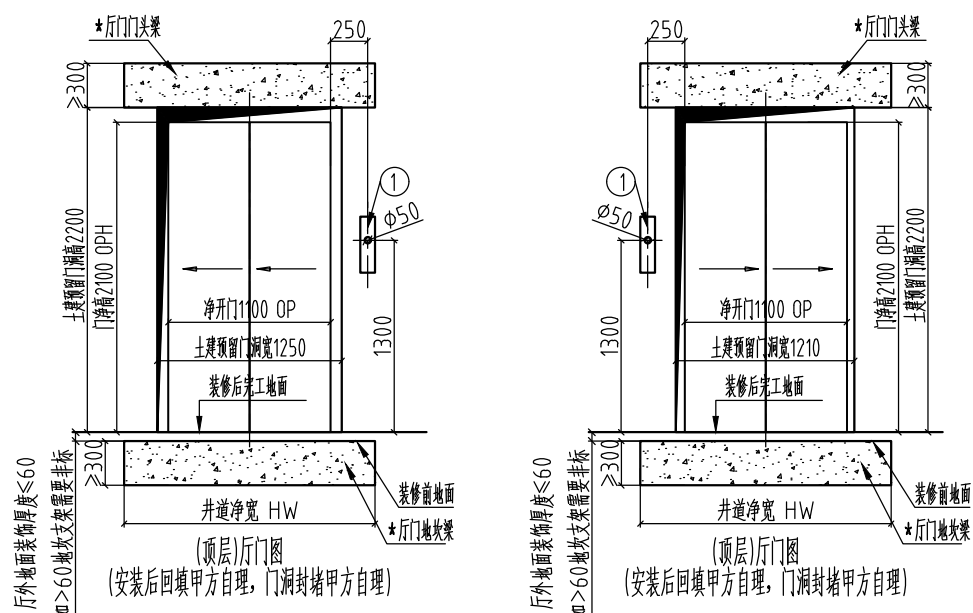
合同号

井道平面中英文缩写对照	
GOV.	限速器
L.S.	限位打棒位置
PRS.	平层装置位置
T.C.	随行电缆
注释(供土建设计人员填写)	

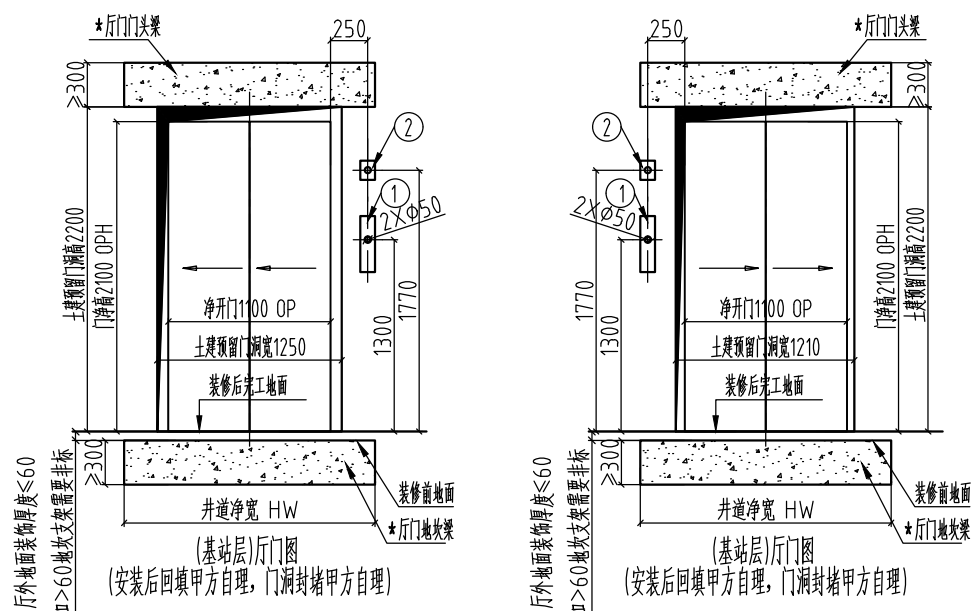
状态	新梯评审	
	NAME 姓名	DATE 日期
设计	苏明明	2023-05-05
审核	崔恒燕	2023-05-05
审定	吴春新	2023-05-05
页码	第 4 页	共 5 页

左梯楼号	右梯楼号
左梯编号 DT1	右梯编号 DT2
左梯合同号	右梯合同号

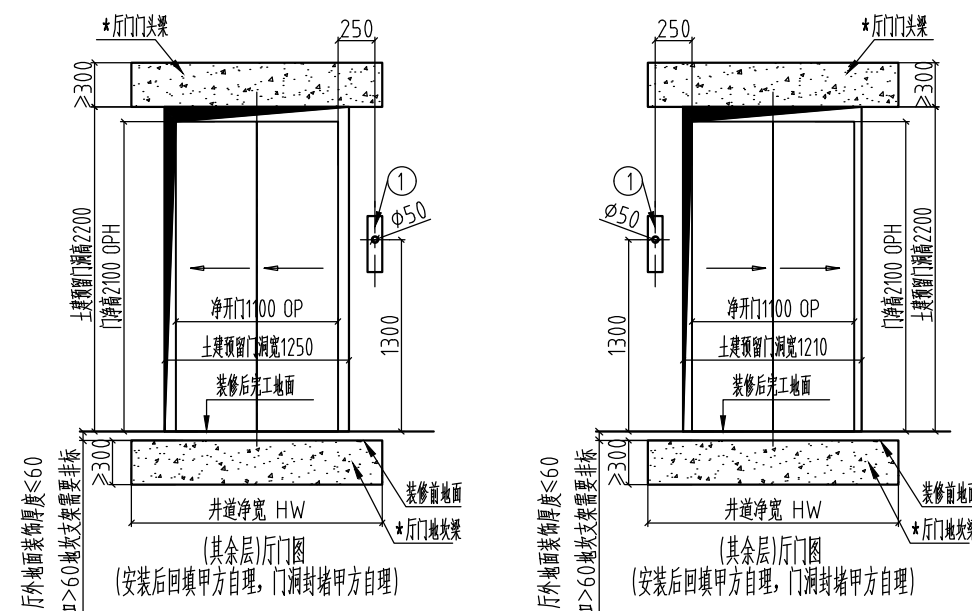
LAYOUT-4



1:HB & HPI (按钮和显示)
THROUGH HOLES FOR CABLE,PROTECTED BY
PVC PIPE WITH CORRESPONDING INNER SIZE
(图中所有留孔为线缆穿孔,需用相应尺寸PVC管防护)



1:HB & HPI (按钮和显示)
2:ONLY FOR FIRE SW.SELECTED AT MAIN LANDING
(有消防时,仅基站设置,其它情况不需此留孔)
THROUGH HOLES FOR CABLE,PROTECTED BY
PVC PIPE WITH CORRESPONDING INNER SIZE
(图中所有留孔为线缆穿孔,需用相应尺寸PVC管防护)



1:HB & HPI (按钮和显示)
THROUGH HOLES FOR CABLE,PROTECTED BY
PVC PIPE WITH CORRESPONDING INNER SIZE
(图中所有留孔为线缆穿孔,需用相应尺寸PVC管防护)

LAYOUT-5

左梯楼号	右梯楼号
左梯梯号 DT1	右梯梯号 DT2
左梯合同号	右梯合同号

注释(供土建设计人员填写)

甲方须完成的工作

- 1、井道内和井道墙建筑必须达到防火要求,并不得装设与电梯无关设备、电源等及无关孔洞。
- 2、当底坑底下有人能达到的空间存在,则对重缓冲器能安装在一直延伸到坚固地实心桩墩上,或向电梯厂家询问安装对重安全钳。
- 3、电梯安装之前,所有层门门洞必须设有高度不小于1.2米的安全防护围封,并应保证有足够的强度。
- 4、封闭式井道根据需要设通风孔(一般在井道顶部和底部),其面积不得小于井道水平面积的1%,通风孔需设防护网。
- 5、电梯厅门、呼梯显示预留洞及其他预留孔洞在电梯安装完毕时需进行回填装修。
- 6、当两相邻层门地坎间距超过11米时,其间应设置一不得向井道内开启的安全门。门中心同其余层厅门中心,且距左右两侧墙 $\geq 750\text{mm}$ 。安全门甲方自理时,尺寸不小于 350mm 宽 $\times 1800\text{mm}$ 高。
- 7、底坑内应防水,若有积水坑,应设在墙角处。
- 8、根据技术参数表中的要求,把电源拉到机房配电箱位置并设带保护的开关且上锁。电源波动范围不应超过 $\pm 7\%$ 。电源零线和接地线应分开,且接地电阻值不大于 4Ω 。如增加漏电保护功能,建议额定剩余电流为 500mA 。
- 9、图中标明的所有载荷,除特别注明外都包含冲击修正量,井道墙和底坑的强度必须能承受所示各力。
- 10、图中标明的甲方自理(预埋钢板等),需预先设置。
- 11、机房中的温度应保持在 $5\sim 40^\circ\text{C}$,机房应平整且必须能够承受不小于 7.0KKN 每平方米的楼面标准值均布活荷载。当机房地面高度不一且相差大于 500mm 时,应设置楼梯或台阶,并设置护栏。
- 12、用户应设置电梯设备专用的,与建筑物保护接地体直接连接,并直接连至电梯机房的接地线。该装置的对地电阻不大于 4 欧姆,地线截面积: $16\text{mm}^2/\text{台}$,黄绿色做标识。
- 13、观光梯井道颜色要求:如井道结构为砖墙/混凝土/砖混,井道墙体表面喷涂颜色为RAL7037(甲方自理);如井道结构为钢结构,钢架颜色RAL7037(甲方自理)。
- 14、机房照明、开关及插座甲方自理。
- 15、相邻电梯之间的井道壁若只设置了圈梁,需要在圈梁间增设井道隔障贯穿井道,隔障要求详见布线图。
- 16、带*为甲方自理需完成工作。

项目名称 光泽县市民文化活动中心改造项目

合同号

状态	新梯评审	
	NAME 姓名	DATE 日期
设计	苏明明	2023-05-05
审核	崔恒燕	2023-05-05
审定	吴春新	2023-05-05
页码	第 5 页	共 5 页