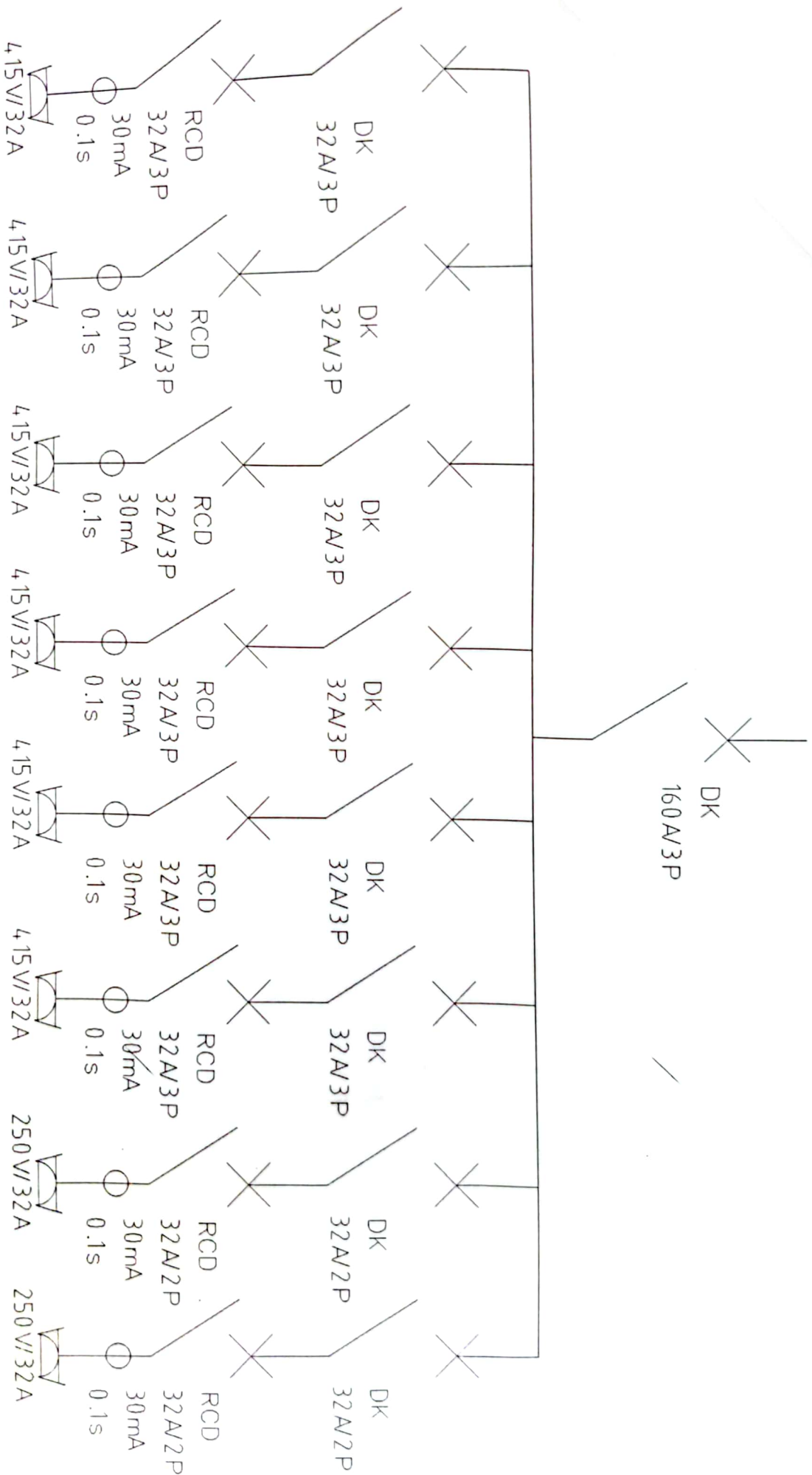


# 安装三级配电箱(6+2)



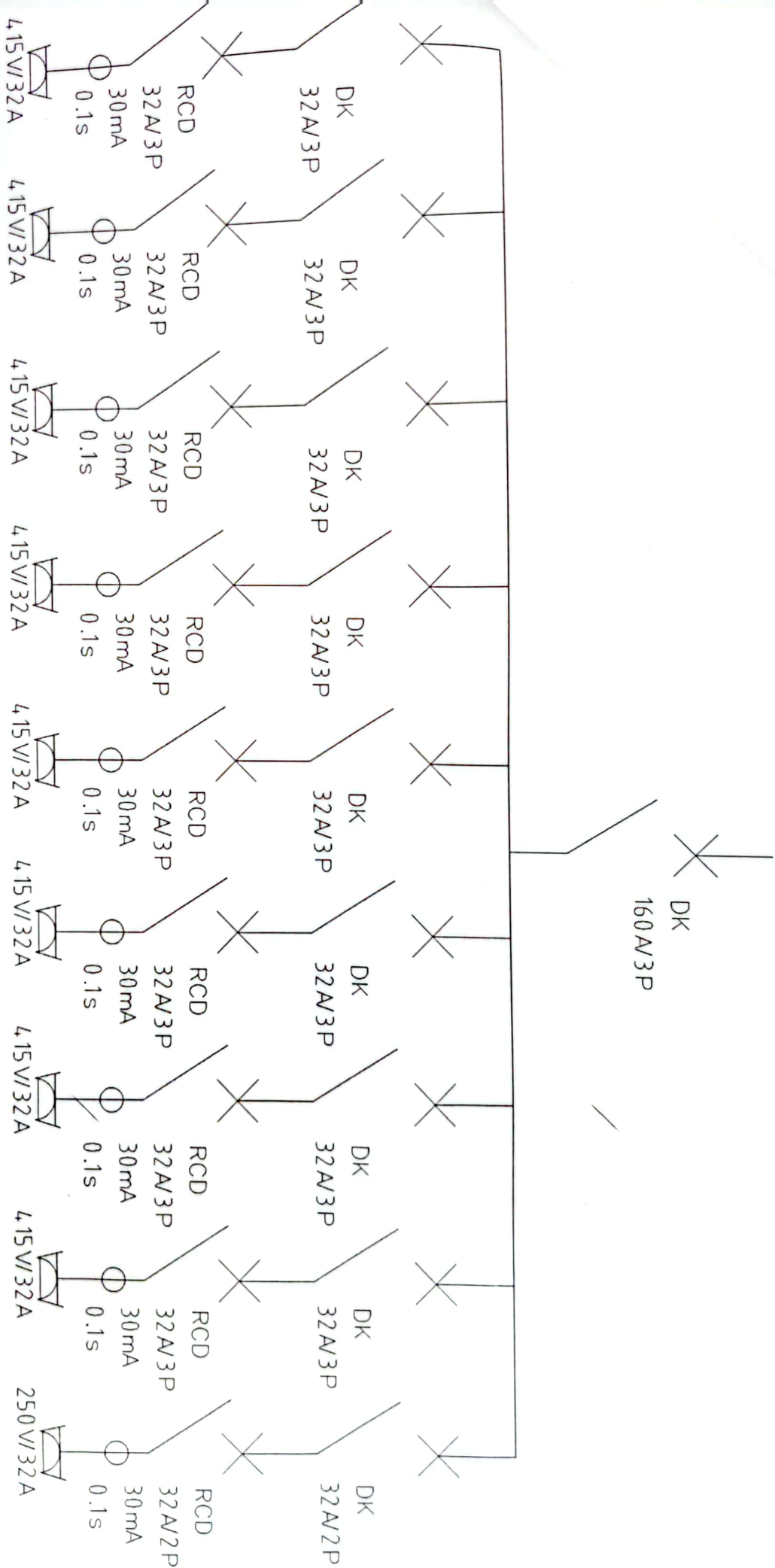
DK(断路器)选择DZ20/DZ15透明塑壳系列

RCD(漏电断路器)选择DZ20/DZ15透明塑壳系列

工业插座置于配电箱下方,配电箱做内门,配支架



# 安装三级配电箱(8+1)



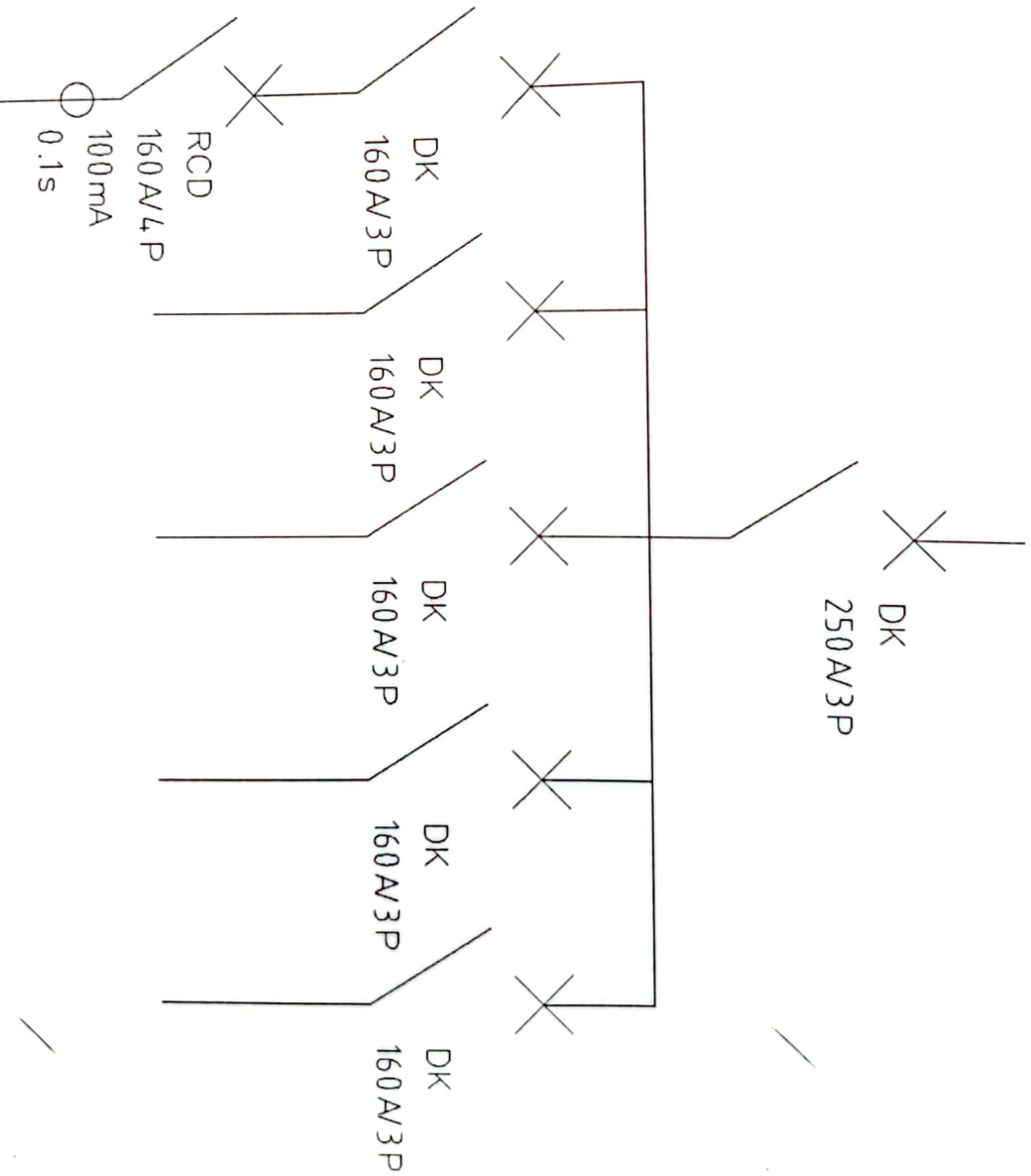
DK(断路器)选择DZ20/DZ15透明塑壳系列

RCD(漏电断路器)选择DZ20L/DZ15LE透明塑壳系列

工业插座置于配电箱下方,配电箱做内门,配支架



# 安装二级配电箱



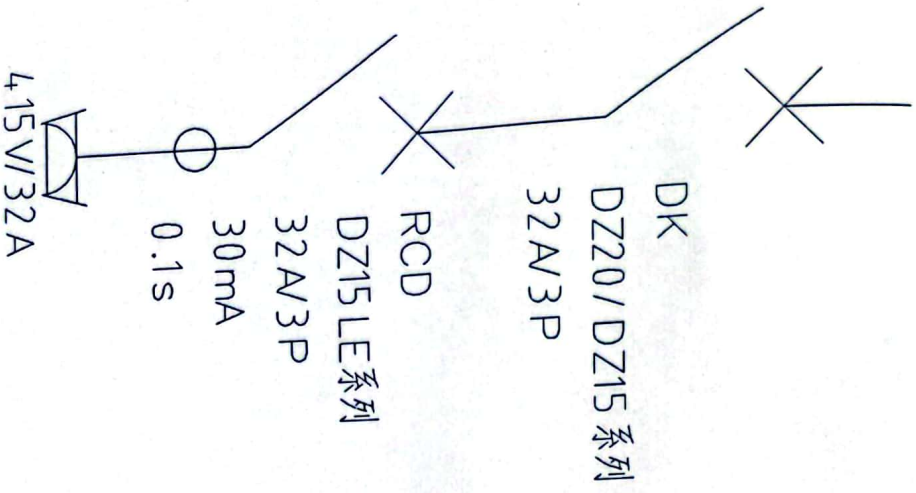
DK(断路器)选择DZ20/DZ15透明塑壳系列

RCD(漏电断路器)选择DZ20V/DZ15LE透明塑壳系列

配支架

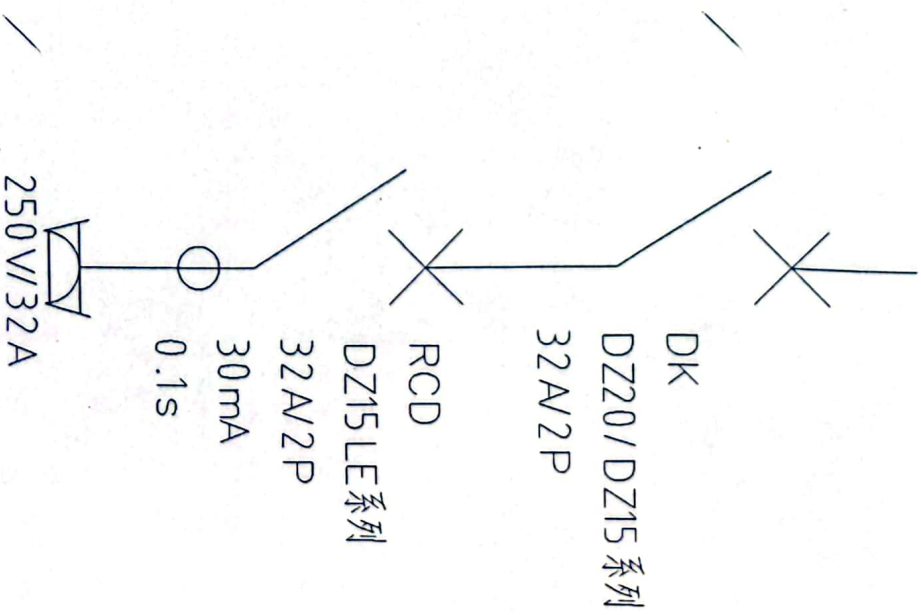


# 380V设备箱



四孔工业插座  
配支架

# 安装220V设备箱



五孔工业插座  
配支架

