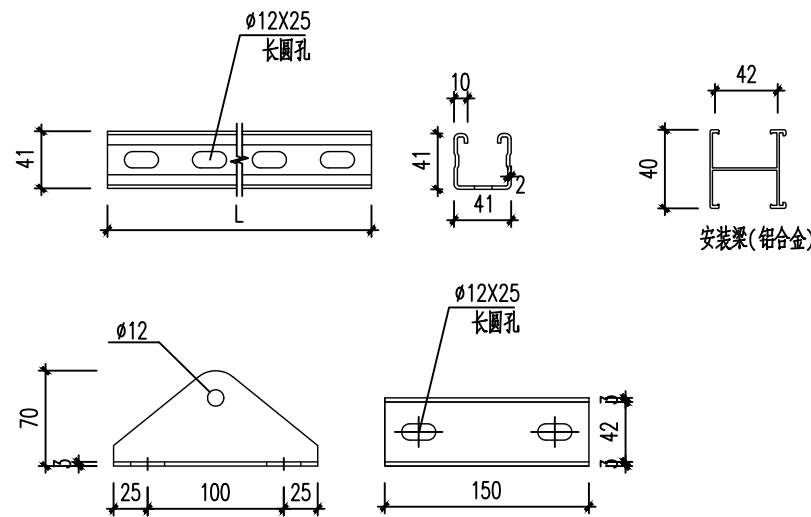
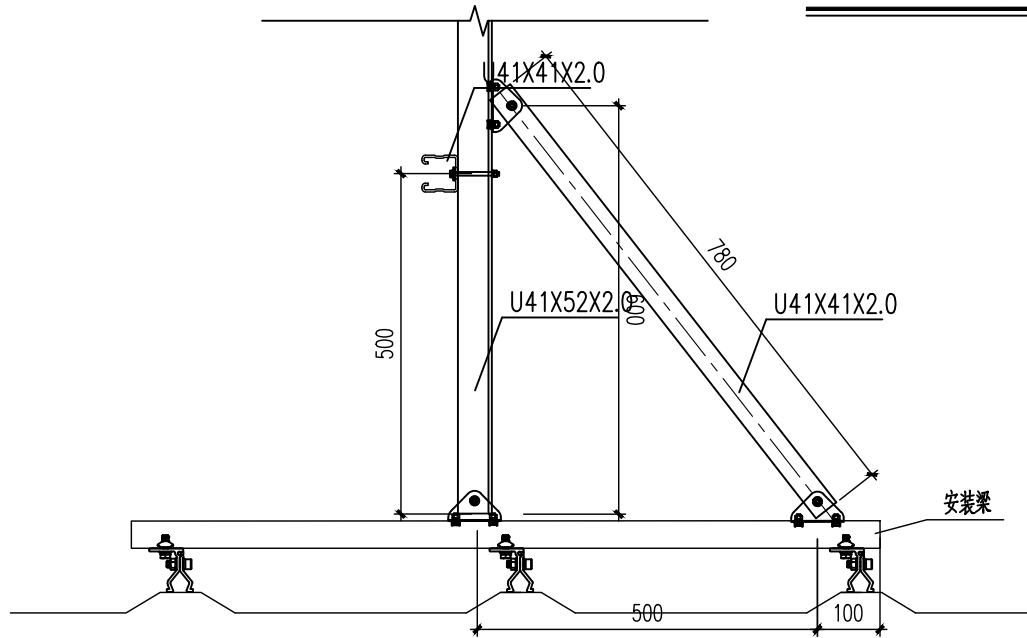
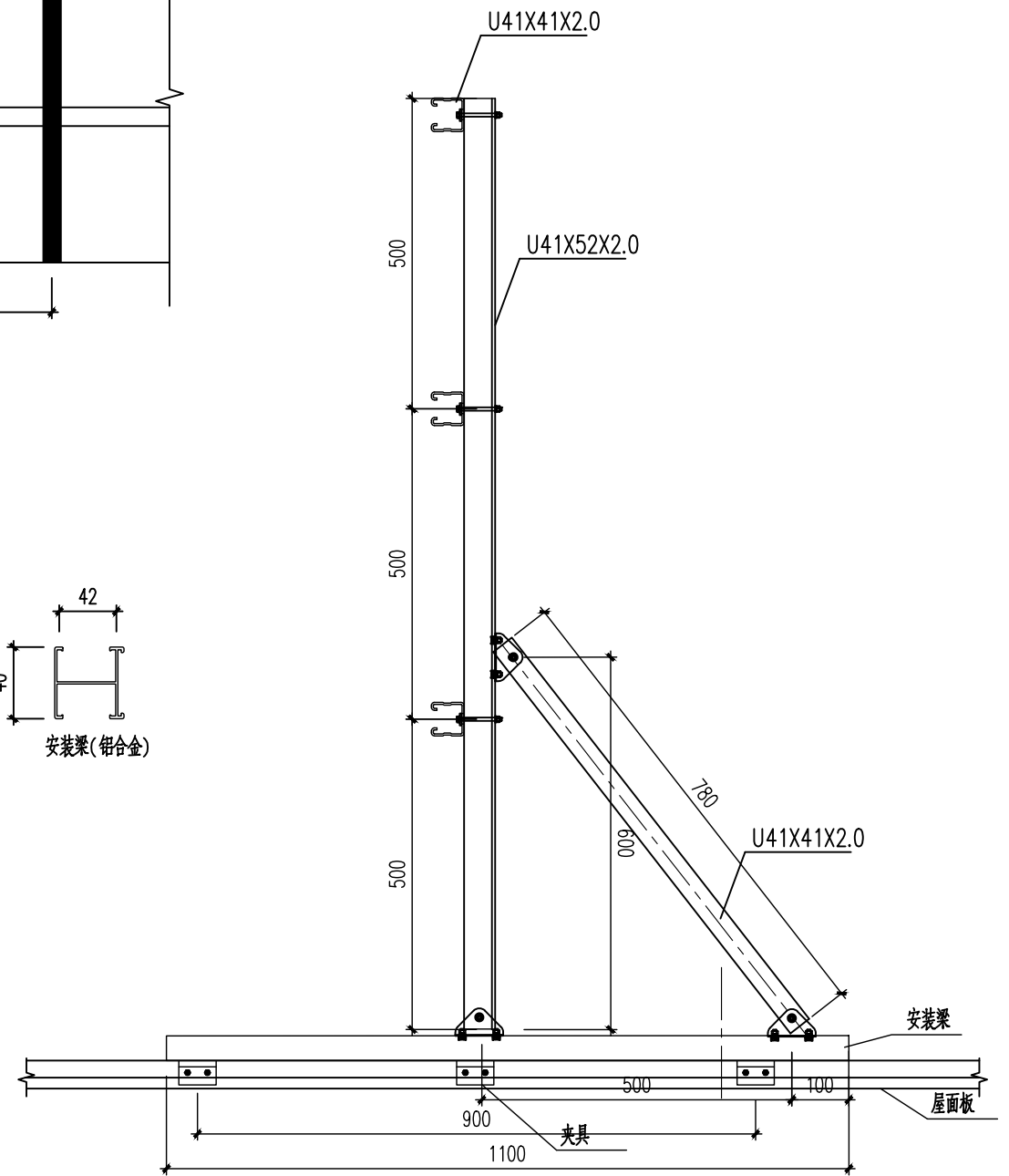


屋面栏杆立面示意图



三角连接件 1:5



说明:

- 1、图中构件材质均为Q235B,所有构件均采用热浸锌防腐处理。
- 2、本工程夹具与安装梁为铝合金材质,采用阳极氧化防腐,厚度 $15 \mu m$ 。
- 3、图中纵横向安装梁长度为计算值,现场根据实际情况放样确定。
- 4、安全护栏设置不低于200mm挡脚板。
- 5、采用不锈钢连接螺栓,不小于M8,配两平一弹一螺母,长度根据实际情况定。

			江苏勤一电力设计有限公司		福建国电风力发电有限公司福州长乐3.99912MW光伏发电项目 工程 施工 设计阶段	
批准		审核	设计	比例	屋面围栏安装图	
专业	会签人	日期	日期	比例	图号	T101-18
						版号

设计资质证书编号 A232061280