

规格表

规格	角缝												
	W	50	75	100	125	150	175	200	250	300	350	400	450
Es	254	279	304	329	354	379	504	554	634	714	794	874	874
伸缩量	±25	±37.5	±50	±62.5	±75	±87.5	±100	±125	±150	±175	±200	±225	±225

变形缝询价：
13812832969
400-622-8969

注：屋面做法按工程设计，本图示意常规平屋面。

A系列屋面盖板型变形缝

审核	周祥苗	设计师	周祥苗	校对	卢家康	设计	范宇倩	龙宇倩	图集号	141936
页	AW1									

2019.3.21 附图

总说明

A 系列

B 系列

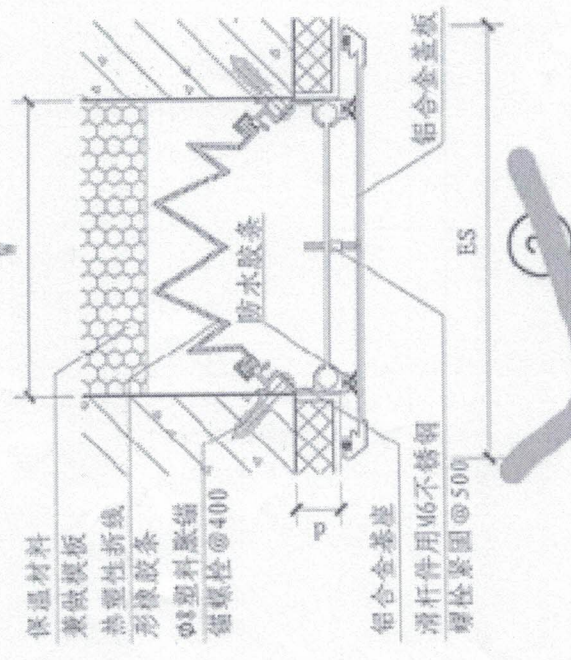
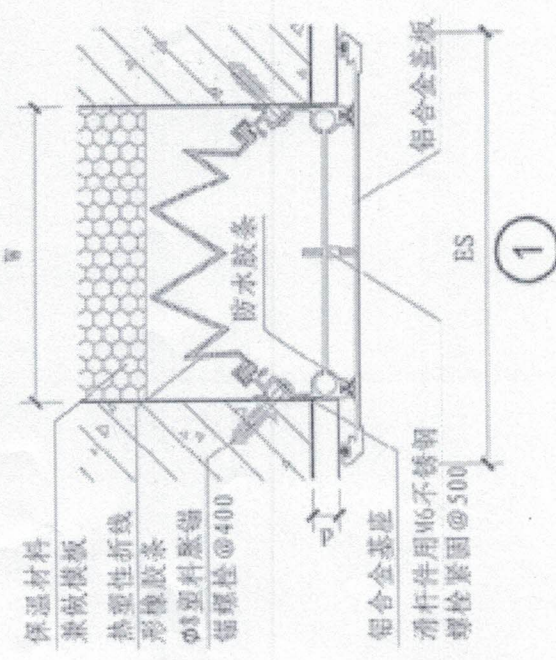
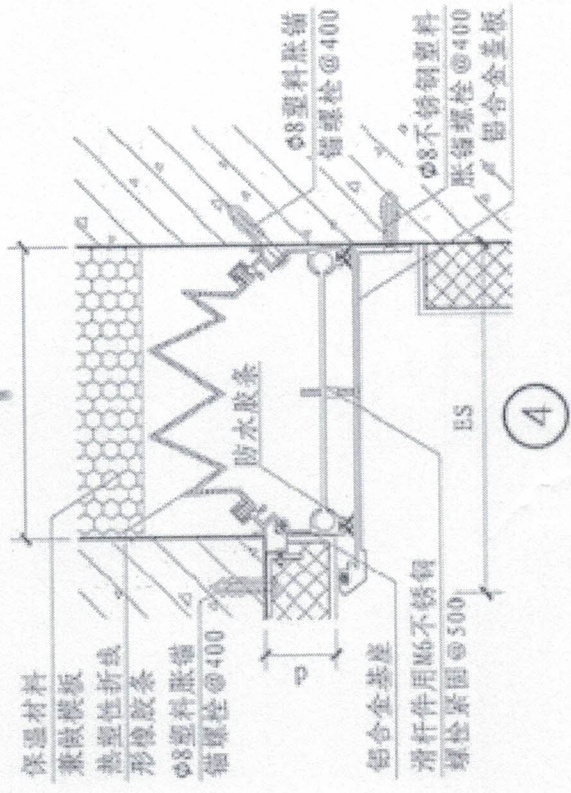
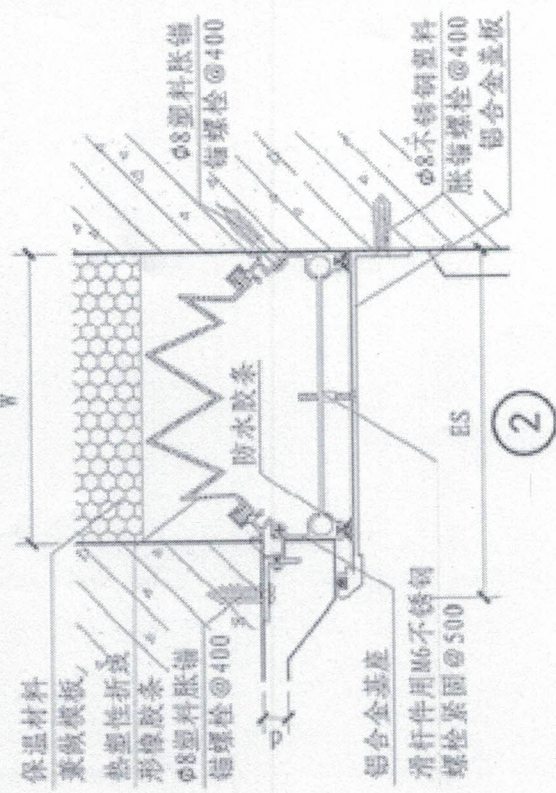
C 系列

D 系列

规格表

型号	W	ES	伸缩量
①	50	50	±23
③	75	75	±37.5
平缝	100	100	±50
	125	125	±62.5
	150	150	±75
	175	175	±87.5
200	200	±100	
②	50	50	±12.5
④	75	75	±18.7
角缝	100	100	±25
	125	125	±31.2
	150	150	±37.5
	175	175	±43.7
200	200	±50	

A 系列外墙盖板型变形缝



变形缝报价
13812832969
400-622-6969



批发部微信: hooup
微信公共帐号: 变形缝

审核	周祥新	校对	卢家康	设计	范学信	花子信
图号	14J936	页	AQ1			

总说明

A 系列

B 系列

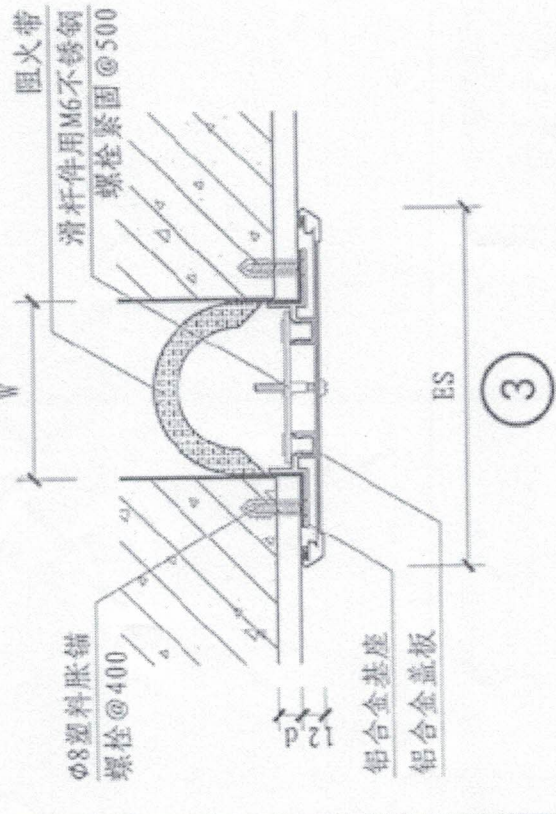
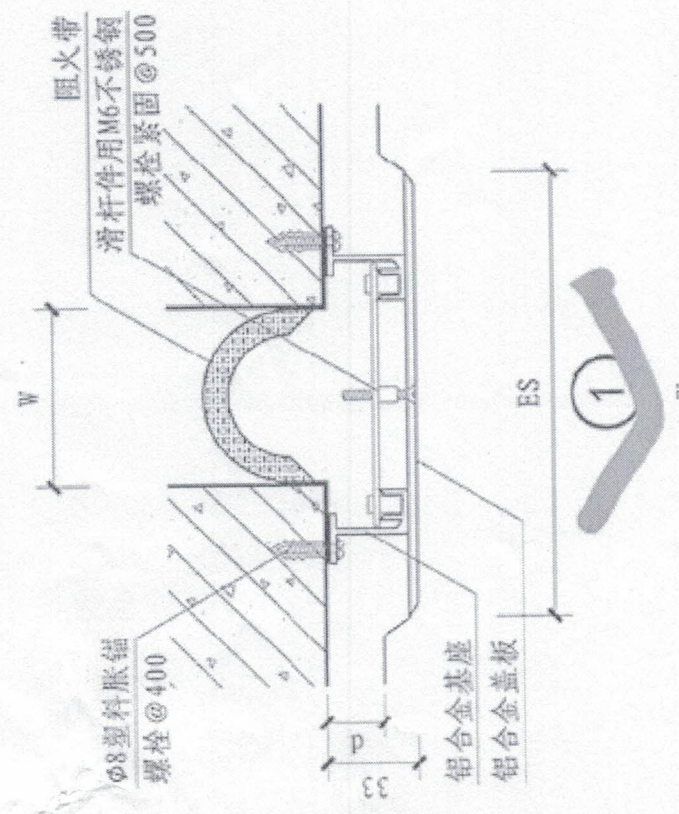
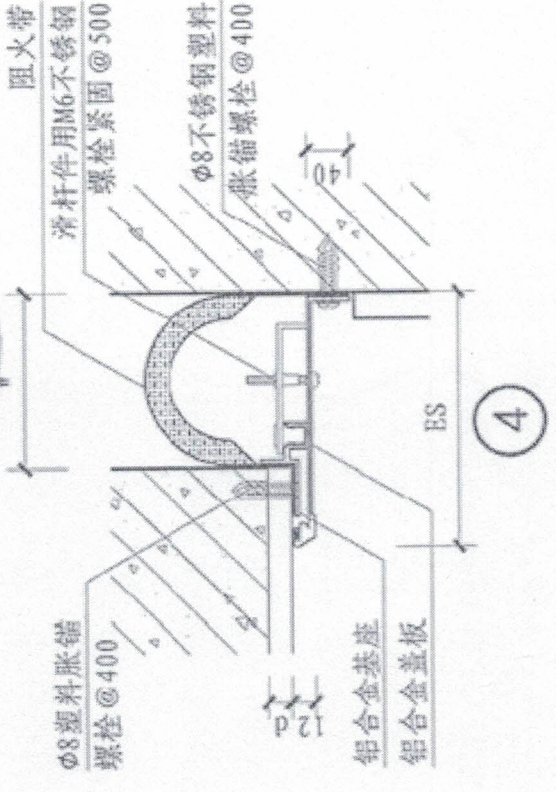
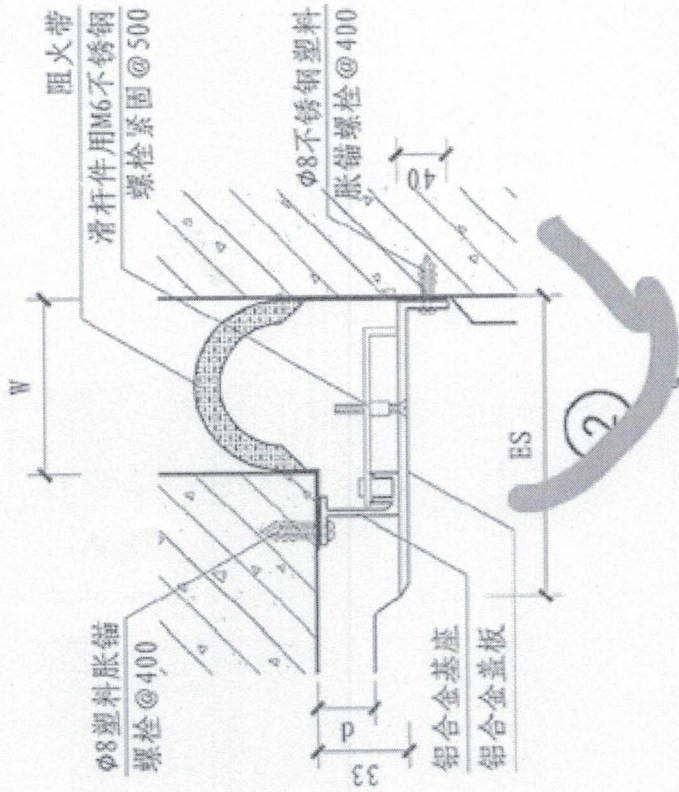
C 系列

D 系列

2024.3.27
石磊
附图2

规格表

型号	W	ES	伸长量
① 平缝	50	175	±75
	75	200	±37.5
	100	235	±50
	125	230	±62.5
	150	275	±75
	175	300	±87.5
	200	425	±100
② 角缝	50	112.5	±12.5
	75	137.5	±18.7
	100	162.5	±25
	125	187.5	±31.2
	150	212.5	±37.5
	175	237.5	±43.7
	200	312.5	±50
③ 平缝	50	162	±25
	75	187	±37.5
	100	212	±50
	125	237	±62.5
	150	262	±75
	175	287	±87.5
	200	412	±100
④ 角缝	50	106	±12.5
	75	131	±18.7
	100	156	±25
	125	181	±31.2
	150	206	±37.5
	175	231	±43.7
	200	306	±50



A系列内墙面、顶棚盖板型变形缝

变形缝询价：
13812832969
400-622-8969



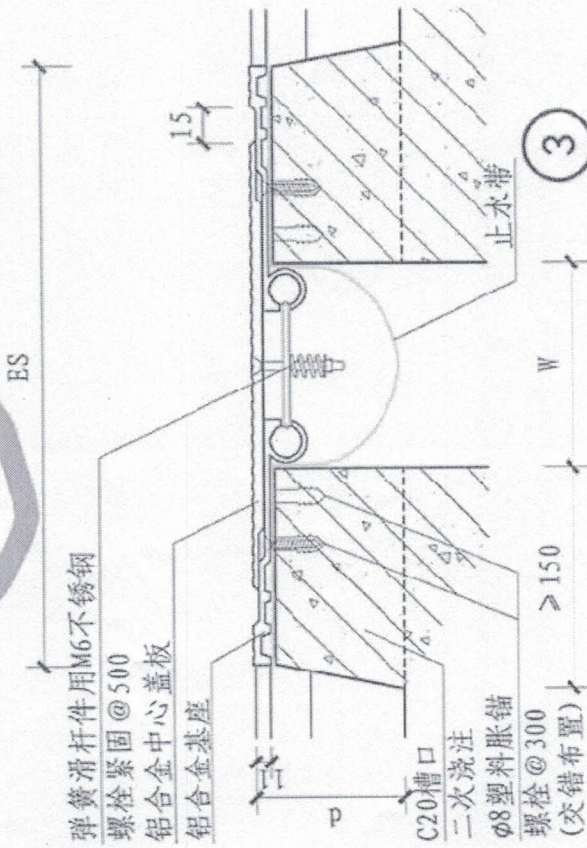
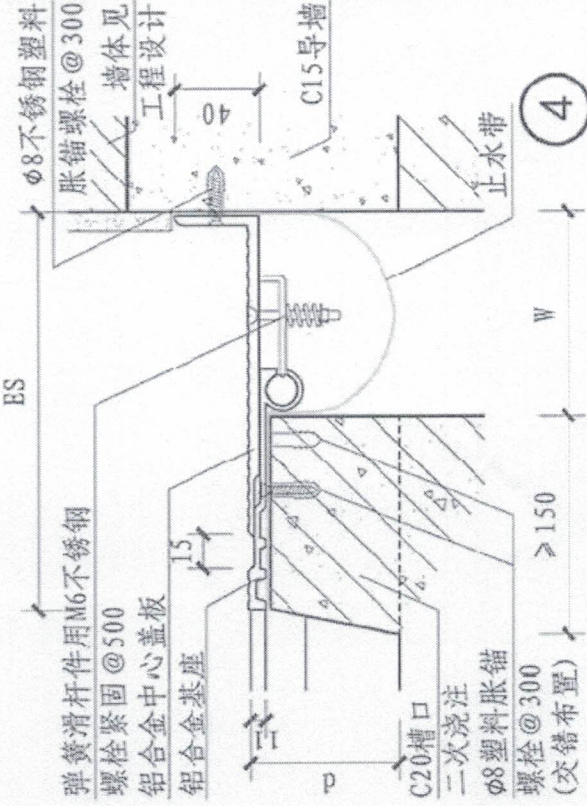
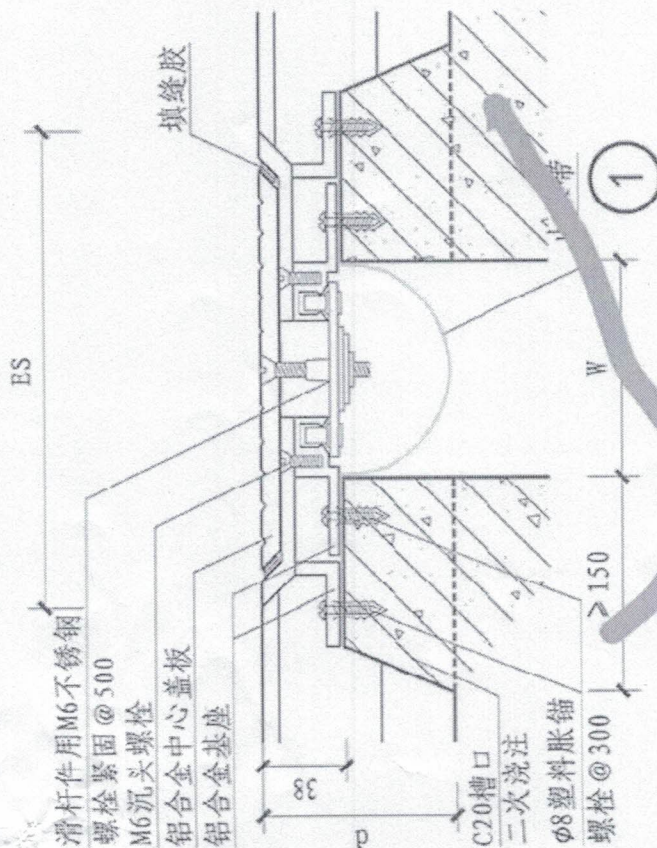
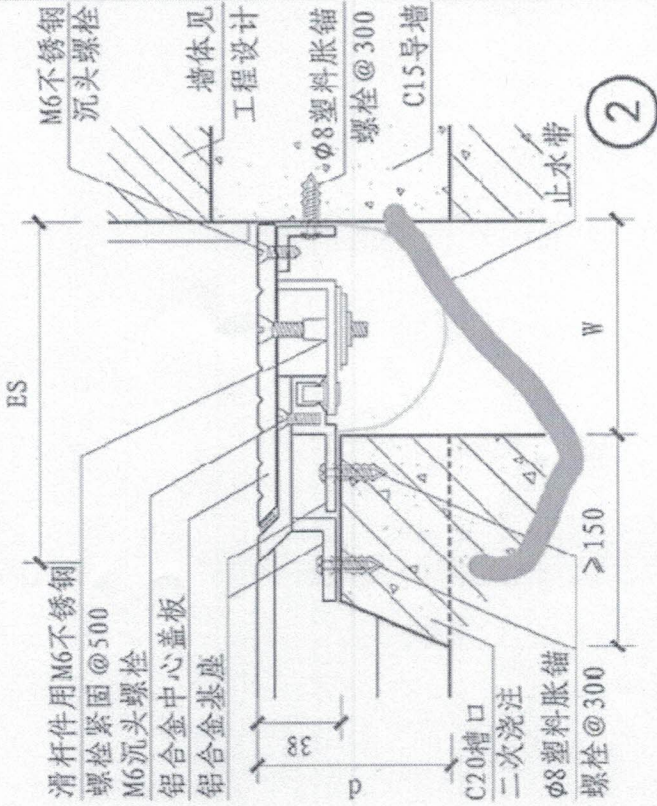
批发部微信：hoonup
微信公共帐号：变形缝

图集号	141936
页	AN1

石磊 2021.1.17 附图了

规格表

型号	W	ES	伸缩量
① 平缝	50	175	±25
	75	200	±37.5
	100	225	±50
	125	250	±62.5
	150	275	±75
	175	300	±87.5
② 角缝	50	112.5	±12.5
	75	137.5	±18.7
	100	162.5	±25
	125	187.5	±31.2
	150	212.5	±37.5
	175	237.5	±43.7
③ 平缝	50	112.5	±12.5
	75	137.5	±18.7
	100	162.5	±25
	125	187.5	±31.2
	150	212.5	±37.5
	175	237.5	±43.7
④ 角缝	75	177	±18.7
	100	202	±25
	125	227	±31.2
	150	252	±37.5
	175	277	±43.7
	200	302	±50



A系列楼面盖板型变形缝

变形缝询价:
13812832969
400-622-8969

批发部微信: hoonup
微信公共帐号: 变形缝

图案号 14J936
页 AD1

审核 周祥茵 国祥尚 校对 卢家康 产康 设计 苑学信 苑学信

附页 4