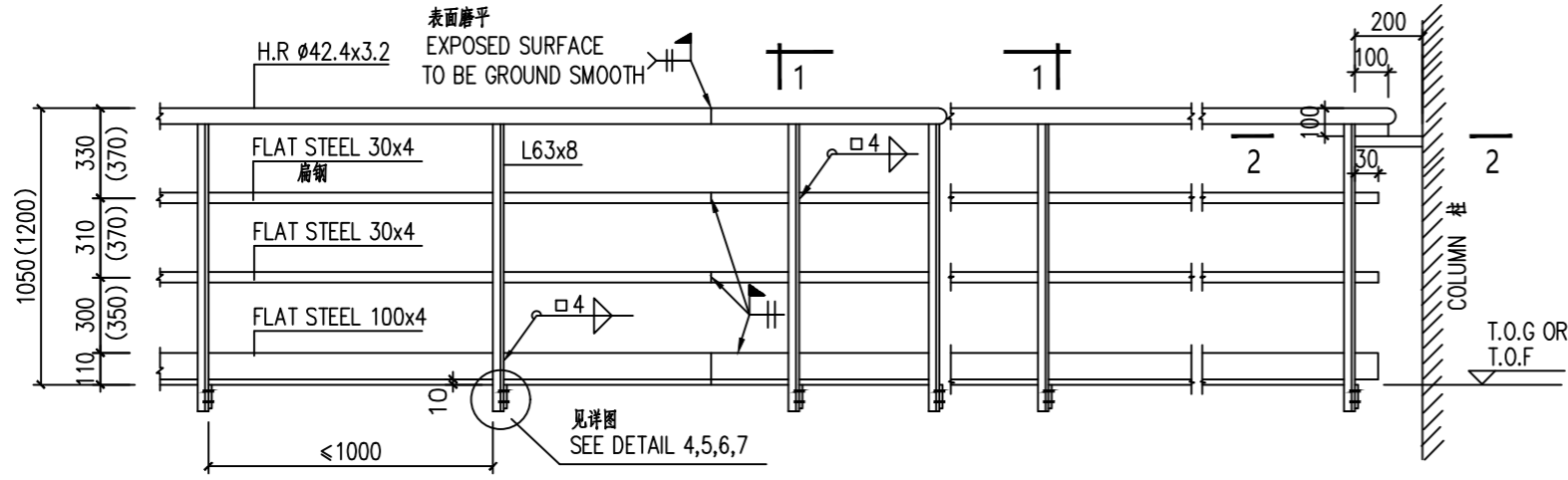
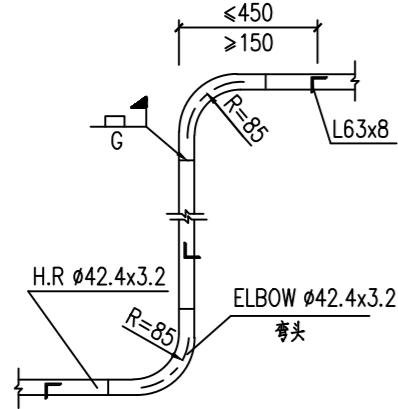
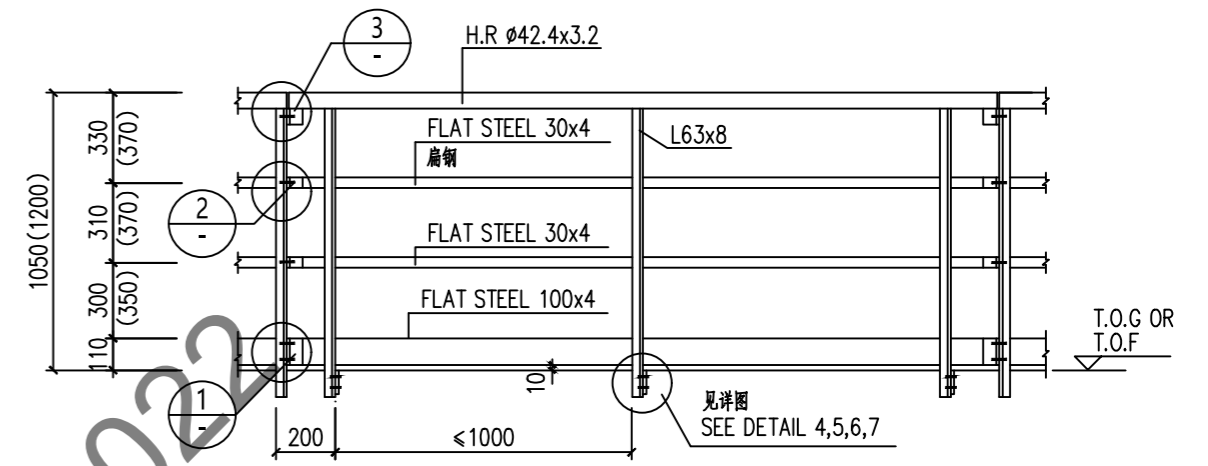


本图版权属于中国寰球工程有限公司北京分公司所有，未经本公司许可不得复制或复制给第三者。
The copyright of this drawing is the property of CHINA HUANQIU CONTRACTING & ENGINEERING (BEIJING) CO., LTD., unauthorized disclosure or duplication to the third party is not permitted.

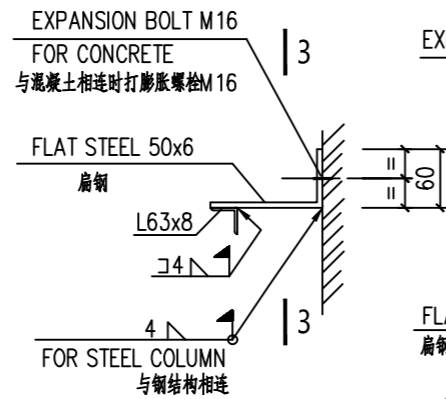
FIXED HANDRAIL 固定栏杆



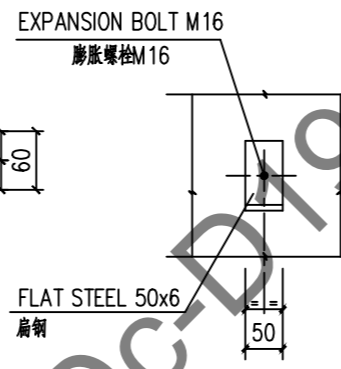
REMOVABLE HANDRAIL 活动栏杆



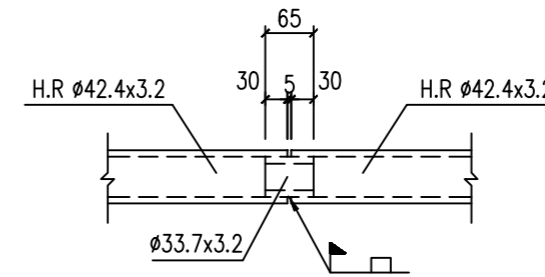
1-1
HANDRAIL CONNECTION AT CORNER
栏杆扶手转角连接



2-2



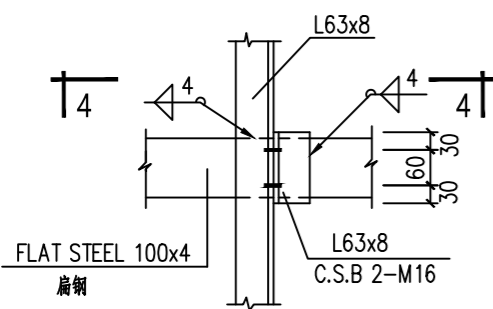
3-3



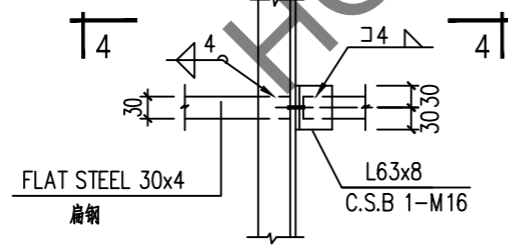
栏杆扶手连接详图
HAND RAIL JOINT DETAIL

NOTES 说明:

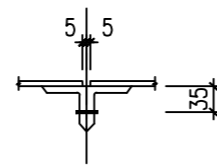
- ALL CUT CORNERS, SIDES AND EXPOSED SURFACES OF WELDING ON TOP RAILS SHALL BE GROUND SMOOTH.
所有切割面和栏杆扶手焊接表面均应磨光
- () APPLY TO THE PLATFORM WITH THE HEIGHT FROM DATUM PLANE NO LESS THAN 20m.
() 用于当平台距基准面高度不小于20m时采用。
- DETAIL "4~7" SEE PAGE 45.
详图 "4~7" 见第45页。



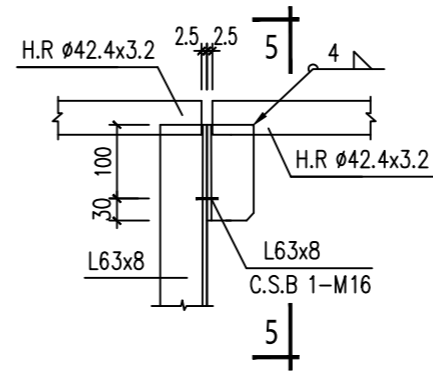
1



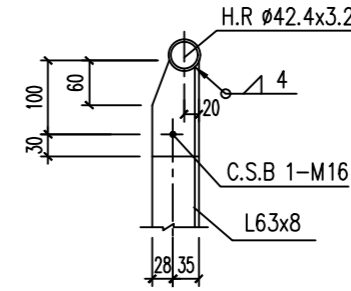
2



4-4



3



5-5

2022	2022-12-31	版次 REV	曹力慧	设计 DESIGN
		日期 DATE	易宝生 姜晨玉	校核 CND
			郑建华	审核 DISC APP.

中国寰球工程有限公司北京分公司
CHINA HUANQIU CONTRACTING & ENGINEERING (BEIJING) CO., LTD.

工程设计综合资质甲级
COMPREHENSIVE DESIGN LICENSE

证书编号 A11001011
CERTIFICATE NO.

标准图
STD. DWG.

HQBJ-SDc-D19-3001-2022

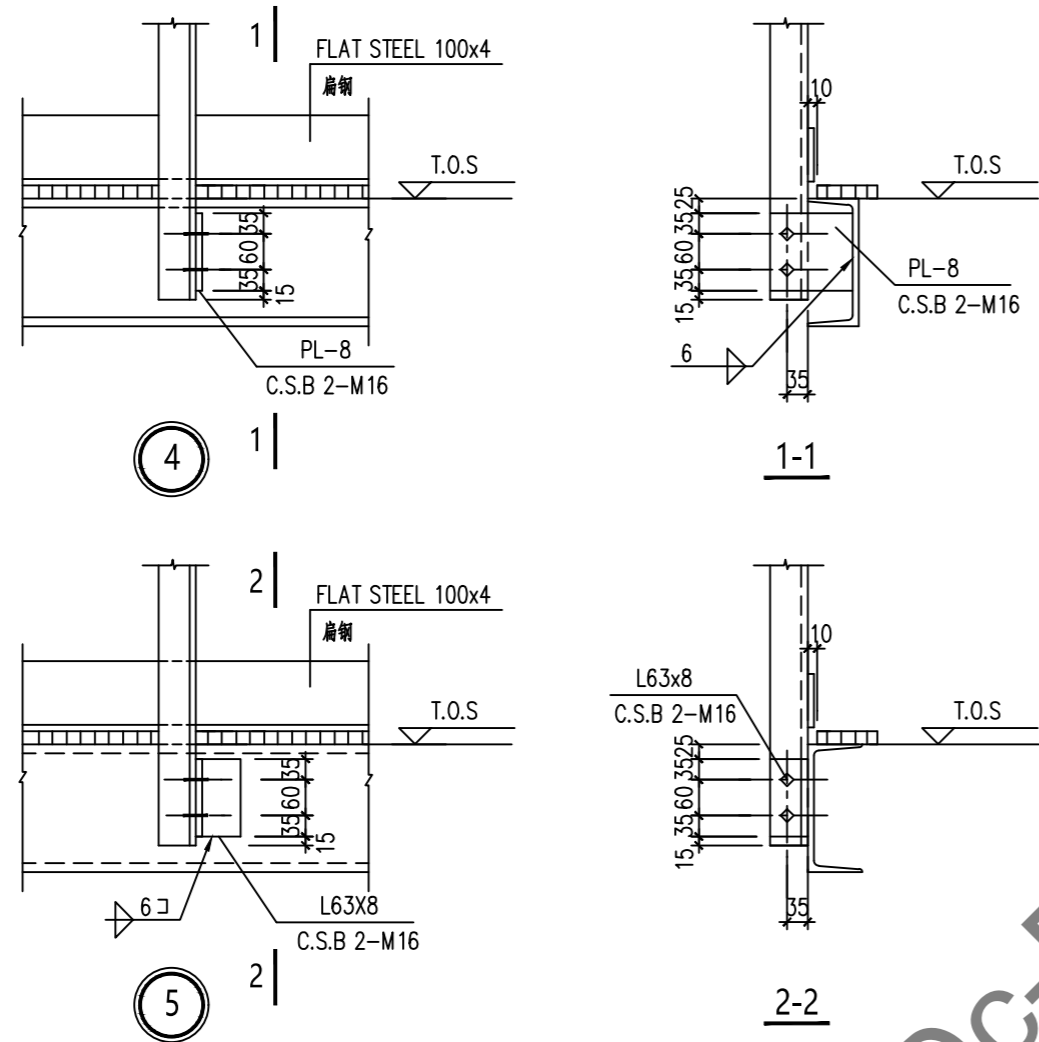
第 44 张 共 49 张
OF

栏杆详图 (1/2)

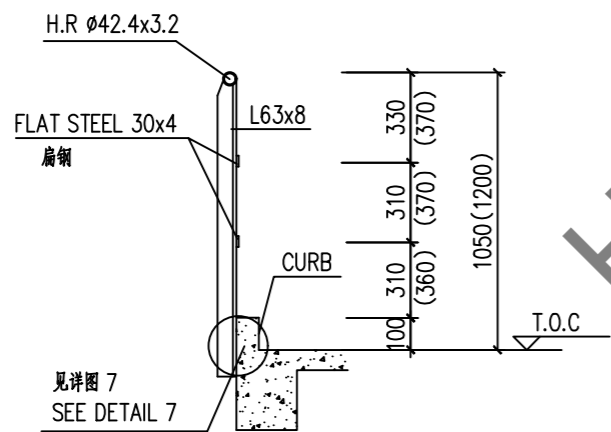
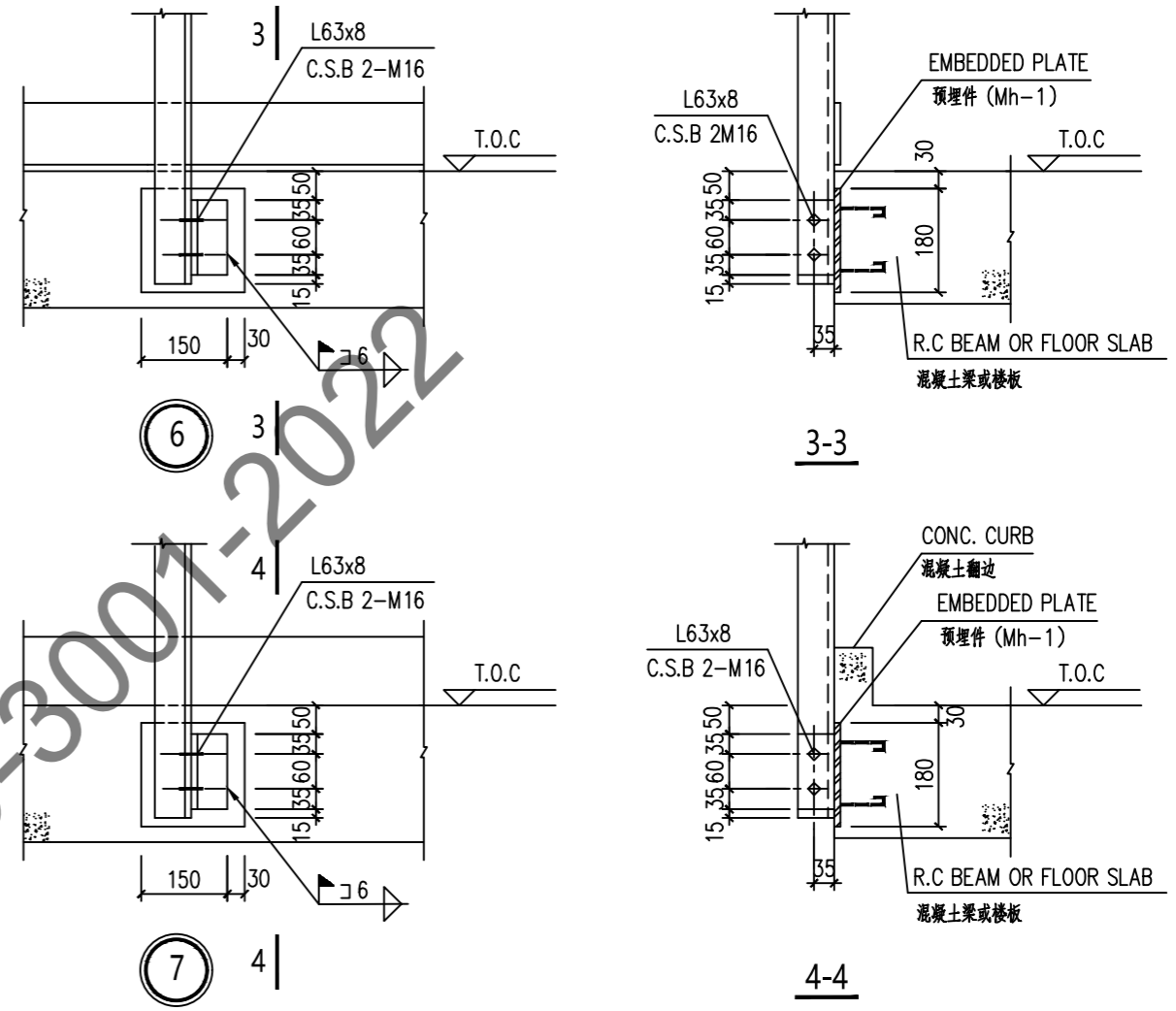
DETAIL OF HANDRAILS (1/2)

本图版权属于中国寰球工程有限公司北京分公司所有，未经本公司许可不得转让或复制给第三者。
The copyright of this drawing is the property of CHINA HUANQIU CONTRACTING & ENGINEERING (BEIJING) CO., LTD., unauthorized disclosure or duplication to the third party is not permitted.

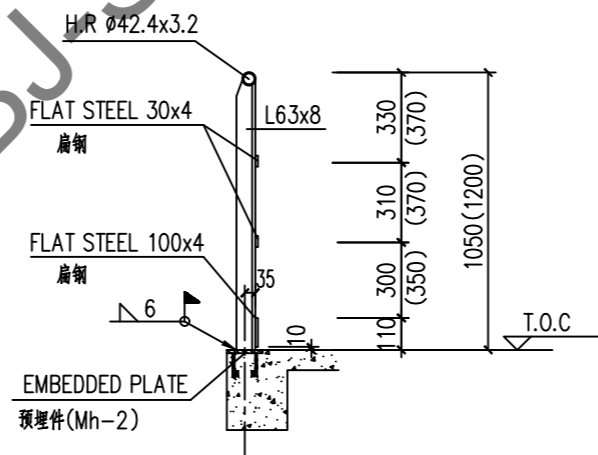
CONNECTED WITH STEEL STRUCTURE 与钢结构连接



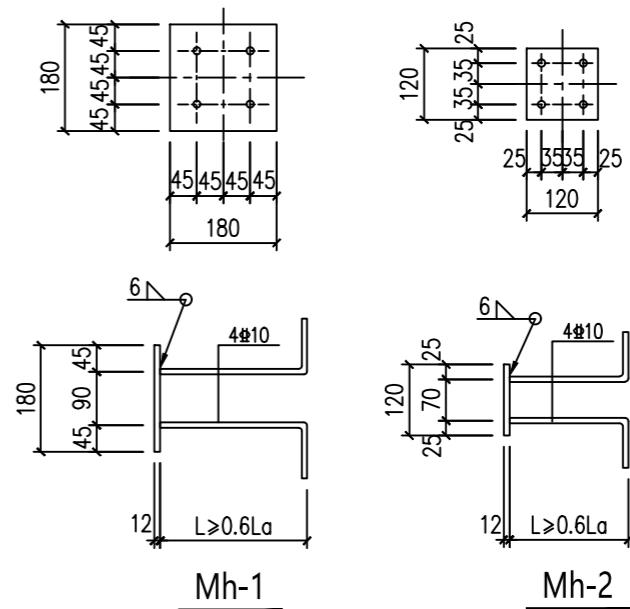
CONNECTED WITH CONCRETE 与混凝土连接



栏杆与混凝土翻边楼面连接详图
DETAIL FOR HANDRAIL CONNECT TO CONCRETE FLOOR CURB



栏杆与混凝土楼面连接详图
DETAIL FOR HANDRAIL CONNECT TO CONCRETE FLOOR



NOTES 说明:

- ANCHORAGE LENGTH OF BAR $L_a \geq 36d$ (C30), $32d$ (C35), $30d$ (C40).
锚固的锚固长度 $L_a \geq 36d$ (C30), $32d$ (C35), $30d$ (C40).

审核	郑建华	审核	易宝生	设计	曹力慧
DISC. APP.		CND		DESIGN	
日期	2022-12-31	日期		日期	
DATE		DATE		DATE	
版本		版本		版本	
REV		REV		REV	

中国寰球工程有限公司北京分公司
CHINA HUANQIU CONTRACTING & ENGINEERING (BEIJING) CO., LTD.

栏杆详图 (2/2)
DETAIL OF HANDRAILS (2/2)