

9:04

4G 96



18/54



大-塑壳断路器两位防水五孔

¥45

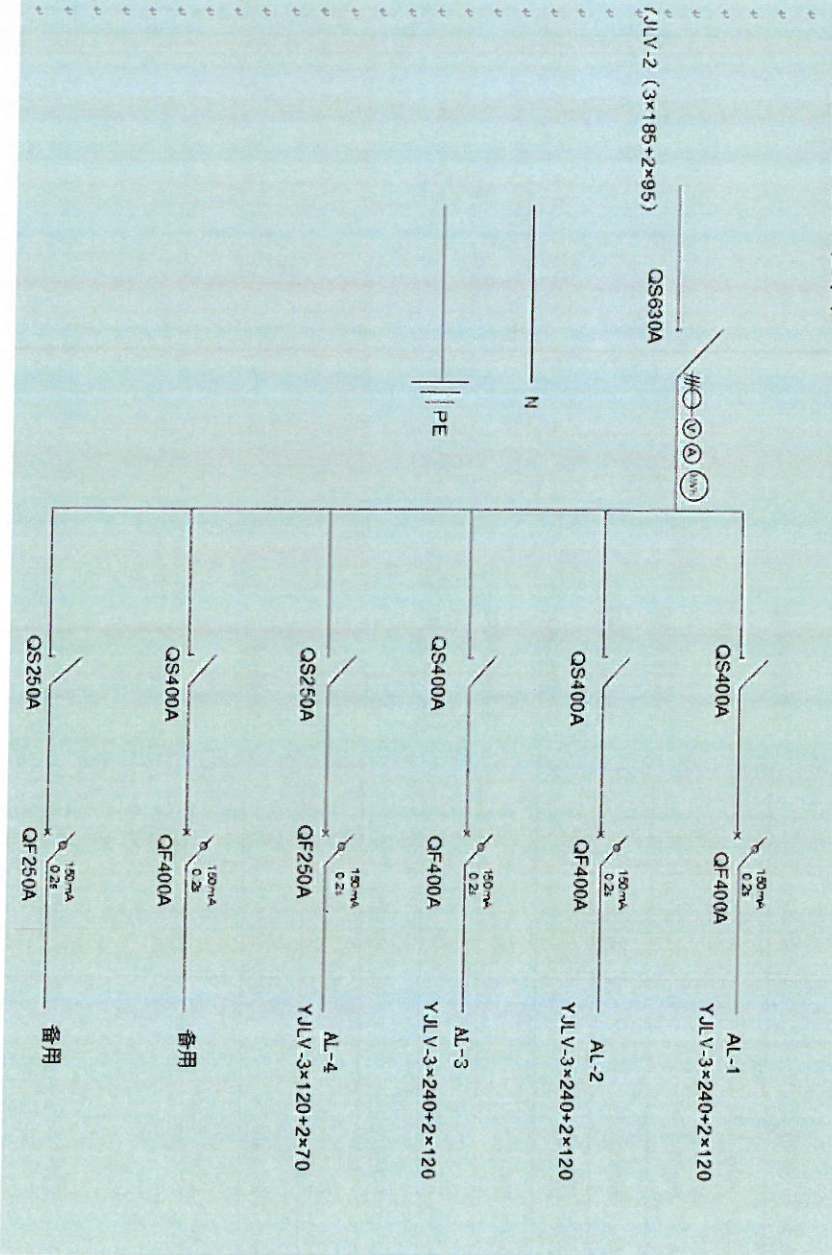
加入购物车

附件

图号

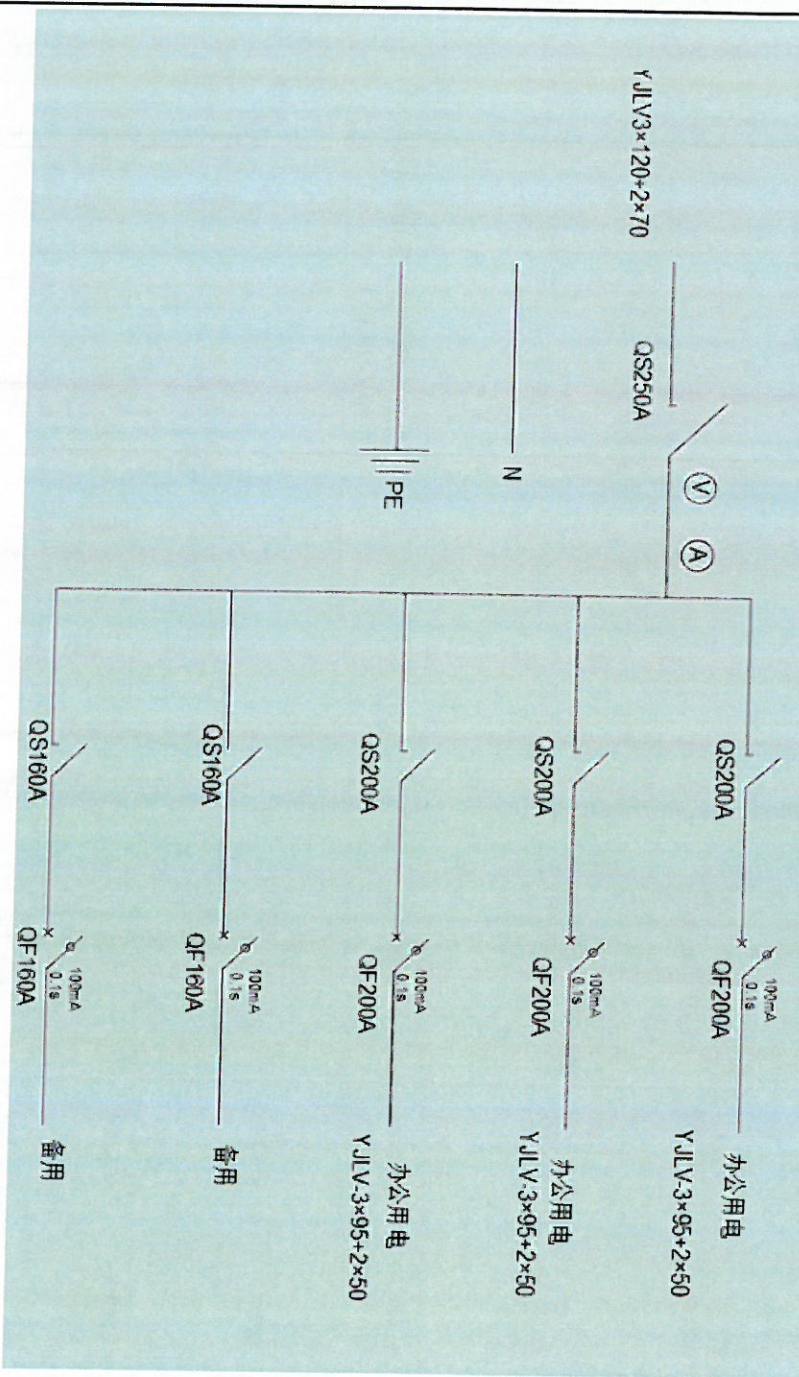
备注

AL1 总配电箱系统图



总配电箱 (AL1 一级配电箱)

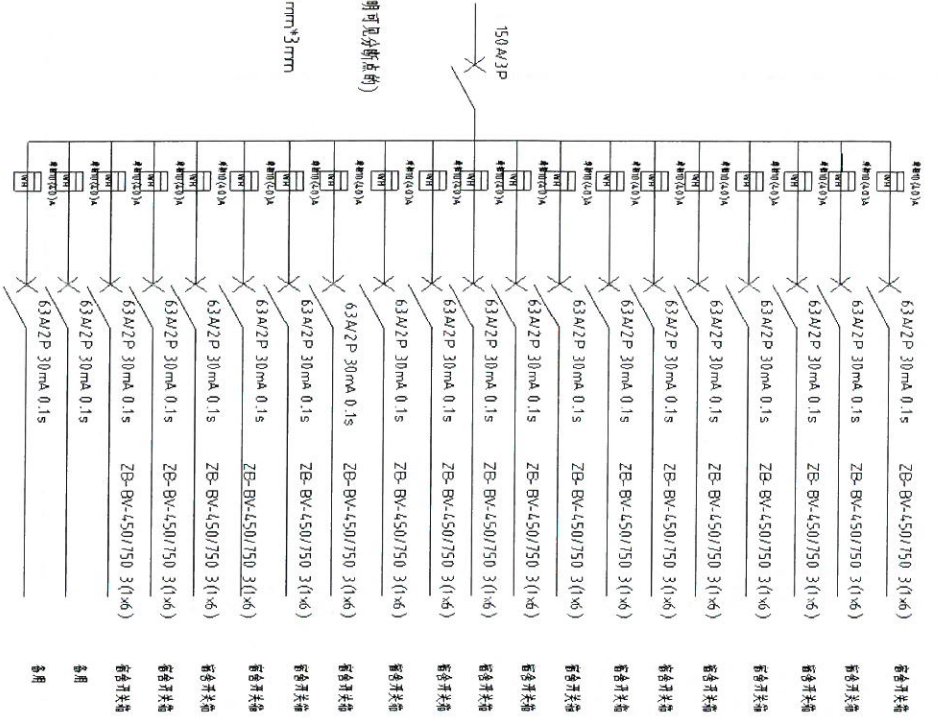
AL1-4配电箱系统图



办公总配电箱 (AL1-4
二级配电箱)

室外挂箱

工人宿舍、办公室配电箱
(20回路)×6台



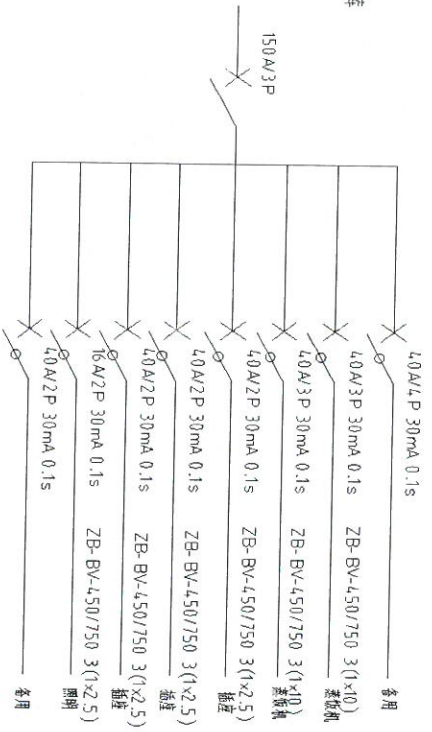
说明：漏电保护器选用DZ20系列漏电断路器(外壳透明可见分断点)

说明2：漏电箱要求接地铜排和接零铜排,尺寸不小于25mm×3mm

工人宿舍、办公室配电箱

室外挂箱

管理人员食堂、厨房、仓库



本箱1台

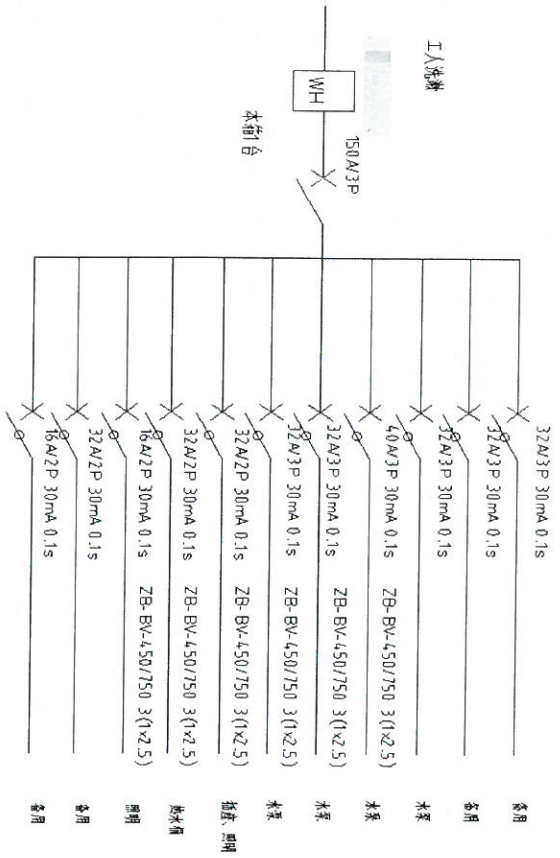
说明:漏电保护器都要选择DZ20系列漏电断路器(外壳透明可见分断点的)

说明2:配电箱需要装设接地铜排和接零铜排,尺寸不小于25mm*3mm

管理人员食堂、厨房、
仓库

室外挂箱

工人洗漱

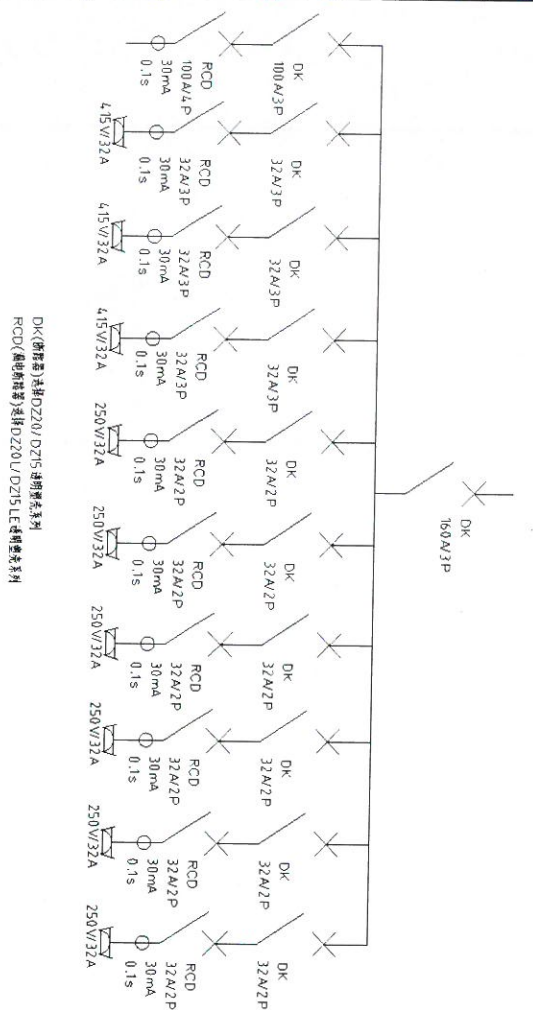


说明:漏电保护器都要选择DZ20系列漏电断路器(外壳透明可见断路点的)

说明2:配电箱需要安装接地铜排和接地铜线,尺寸不小于25mm*3mm

工人洗漱

末级配电箱 (加供电接口)

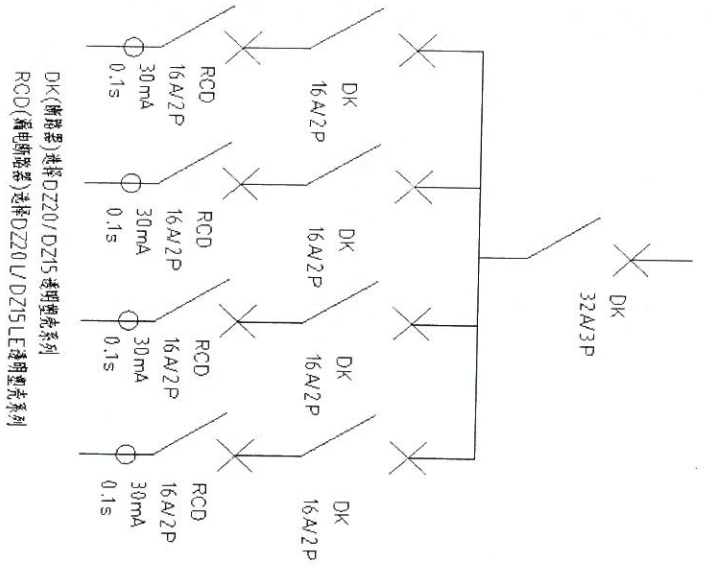


DK(断路器)选择DZ20/DZ15透明塑料系列
 RCD(漏电断路器)选择DZ20/DZ15LE透明塑料系列

工业级配置于配电箱下壳 配电箱内附件

末级配电箱 (加供电接口)

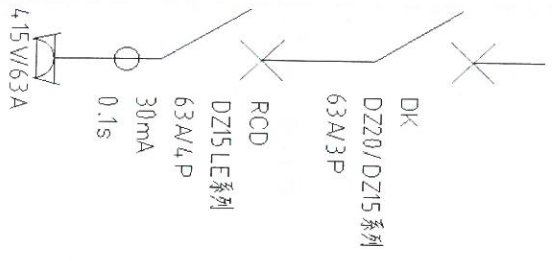
塔吊照明配电箱



DK(断路器)选择DZ20/DZ15 透明塑壳系列
 RCD(漏电断路器)选择DZ20U/DZ15LE透明塑壳系列

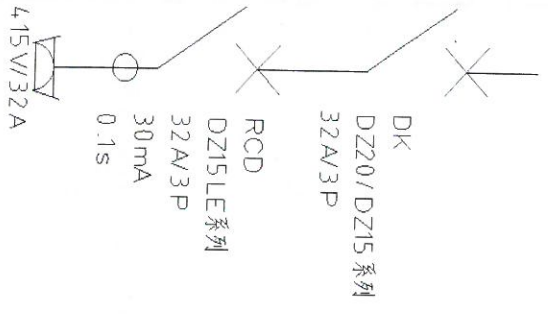
塔吊照明配电箱
(DK32A/P)

开关箱



63A/4P (配PE端子排)

开关箱



32A/3P (配PE端子排)

1# 钢筋加工棚二级配电箱

