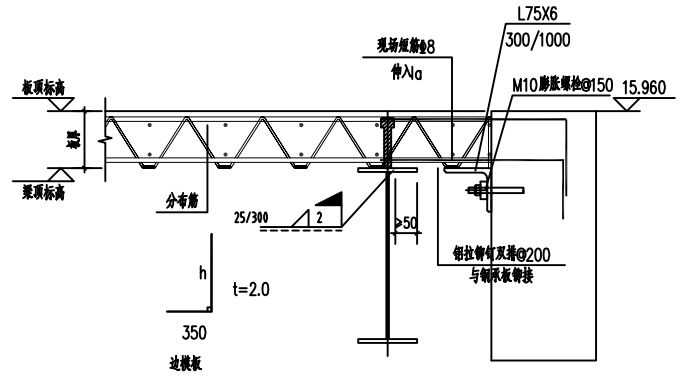


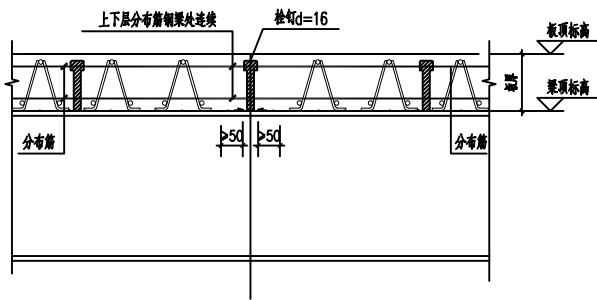
沿主受力筋方向钢筋连接示意图

(用于楼承板)



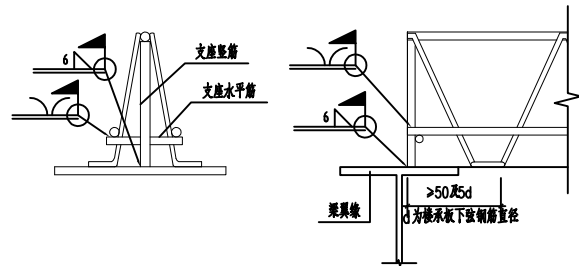
1-1

垂直主受力方向不再另行示意, 参照此节点设置



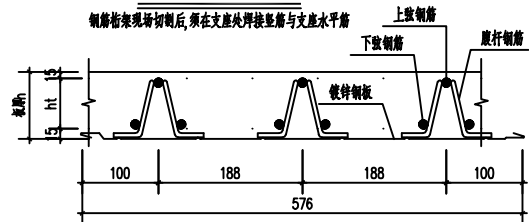
垂直于受力筋方向钢筋连接示意图

(用于楼承板)

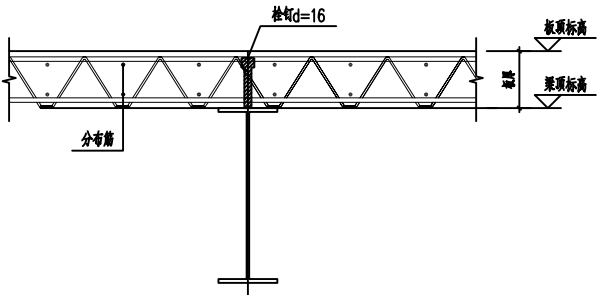


支座钢筋示意图

钢筋桁架现场切割后, 须在支座处焊接竖筋与支座水平筋



楼承板大样图



沿主受力筋方向连续连接示意图

(用于楼承板)

钢筋桁架楼承板材料表

钢筋编号 楼承板型号	上弦钢筋	下弦钢筋	腹杆钢筋	板厚h (mm)	ht (mm)	底模钢板	施工阶段最大无支撑跨度	
							筒支板	连续板
TD3-80	10	8	4.5	110	80	0.8mm厚镀锌板	2.8m	3.2m

- 1、上、下弦钢筋采用热轧钢筋HRB400级, 腹杆钢筋采用冷轧光圆钢筋。
- 2、底模板屈服强度不低于260N/mm², 镀锌层两面总设计不小于12级。
- 3、板跨大于施工阶段最大无支撑跨度时在跨中加设一道临时支撑。