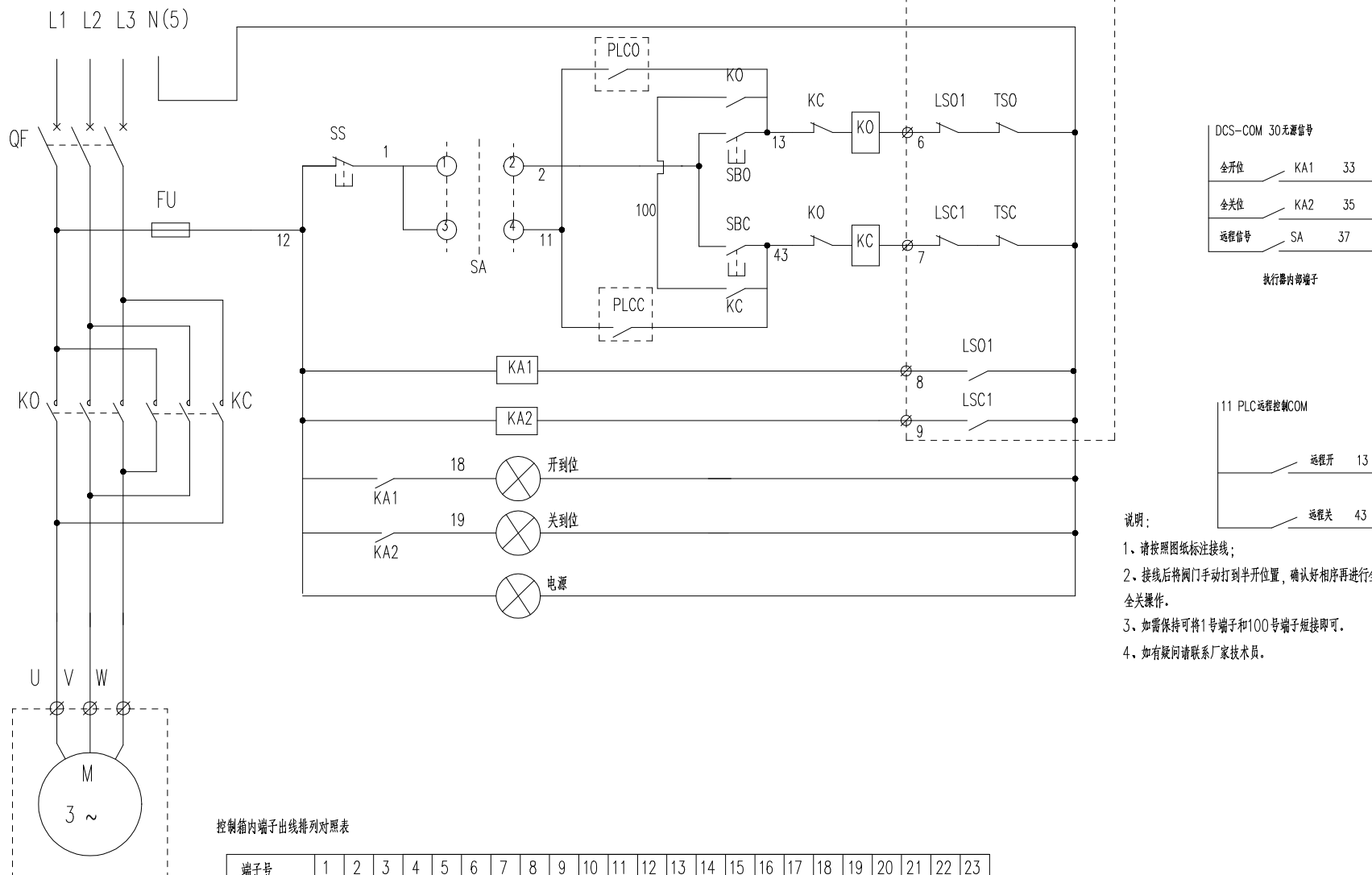


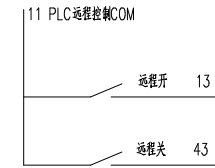
虚线内是电装内部元件



DCS-COM 30无源信号

全开位	KA1	33
全关位	KA2	35
远程信号	SA	37

执行器内部端子



- 说明:
- 1、请按照图纸标注接线;
 - 2、接线后将阀门手动打到半开位置, 确认好相序再进行全开全关操作。
 - 3、如需保持可将1号端子和100号端子短接即可。
 - 4、如有疑问请联系厂家技术员。

控制箱内端子出线排列对照表

端子号	1	2	3	4	5	6	7	8	9	10	11	12	13	14	15	16	17	18	19	20	21	22	23
原理图线号	L1	L2	L3	N	U	V	W	5	6	7	8	9	11	13	43	1	100	30	33	35	37		
	AC380V电源进线				电机			控	开	关	开	关	远	远	远	保	保	无	全	全	远		
								制	向	向	向	向	程	程	程	持	持	源	开	关	程		
								COM	限	指	指	指	指	COM	开	关		信	位	位	信		
																		号					

设计	审核	审批
		标准化