

Design description of steel support

1.0 General

This steel support design is based on the assume of 1.0kN/m² wind pressure and 7 degree of Seismic fortification intensity. Material Q355B will be used for column, beam and Diagonal bracing.

2.0 Grating

Floor grating thickness 5mm.

The Rib beam for grating will use angle steel and U-steel.

2.1 Rib beam arrangement

When the span less than 1000mm, the rib beam will choose angle steel of 50x50x6.

When the span 1000~1500mm, the rib beam will choose angle steel of 70x45x6.

When the span is 1500~2000mm, the rib beam will choose angle steel of 125x80x10.

When the span is 2000~3000mm, the rib beam will choose the U-steel of 140x60.

3.0 Guardrail

The guardrail height 1200mm with Skirting board.

4.0 Inclined ladder

The net width of the ladder is 750mm, the width of the ladder is 900mm.

5.0 Straight ladder

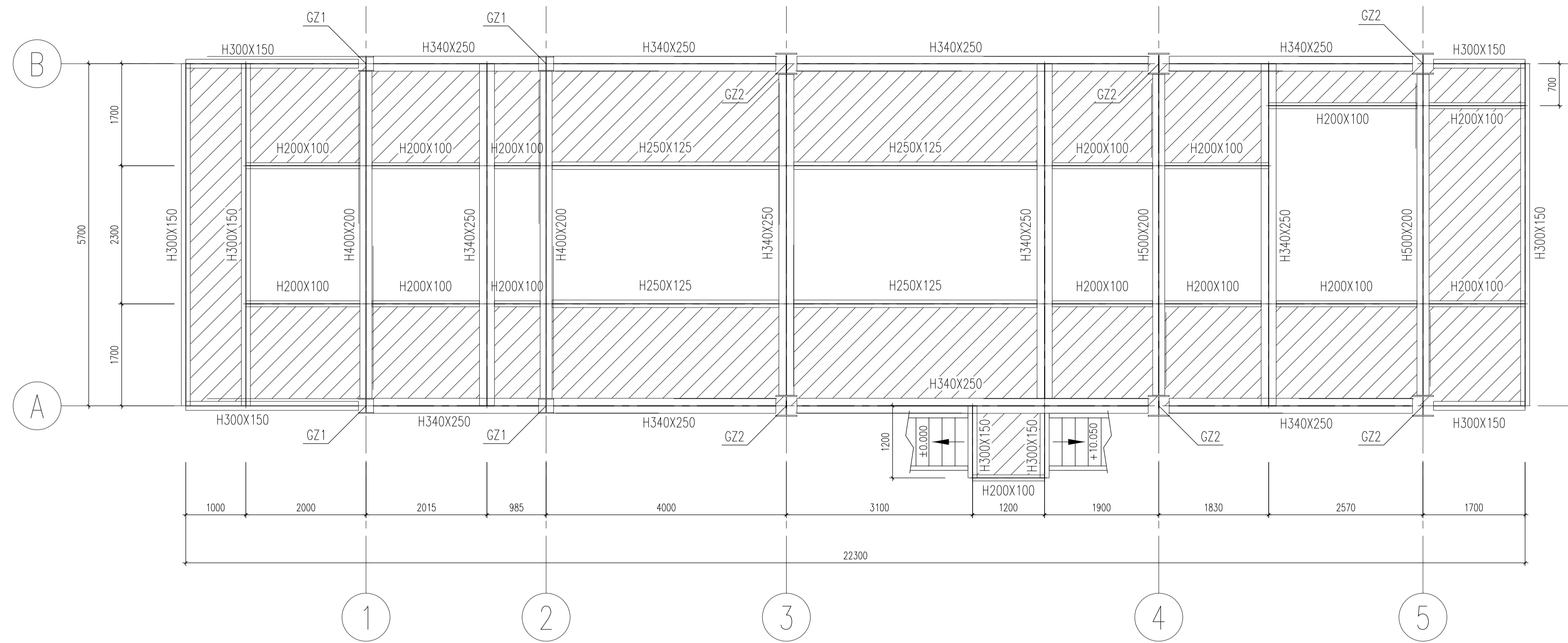
The straight ladder net width is 500mm.

6.0 The service life of the main body of this steel bracket is 25 years

Conduct maintenance checks once a year and major repairs and painting every three years.

未经审核 仅供参考
Preliminary

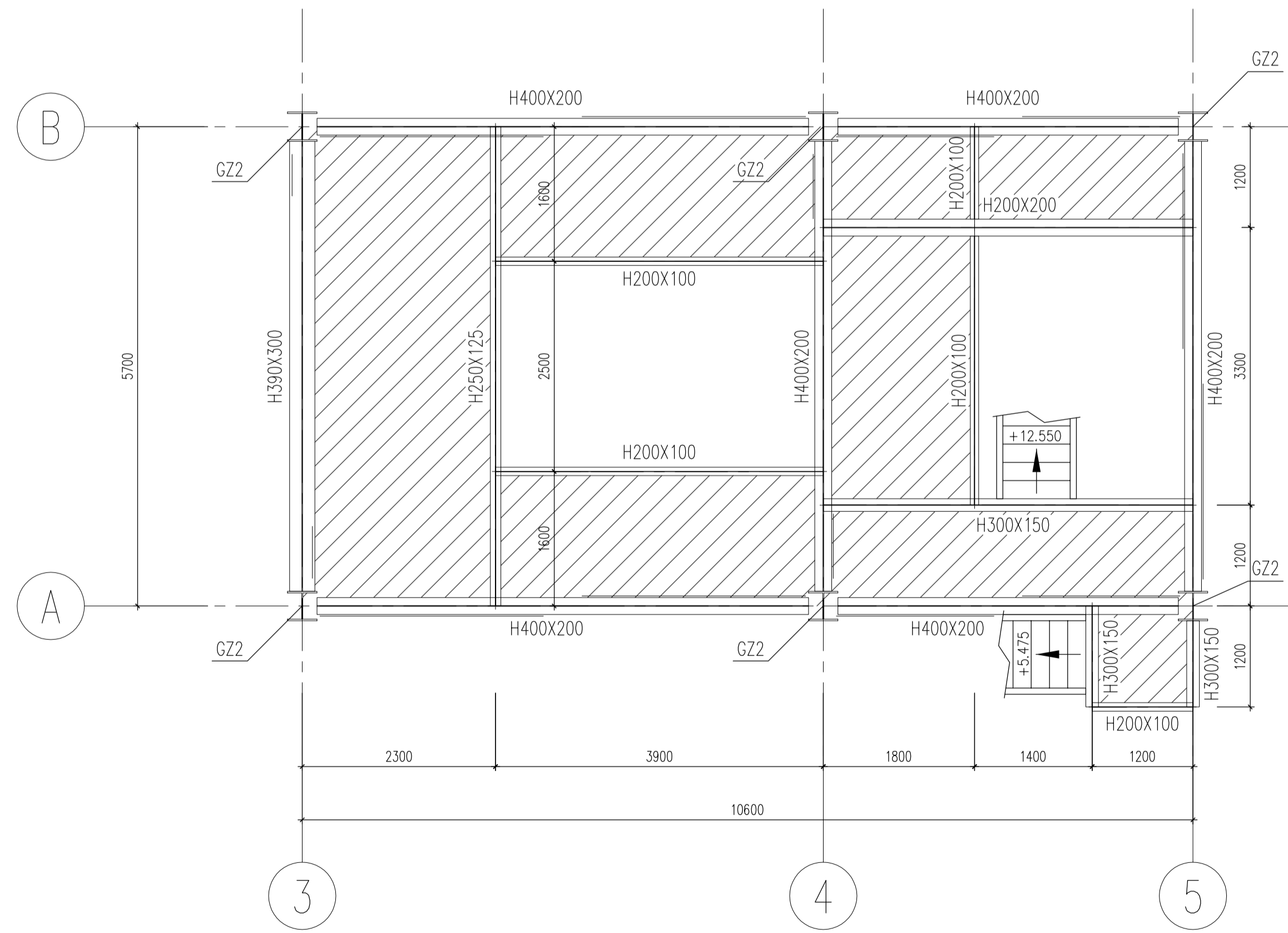
 湖南省农林工业勘察设计研究院有限公司 Hunan Agricultural Forestry and Industrial Prospective Design Institute, Co. Ltd. 工程资质证书号: 住建部 设计甲级 A143001470 Certificate No.	建设单位 Customer	泰国RO Rayong Board项目		项目负责人签名 Project Management signature		专业负责签名 Professional signature		会签区 Countersign		工程号 Project No.	2024G-025	
	项目名称 Proj. Name	MDF-500m /DBP-4E-28.5		项目负责人 Proj. Manager		审定人 Approver	黄铁仕	工艺/设备 Crafts/Device		图号 Drawing No.	JX-CA-01A	
	子项名称 subProj. Name	Matforming System Steel-Frame		项目 执行负责人 Proj. Executive		审核人 Verifier	张威	总图/建筑 Gen.plan/Arch.		条码区 Barcode	 7 590141 672116	
	图名 Drawing Name	Design description of steel support		专业 Speciality	机械	阶段 Stage	施工图	校核人 Checker	张威	给排水 Water S. & D.	声明: 1. 本图著作权及其他相关权益属湖南省农林工业勘察设计研究院有限公司所有。未经书面许可, 不得复制或提供給任何第三方(若另有约定除外)。 2. 加盖本院出图专用章的图纸为正式成果文件。	
	比例 Scale	1:50	日期 Date	2025.02	设计人 Designer	汪健	电气 Electric	暖通 Hvac				



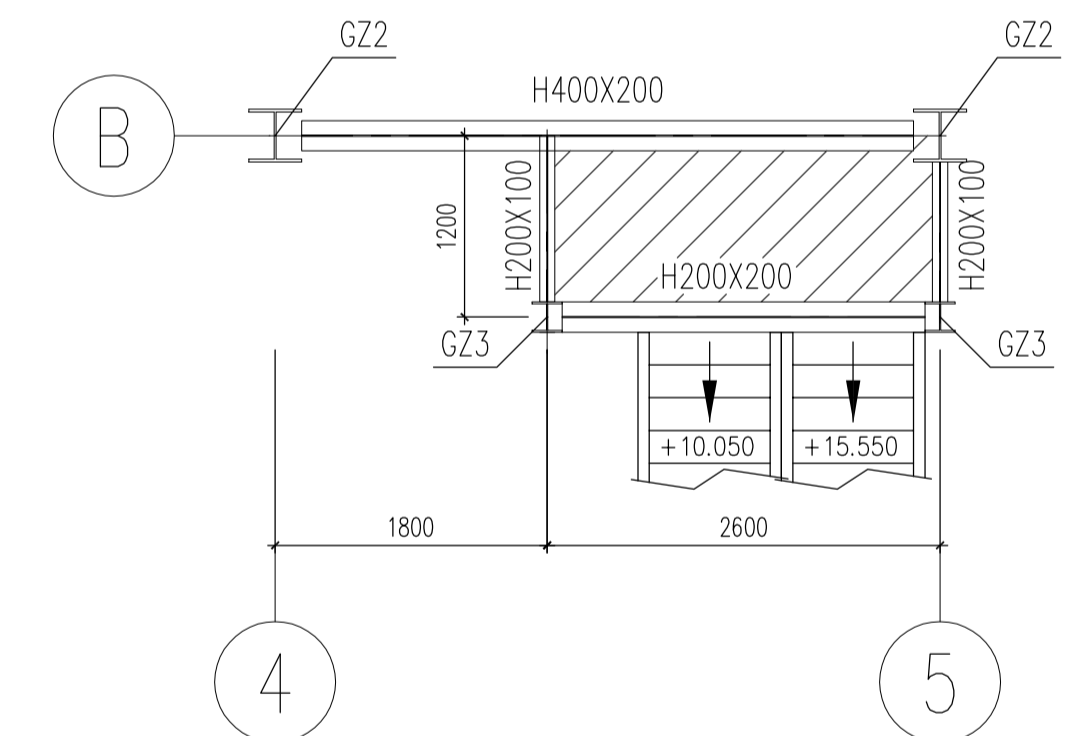
Level +5.475

截面表
Sectional Table

构件编号 Part NO.	名称 name	截面 section	材质 material
GZ1	column	HW250X250X9X14	Q355B
GZ2	column	HW350X350X12X19	Q355B
GZ3	column	HW200X200X8X12	Q355B
H340X250	beam	HM340X250X9X14	Q355B
H400X200	beam	HN400X200X8X13	Q355B
H500X200	beam	HN500X200X10X16	Q355B
H300X150	beam	HN300X150X6.5X9	Q355B
H200X100	beam	HN200X100X5.5X8	Q355B
H250X125	beam	HN250X125X6X9	Q355B



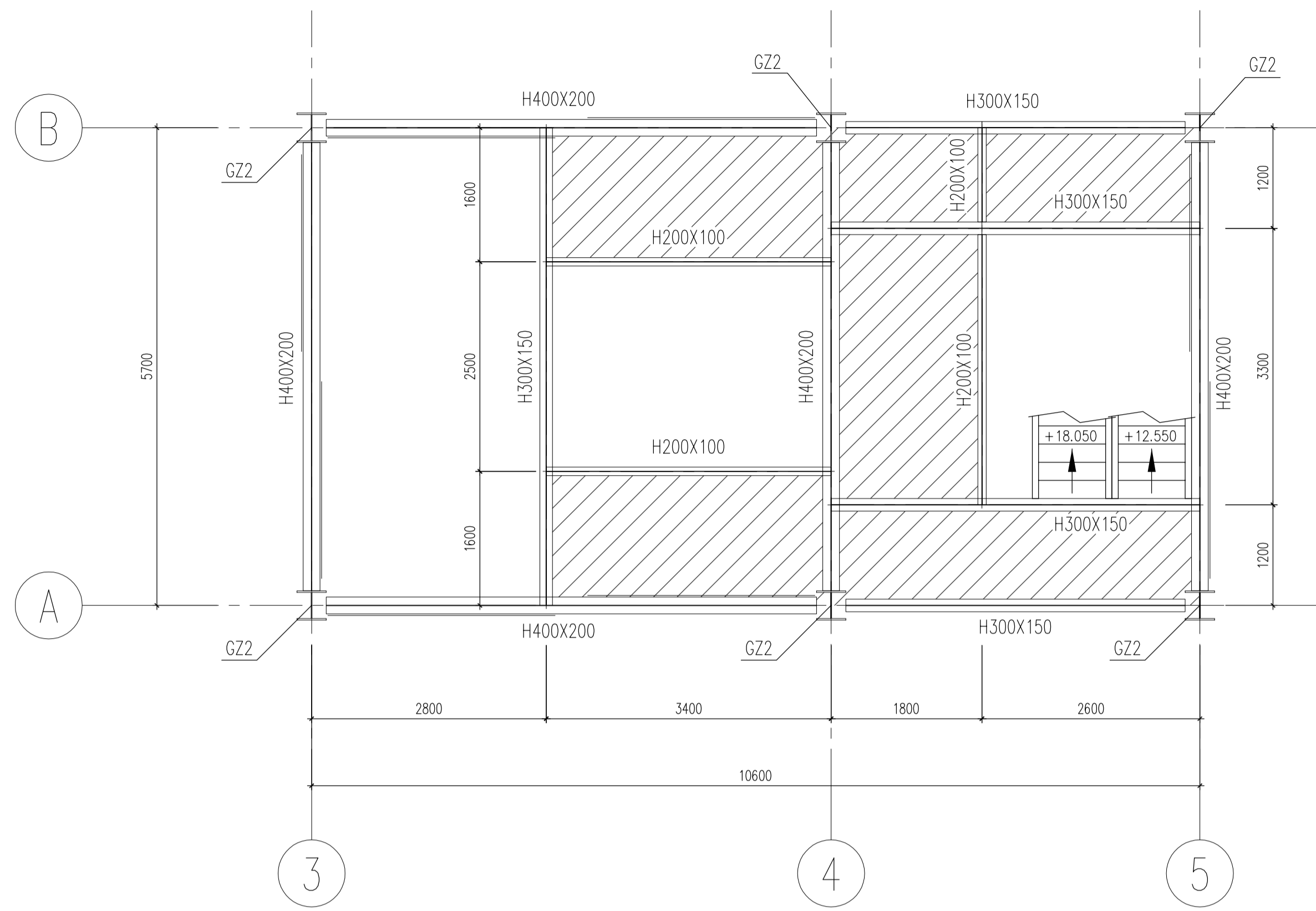
Level +10.050



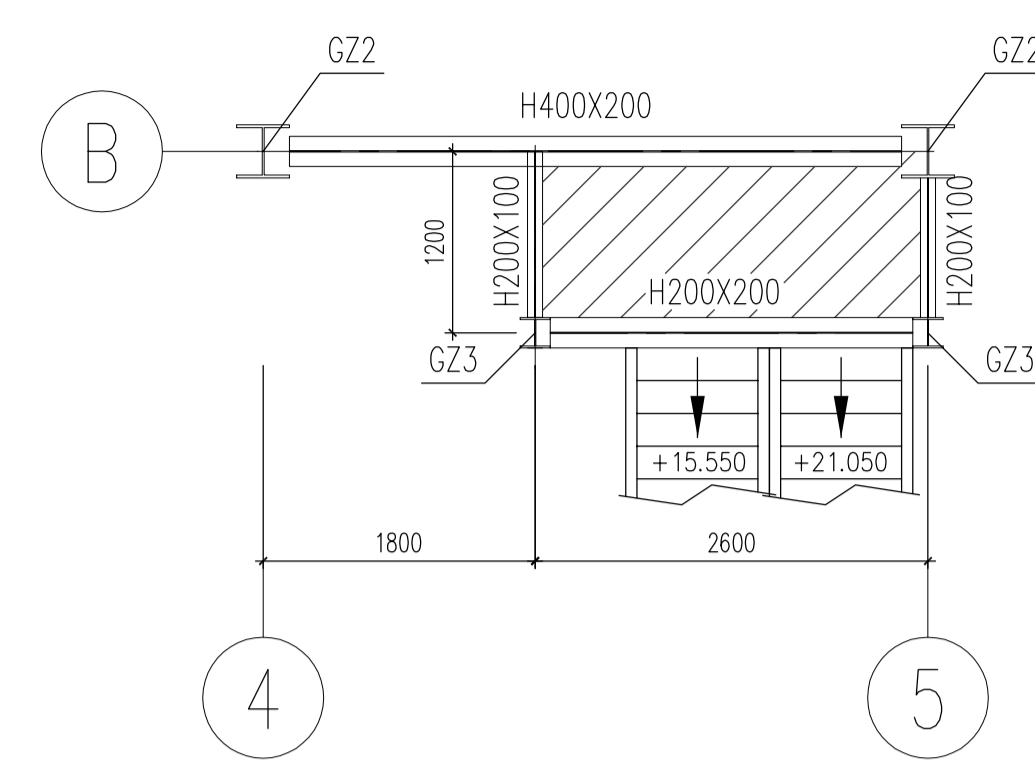
Level +12.550

未经审核 仅供参考
Preliminary

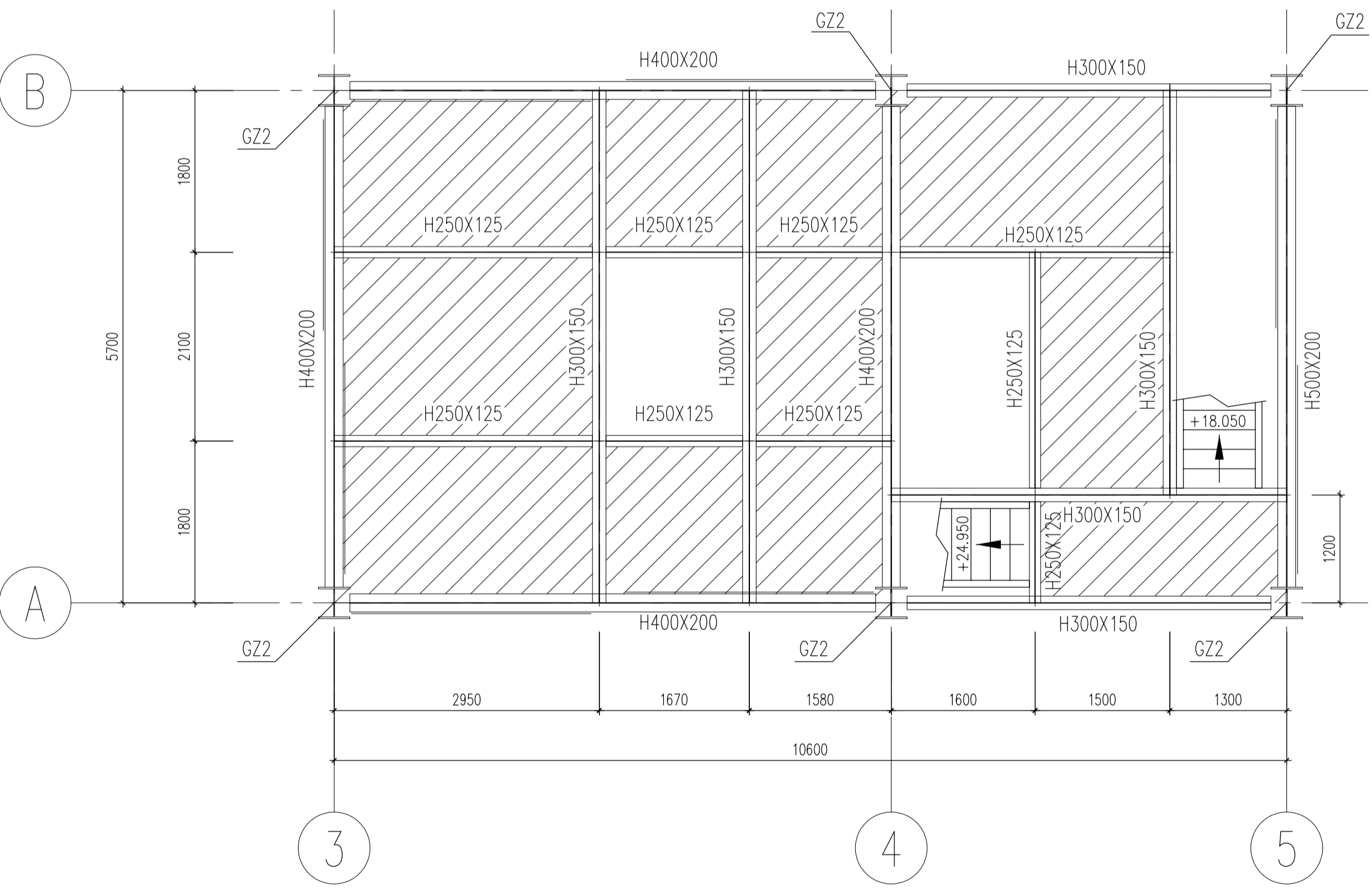
审核 Review Stamp	注册 Registration Stamp	绘图 Drawing Stamp	<p>湖南省农林工业勘察设计研究院有限公司 Hunan Agricultural Forestry and Material Prospective Design Institute, Co. Ltd.</p> <p>注册证书编号: A143001470</p>	<p>建设单位: 奉天RO Rayong Board 项目</p> <p>项目名称: MDF-500m /DBP-4E-28.5</p> <p>子项名称: Matforming System Steel-Frame</p> <p>图名: Level +5.475、10.050、12.550</p>	<p>项目负责人: 黄成仕</p> <p>项目执行负责人: 张成</p> <p>专业: 机械</p> <p>日期: 2025.02</p>	<p>专业负责人: 张成</p> <p>审核人: 张成</p> <p>设计人: 汪健</p> <p>日期: 2025.02</p>	<p>会签区 Counter-sign</p> <p>工艺/设备: 张成</p> <p>结构: 张成</p> <p>给排水: 张成</p> <p>电气: 张成</p> <p>暖通: 张成</p>	<p>工程号: 2024G-025</p> <p>图号: JY-CA-02A</p> <p>条码区 Barcode</p> <p>说明: 1. 本图仅供参考, 不作为施工依据。 2. 如需本图电子版, 请联系设计部。</p>
--------------------	--------------------------	---------------------	---	---	---	---	---	--



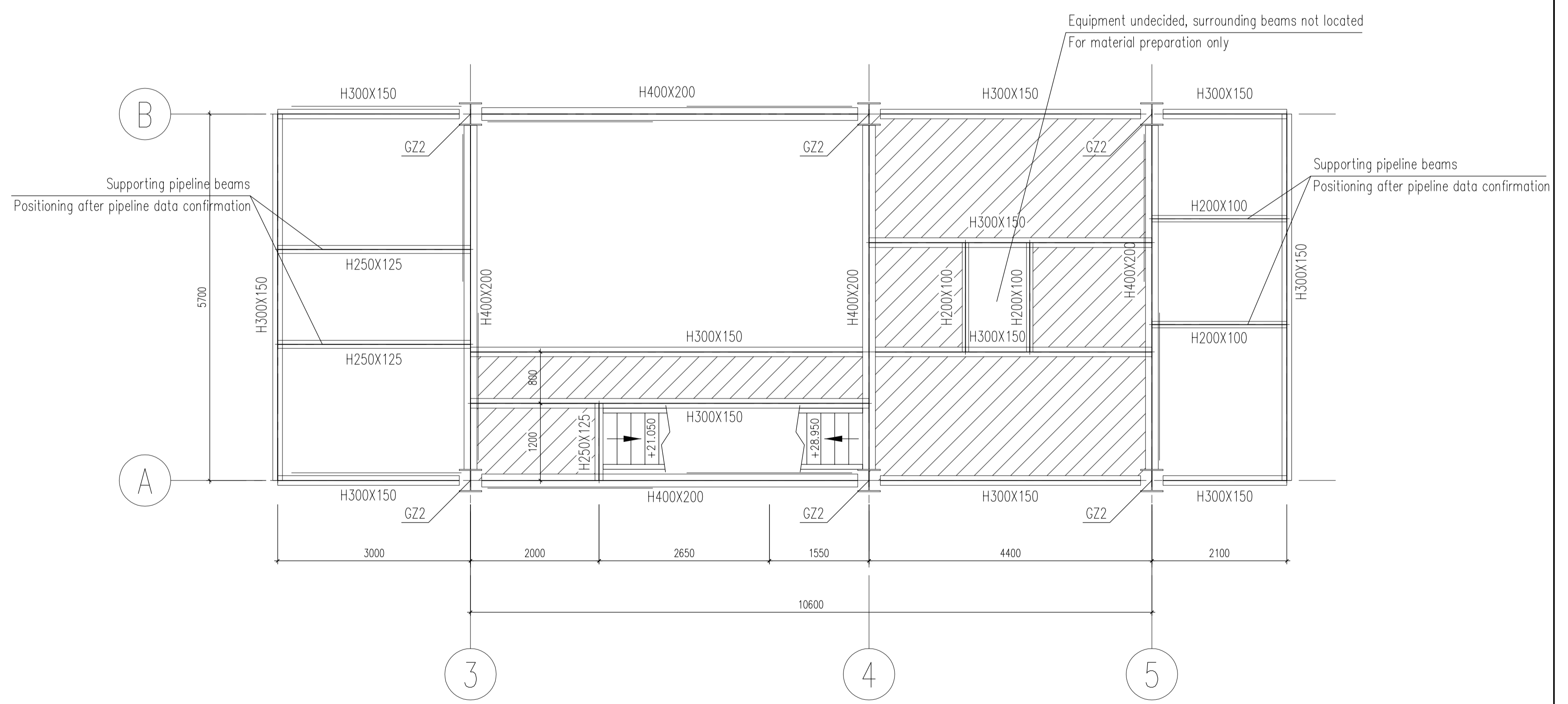
Level +15.550



Level +18.050



Level +21.050



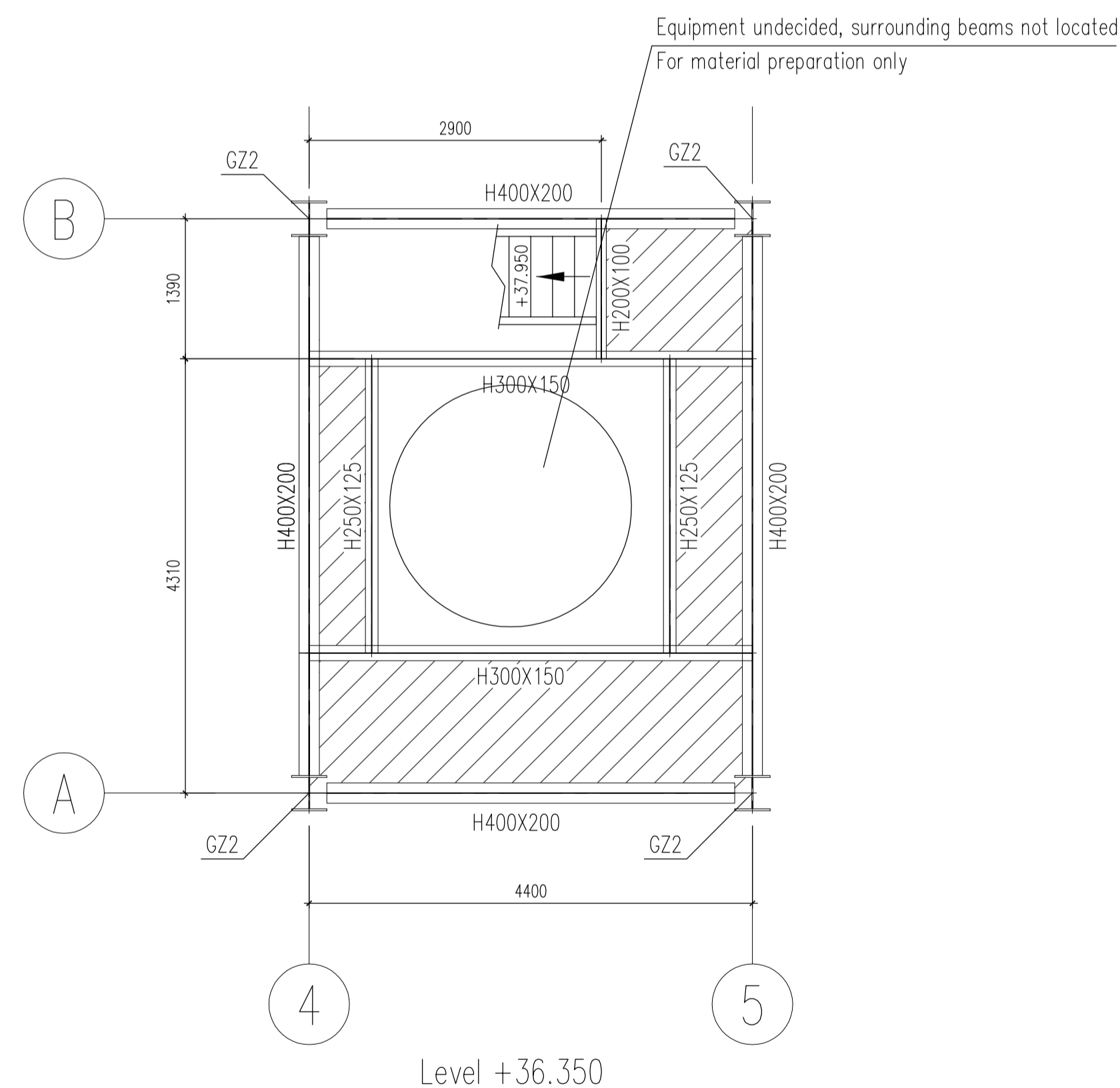
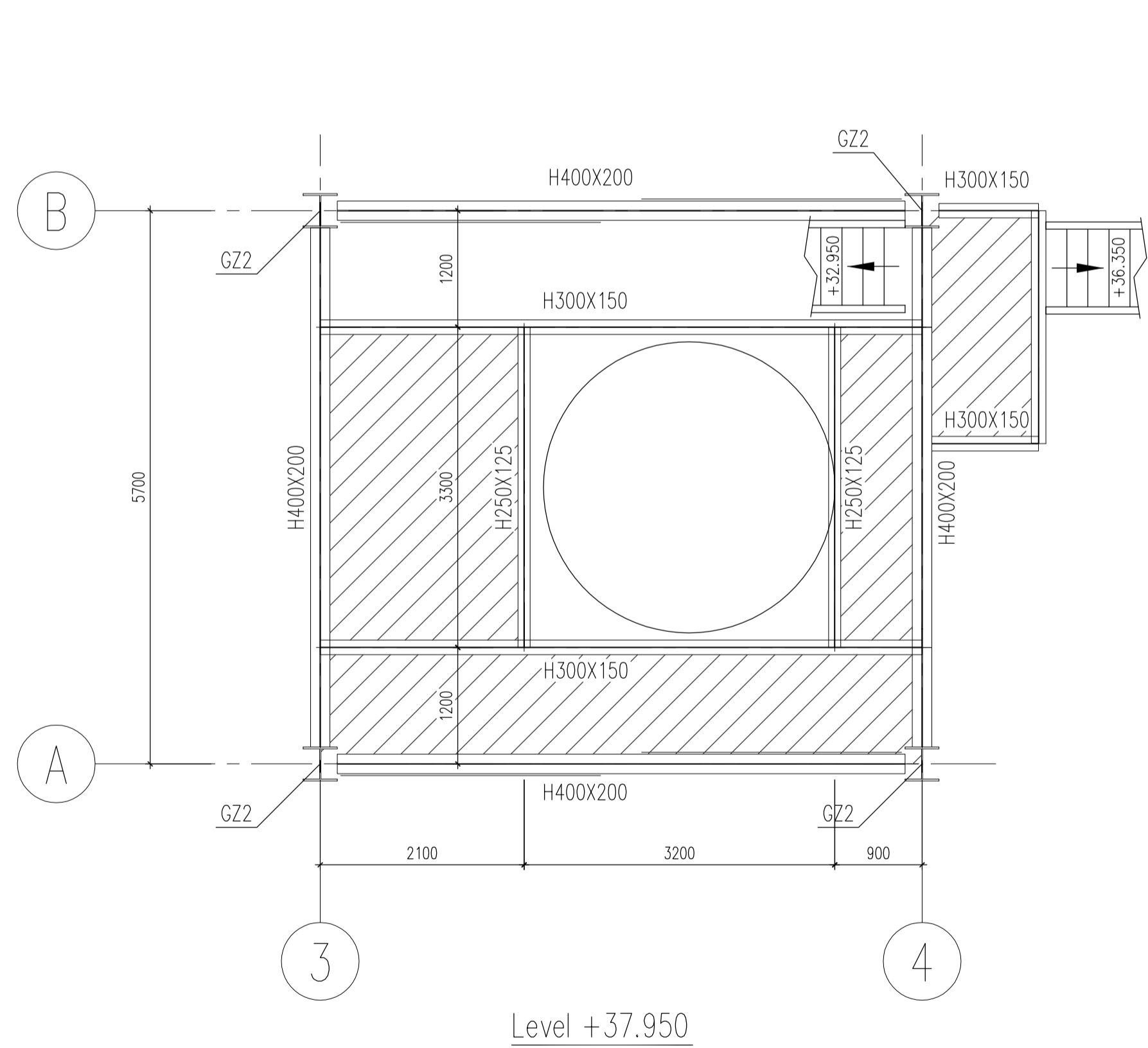
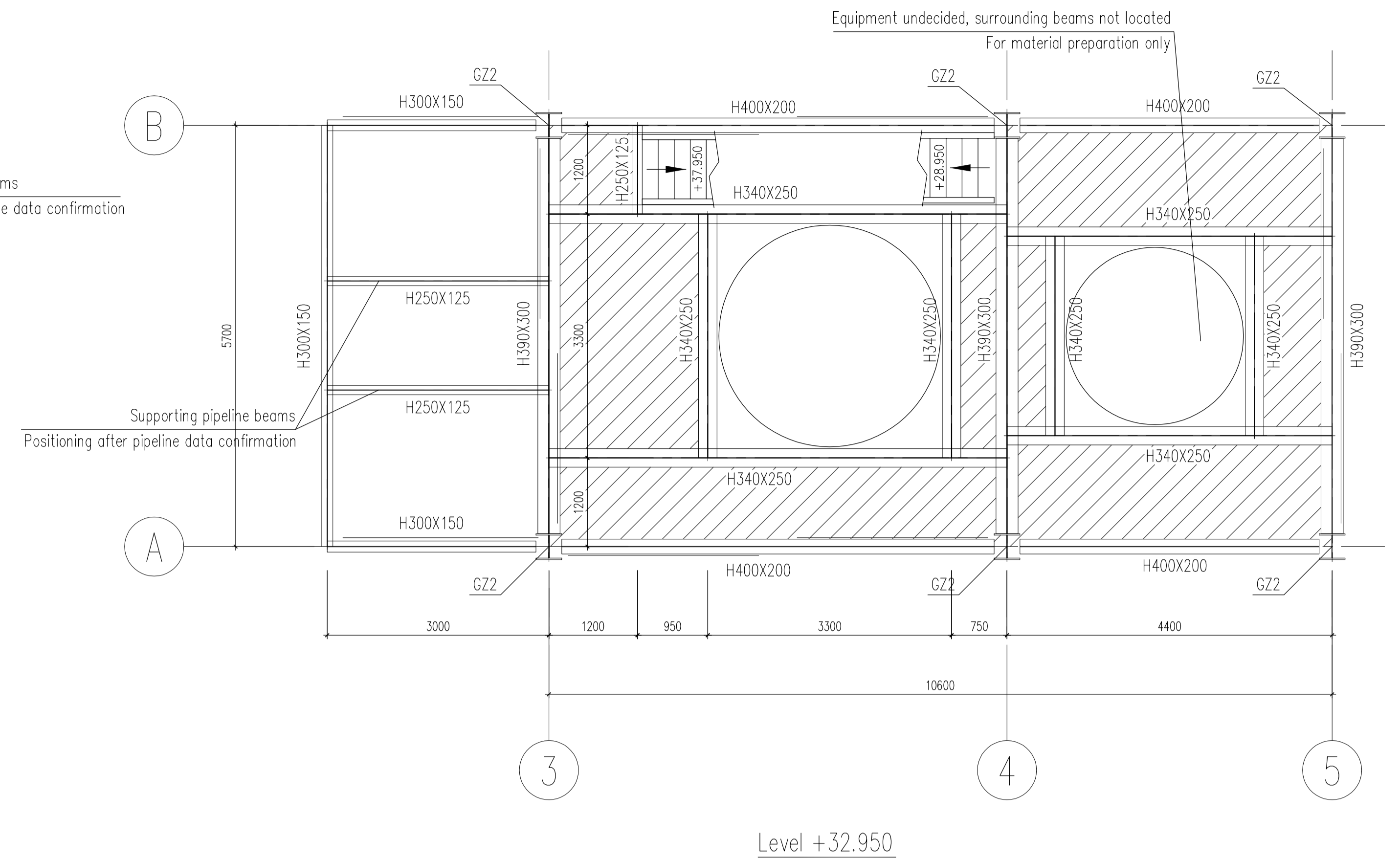
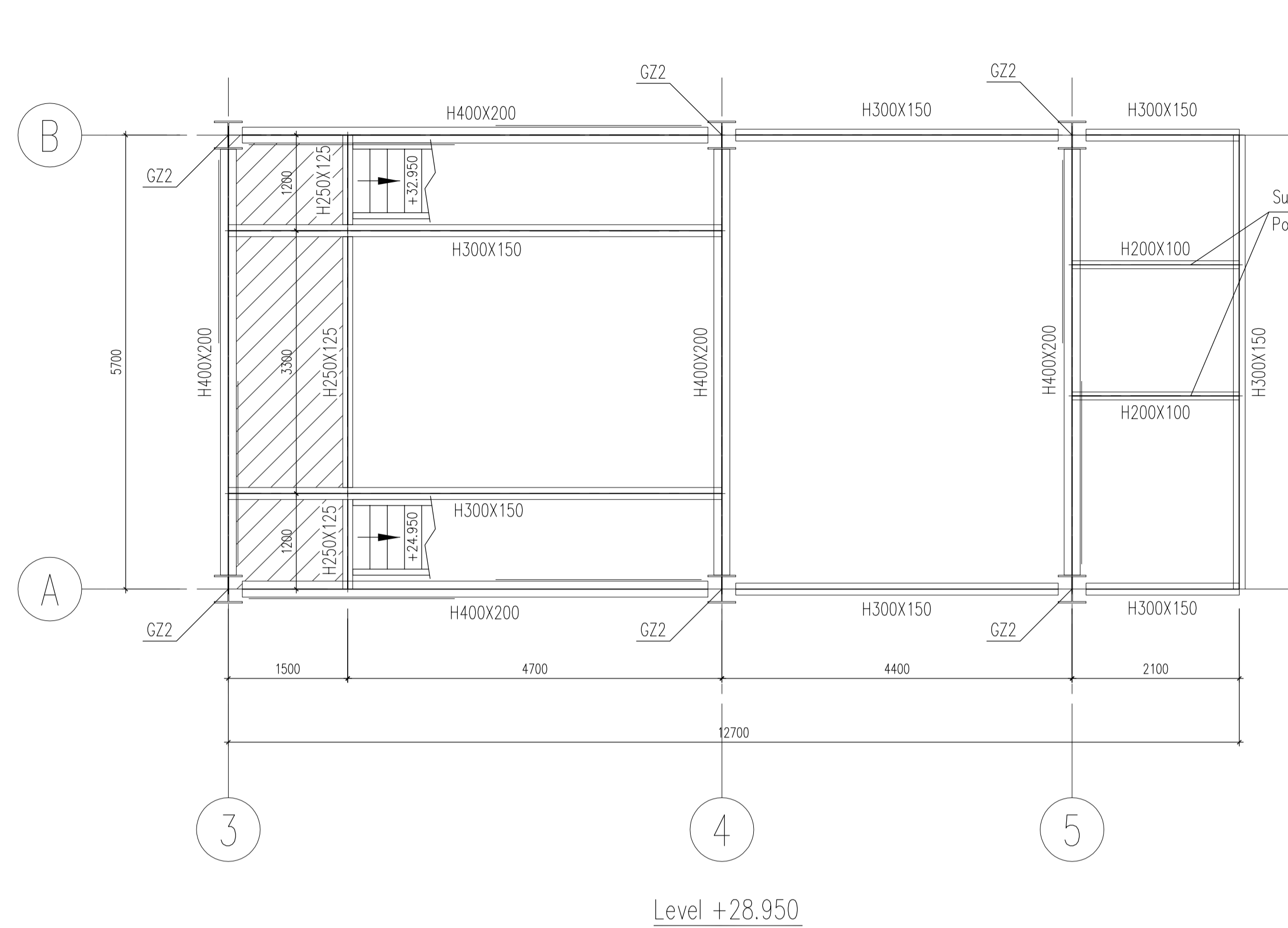
Level +24.950

截面表
Sectional Table

构件编号 Part NO.	名称 name	截面 section	材质 material
GZ1	column	HW250X250X9X14	Q355B
GZ2	column	HW350X350X12X19	Q355B
GZ3	column	HW200X200X8X12	Q355B
H340X250	beam	HM340X250X9X14	Q355B
H400X200	beam	HN400X200X8X13	Q355B
H500X200	beam	HN500X200X10X16	Q355B
H300X150	beam	HN300X150X6.5X9	Q355B
H200X100	beam	HN200X100X5.5X8	Q355B
H250X125	beam	HN250X125X6X9	Q355B

未经审核 仅供参考
Preliminary

<p>湖南省农林工业勘察设计研究院有限公司 Hunan Agricultural Forestry and Material Prospective Design Institute, Co. Ltd.</p>	建设单位 Customer	湖南R0 Rayong Board项目	项目负责人 Project Manager	黄仕仕	专业负责人 Professional signature	张成	会签区 Counter-sign	工艺/设备 Draft/Device	工程号 Project No.	2024G-025
	项目名称 Proj. Name	MDF-500m /DBP-4E-28.5	项目执行负责人 Proj. Executive	张成	审核人 Checker	张成	结构 Structure	图号 Drawing No.	JX-CA-03A	
子项名称 Subj. Name	Matforming System Steel-Frame	图名 Drawing Name	Level +15.550-18.050-21.050-24.950	专业 Specialty	机械 Mech.	阶段 Stage	施工图 Construction	给排水 Water S. & D.	说明: 1. 本图仅供参考, 不作为施工依据。 2. 如遇本图与专业其他图不一致时, 以专业图为准。	
比例 Scale	1:50	日期 Date	2025.02	设计人 Designer	汪健	暖通 Mech.				

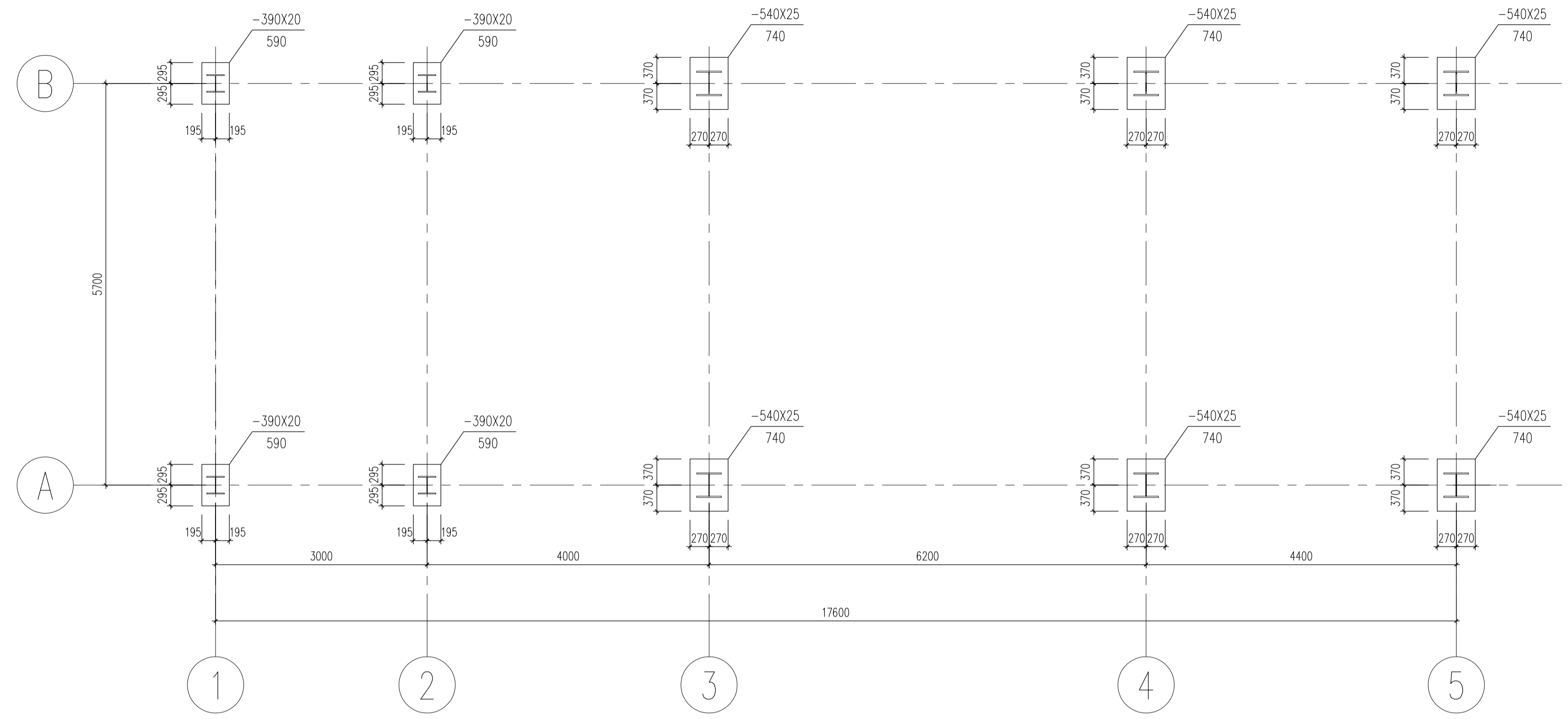


截面表
Sectional Table

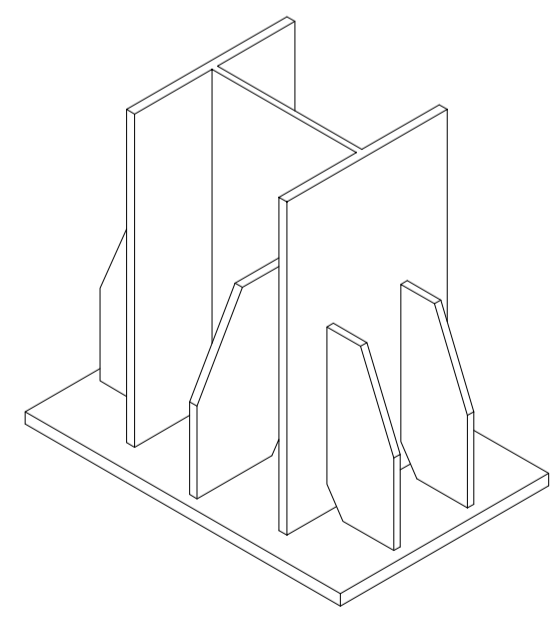
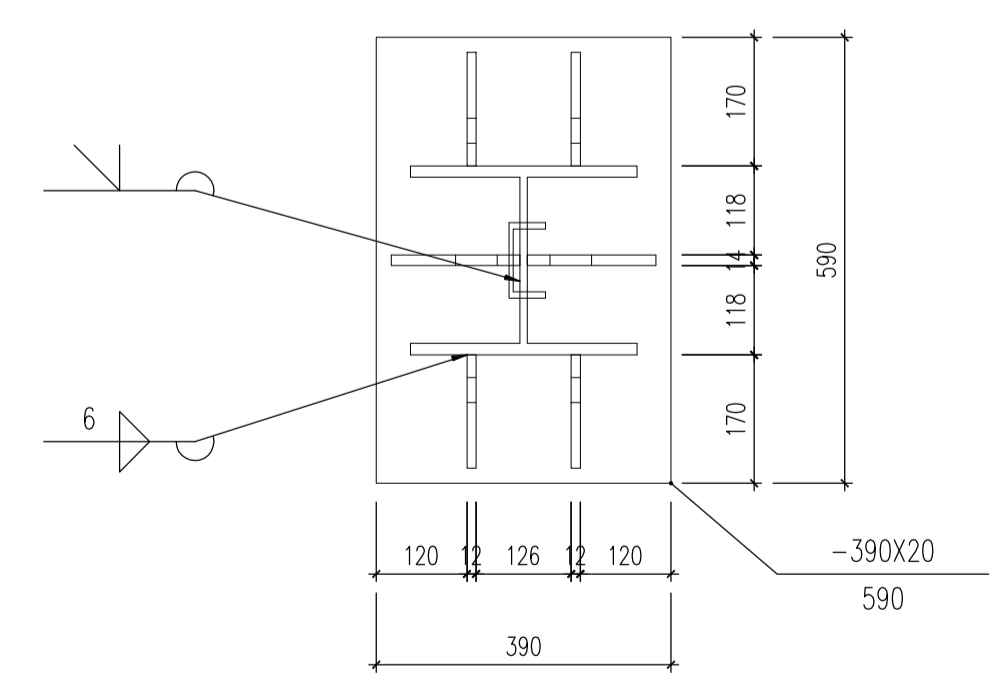
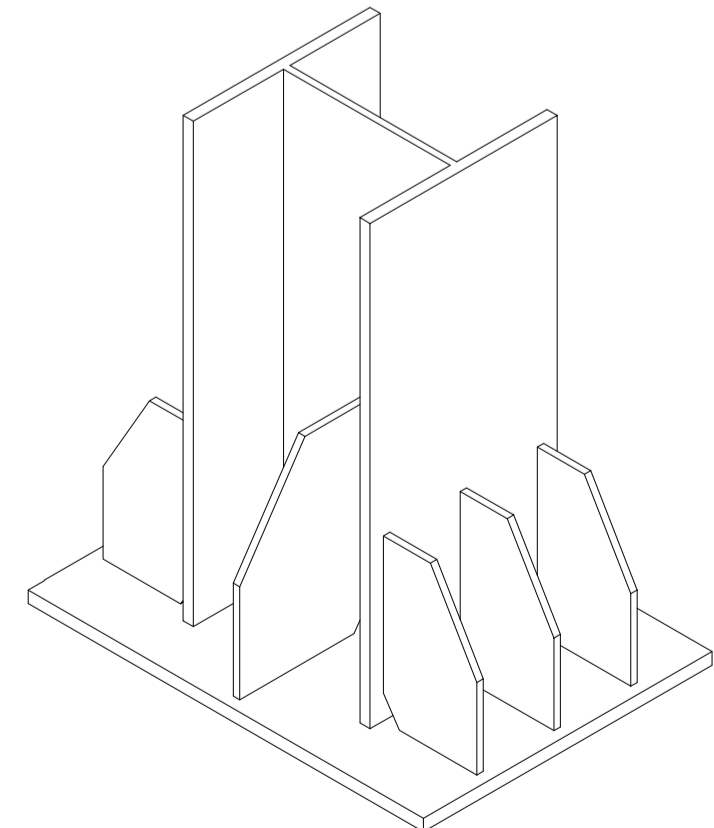
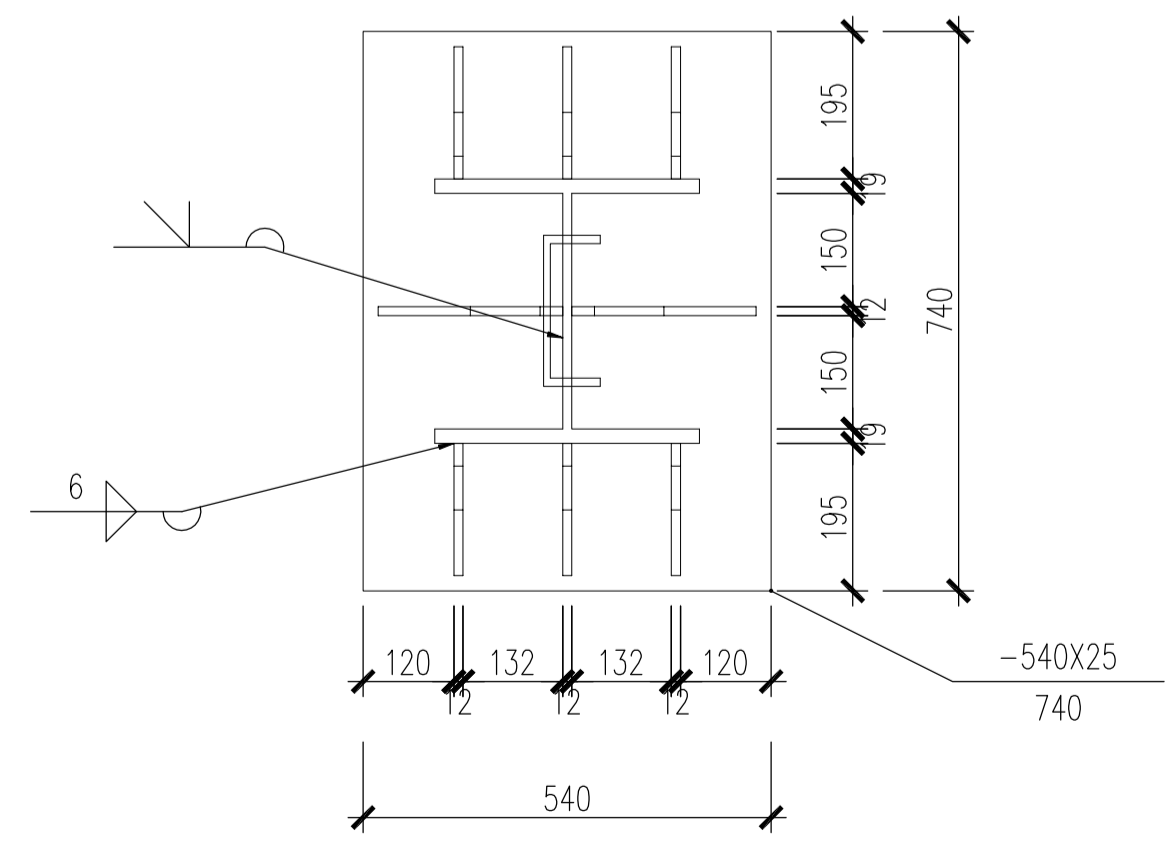
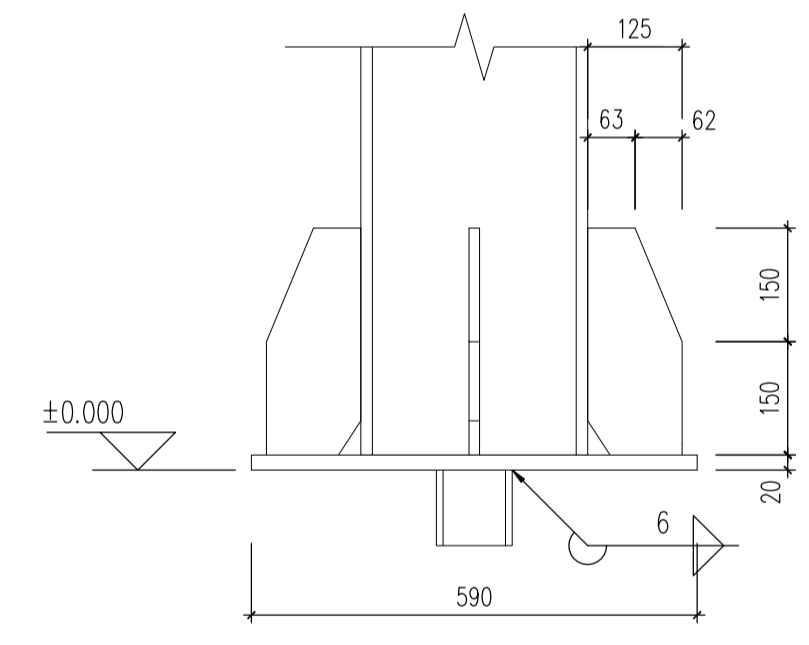
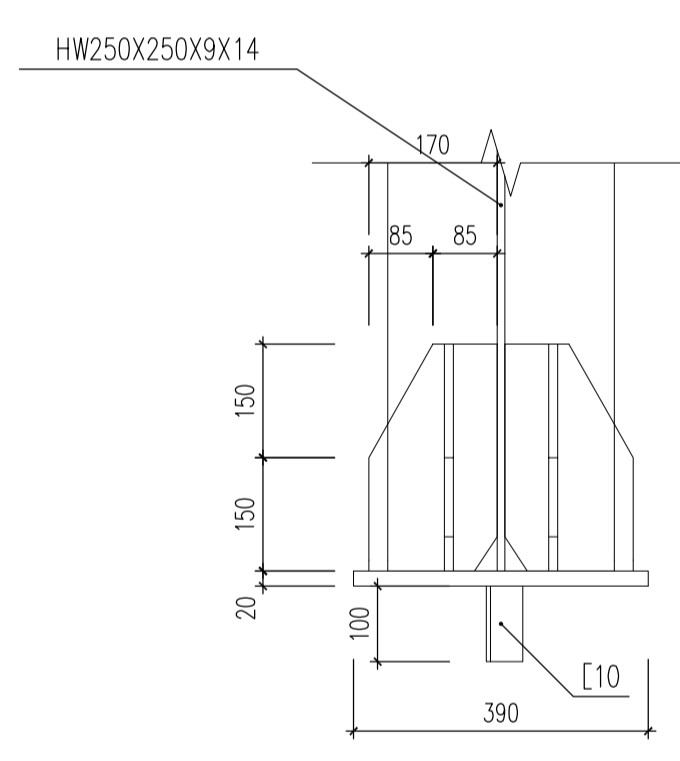
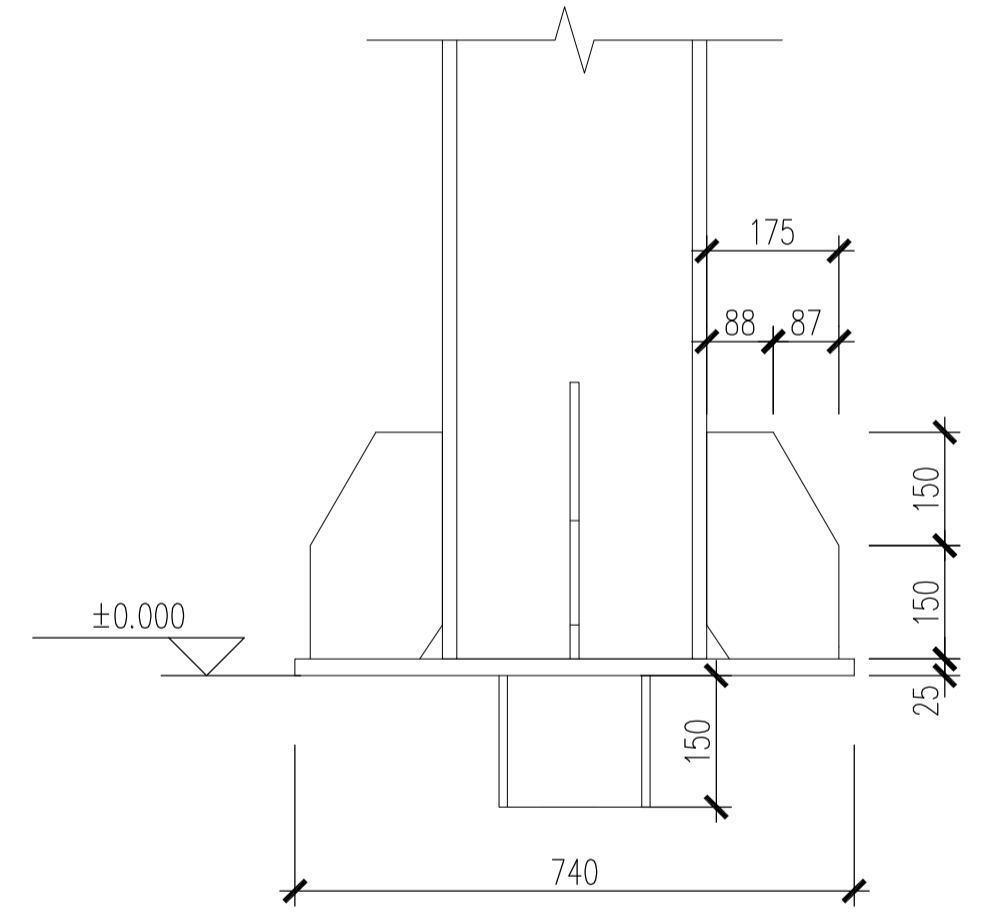
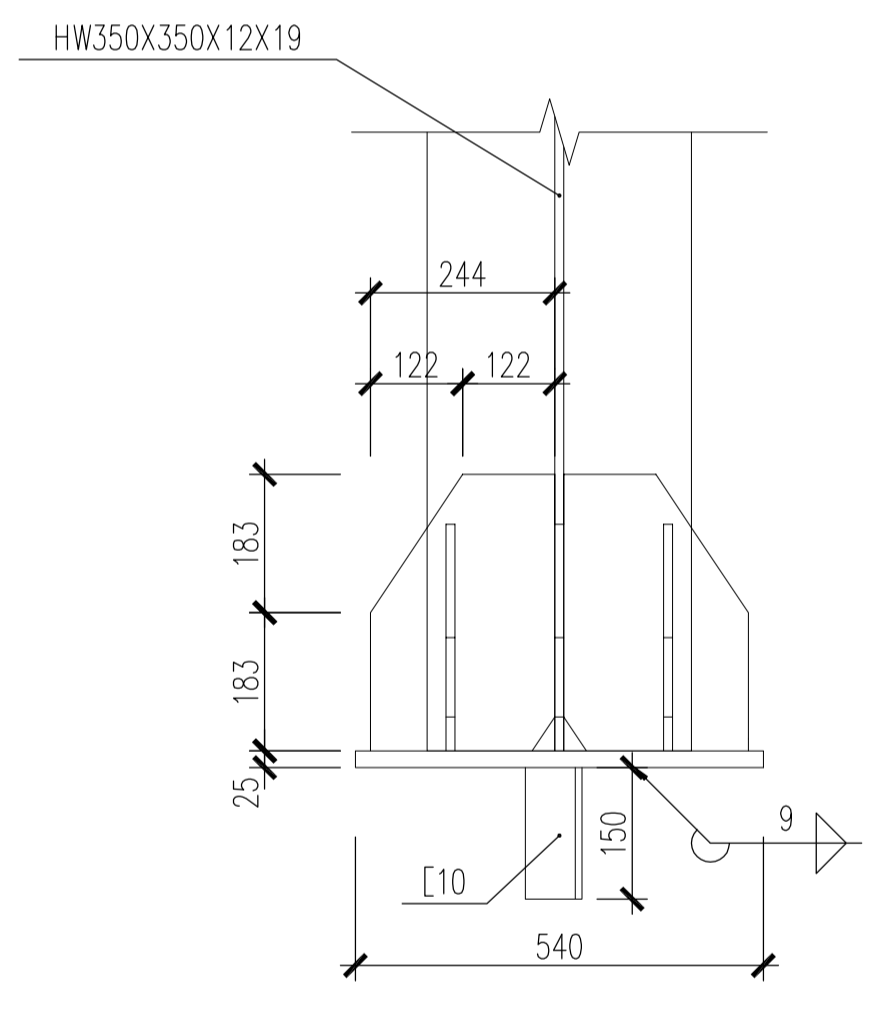
构件编号 Part NO.	名称 name	截面 section	材质 material
GZ1	column	HW250X250X9X14	Q355B
GZ2	column	HW350X350X12X19	Q355B
H390X300	beam	HM390X300X10X16	Q355B
H340X250	beam	HM340X250X9X14	Q355B
H400X200	beam	HN400X200X8X13	Q355B
H500X200	beam	HN500X200X10X16	Q355B
H300X150	beam	HN300X150X6.5X9	Q355B
H200X100	beam	HN200X100X5.5X8	Q355B
H250X125	beam	HN250X125X6X9	Q355B

未经审核 仅供参考
Preliminary

审核 Review Stamp 注册 Registration Stamp 绘图 Drawing Stamp	建设单位 Customer 项目名称 Proj. Name 子项名称 SubProj. Name 图名 Drawing Name 工程名称 Project Name 工程地址 Project Address 工程规模 Project Scale 工程日期 Project Date 工程阶段 Project Stage 工程内容 Project Content 工程说明 Project Description	项目负责签名 Project Management signature 专业负责签名 Professional signature 会签区 Counter-sign 工程号 Project No. 图号 Drawing No. 条码区 Barcode 工程名称 Project Name 工程地址 Project Address 工程规模 Project Scale 工程日期 Project Date 工程阶段 Project Stage 工程内容 Project Content 工程说明 Project Description	审定人 Approver 审核人 Checker 设计人 Designer 日期 Date 比例 Scale 1:50 2025.02	湖南农林工业勘察设计院有限公司 Hunan Agricultural Forest and Industrial Prospective Design Institute, Co., Ltd. 注册证书编号 Registration No. A143001470	工程号 Project No. 2024G-025 图号 Drawing No. JX-CA-04A 条码区 Barcode 工程名称 Project Name 工程地址 Project Address 工程规模 Project Scale 工程日期 Project Date 工程阶段 Project Stage 工程内容 Project Content 工程说明 Project Description
---	--	---	--	---	--



Column footing layout plan

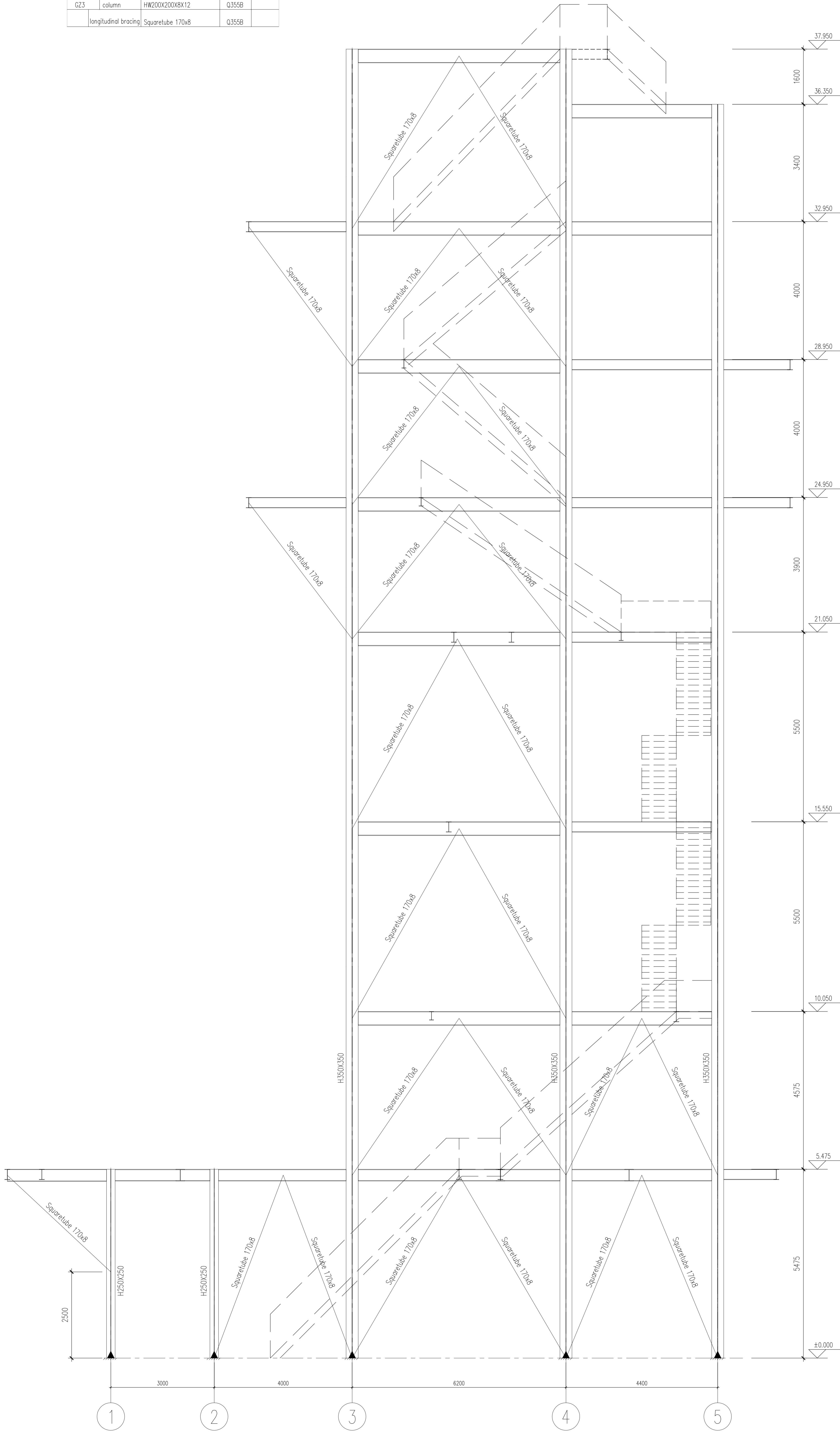


未经审核 仅供参考
Preliminary

审核 Review Stamp	注册 Registration Stamp	绘图 Drawing Stamp
--------------------	--------------------------	---------------------

<p>湖南省农林工业勘察设计研究院有限公司 Hunan Agricultural Forestry and Insect Research Institute Co., Ltd.</p>	建设单位 Customer	湖南RO Rayong Board项目	项目管理签名 Project Management signature	专业负责人 Professional signature	会签区 Counter-sign	工程号 Project No.	2024G-025
	项目名称 Proj. Name	MDF-500m /DBP-4E-28.5	项目执行人 Proj. Manager	审批人 Approver	工艺/设备 Craft/Device	图号 Drawing No.	JY-CA-05A
子项名称 Subj. Name	Matforming System Steel-Frame	项目 Proj.	审批人 Writer	张成	结构 Structure	条码区 Barcode	
图名 Drawing Name	Column footing layout plan	专业 Specialty	校核人 Checker	张成	给排水 Water S. & D.	说明: 1. 本图仅供参考, 不作为施工依据。 2. 如发生任何变更, 请及时通知设计单位。	
比例 Scale	1:50	阶段 Stage	设计人 Designer	汪健	电气 Electric		
日期 Date	2025.02	施工阶段 Construction Stage			暖通 Mech.		

截面表 Sectional Table			
构件编号 Part NO.	名称 name	截面 section	材质 material
CZ1	column	HW250X250X9X14	Q355B
CZ2	column	HW350X350X12X19	Q355B
CZ3	column	HW200X200X8X12	Q355B
	longitudinal bracing	Squaretube 170x8	Q355B



A-axis elevation view

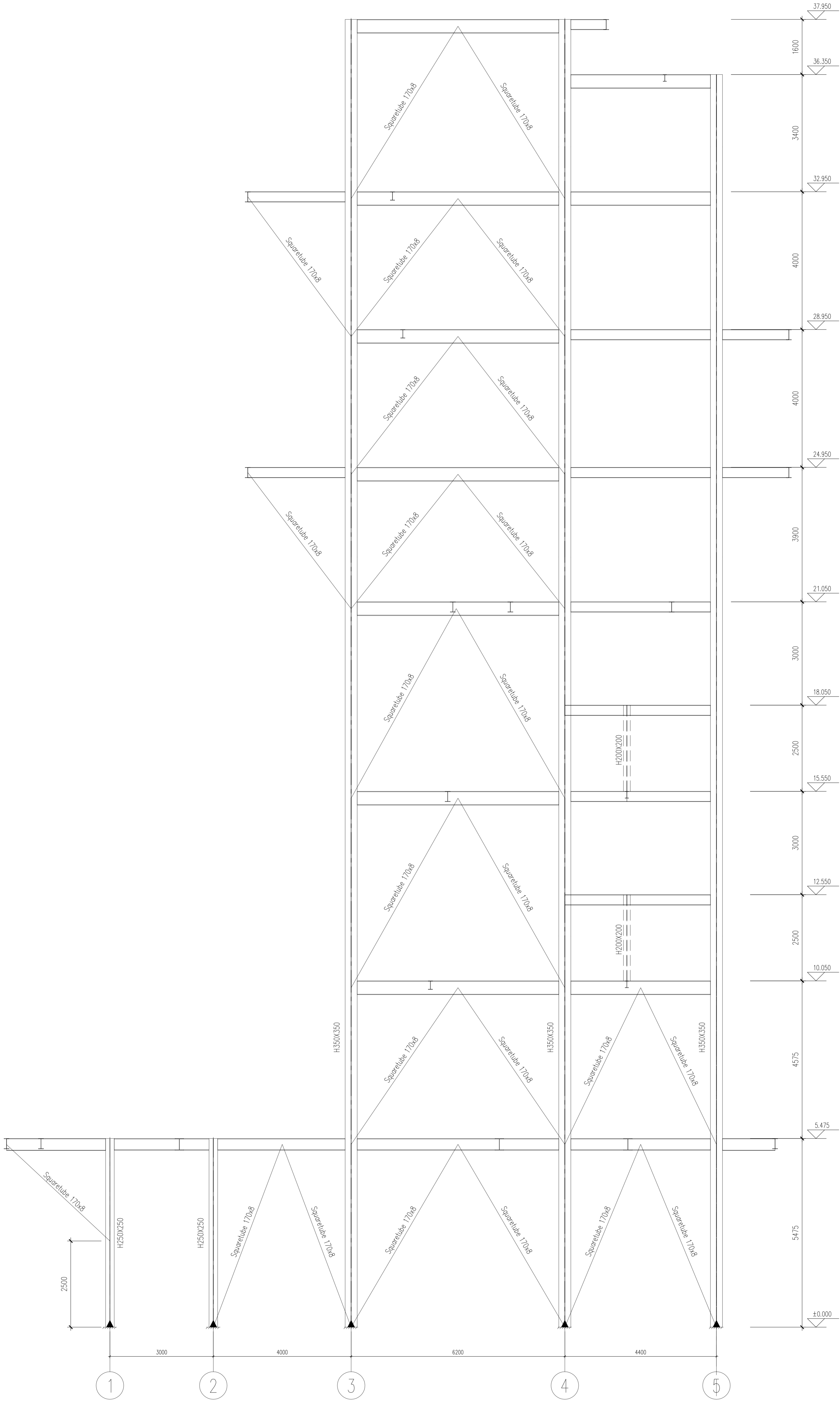
未经审核 仅供参考
Preliminary

审核人 Review Stamp	注册人 Registration Stamp	制图人 Drawing Stamp		建设单位 Customer 项目名称 Project Name 子项名称 Subproject Name 图名 Drawing Name 湖南省农林工业勘察设计研究院有限公司 Hunan Agricultural Industry Design and Research Institute Co., Ltd. 注册执业证书号: 注册编号: A143001470 Certificate No.	项目负责签名 Project Management signature 项目负责 Project Manager 设计 Design 执行负责 Execution Responsible 专业 Specialty 阶段 Stage 日期 Date 2025.02 比例 Scale 1:50	专业负责签名 Professional signature 审核人 Reviewer 审核人 Checker 设计人 Designer 汪健	会签区 Countersignature 工艺设备 Craft/Device 土建/建筑 Civil/Architecture 结构 Structure 给排水 Water Supply & Drainage 电气 Electric 暖通 Heating & Ventilation	工程号 Project No. 2024G-025 图号 Drawing No. JX-CA-06A 专业区 Specialty 
---------------------	---------------------------	----------------------	---	--	--	--	--	--

声明: 1. 本图仅供设计及施工参考, 不作为法律依据。 2. 如需修改, 须经设计单位同意并加盖公章。
 Declaration: 1. This drawing is for design and construction reference only, and is not a legal basis. 2. Any modification must be approved by the design unit and stamped with the official seal.

截面表
Sectional Table

构件编号 Part NO.	名称 name	截面 section	材质 material
GZ1	column	HW250X250X9X14	Q355B
GZ2	column	HW350X350X12X19	Q355B
GZ3	column	HW200X200X8X12	Q355B
	longitudinal bracing	Squaretube 170x8	Q355B

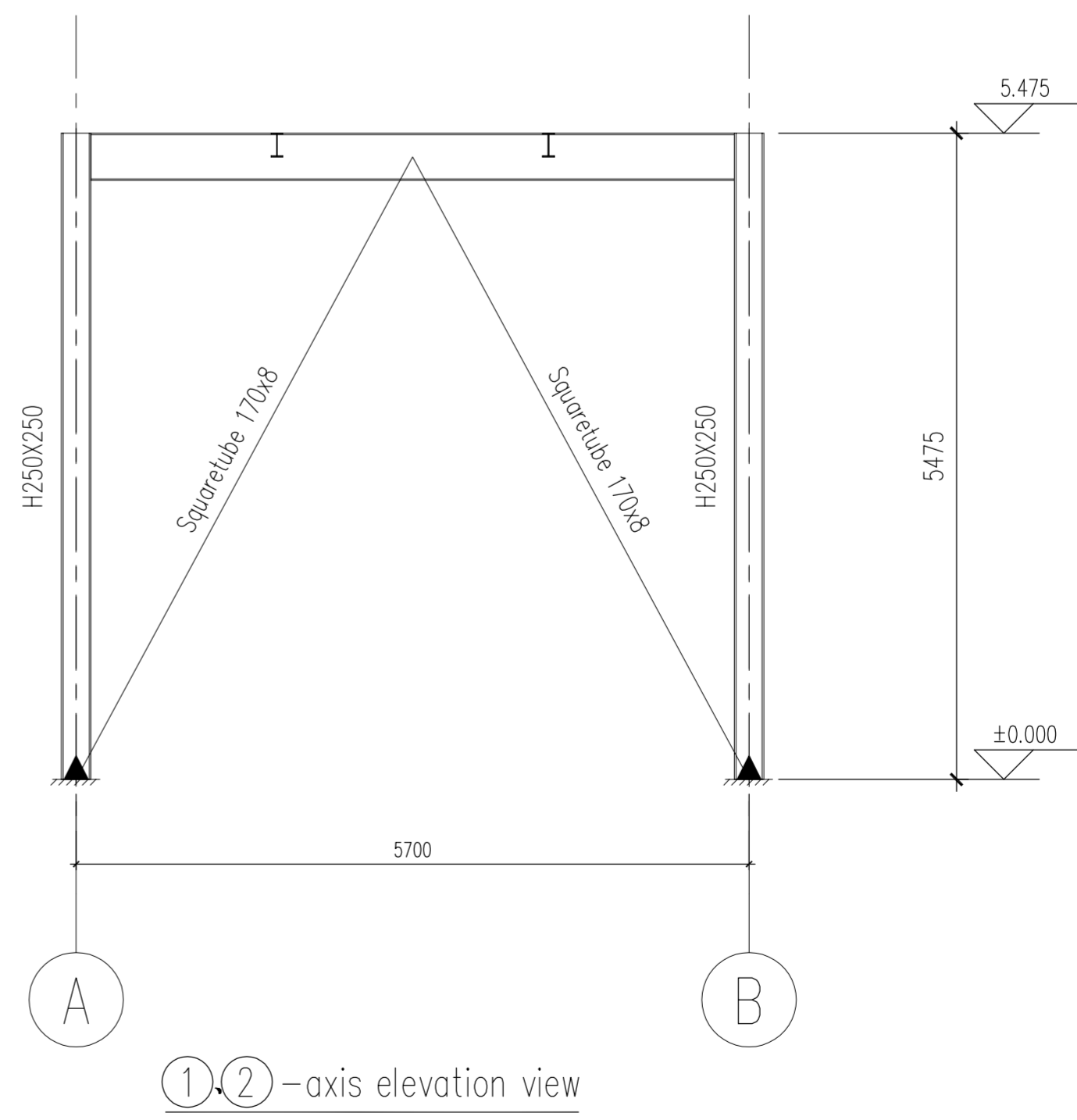
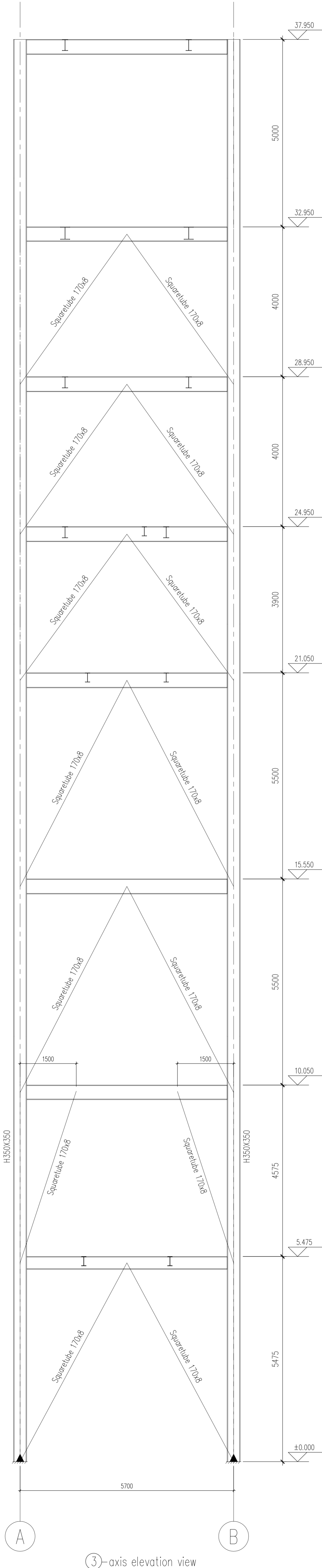


B-axis elevation view

未经审核 仅供参考
Preliminary

审核人 Reviewer	注册章 Registration Stamp	制图 Drawing Stamp	客户 Customer	项目负责人名 Project Management signature	专业负责人名 Professional signature	会签区 Counter-signature	工程号 Project No.
			湖南R0 Rayong Board项目				2024G-025
			项目名称 Project Name MDF-500m /DBP-4E-28.5	项目负责人名 Project Manager	专业负责人名 Professional	会签区 Counter-signature	图号 Drawing No. JX-CA-07A
			子项名称 Sub-project Name Matforming System Steel-Frame	设计 Design	审核人 Checker	会签区 Counter-signature	说明 Remarks
			图名 Drawing Name B-axis elevation view	专业 Specialty	校核人 Checker	会签区 Counter-signature	1. 本图仅供设计及施工参考, 不作为法律依据。 2. 如需变更, 须经设计、施工、监理三方签字确认。
			比例 Scale 1:50	日期 Date 2025.02	设计人 Designer	会签区 Counter-signature	

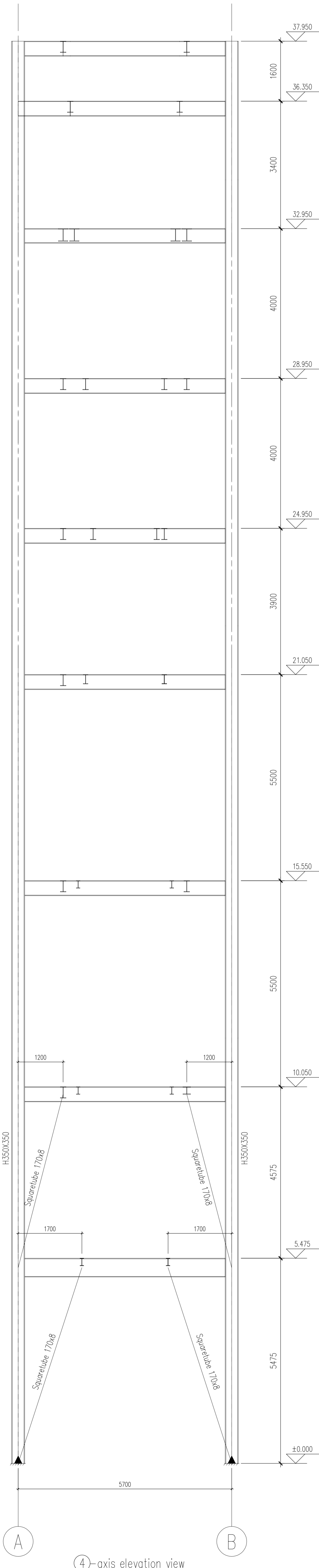
截面表 Sectional Table			
构件编号 Part NO.	名称 name	截面 section	材质 material
GZ1	column	HW250X250X9X14	Q355B
GZ2	column	HW350X350X12X19	Q355B
GZ3	column	HW200X200X8X12	Q355B
	longitudinal bracing	Squaretube 170x8	Q355B



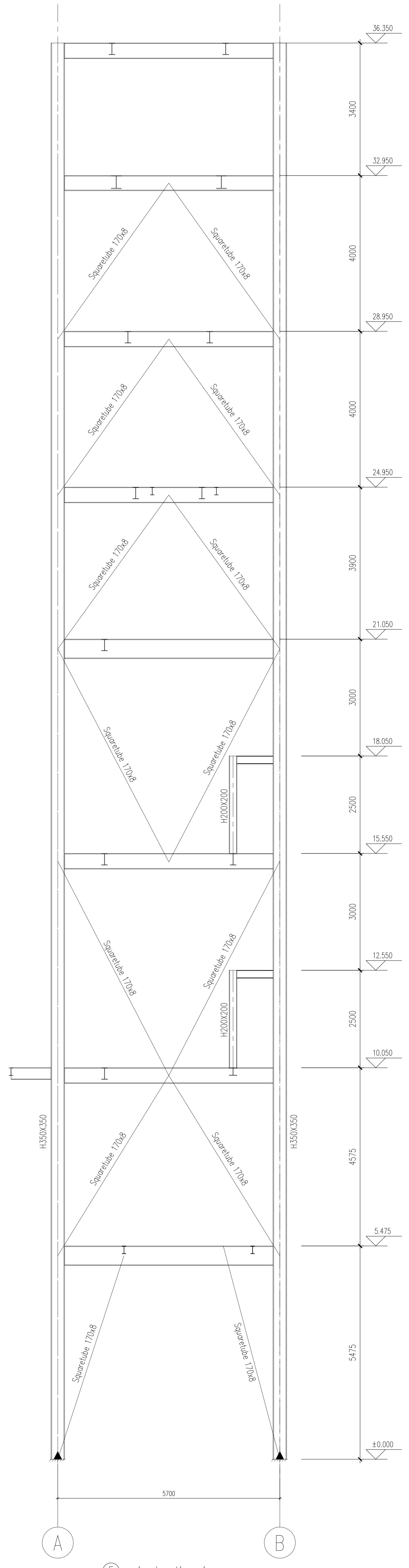
未经审核 仅供参考
Preliminary

审核人 Check Stamp	注册人 Registration Stamp	制图人 Drawing Stamp	<p>湖南省农林工业勘察设计研究院有限公司 Hunan Agricultural Research and Design Institute Co., Ltd.</p>	建设单位 Customer	湖南R0 Rayong Board项目	项目管理签名 Project Management signature	专业负责人 Professional signature	会签区 Countersign	工程号 Project No.	2024G-025
				项目名称 Proj Name	MDF-500m /DBP-4E-28.5	项目负责人 Proj Manager	审核人 Reviewer	会签区 Countersign	图号 Drawing No.	JX-CA-08A
			子项名称 Sub-Item Name	Matforming System Steel-Frame	设计 Designer	校核人 Checker	会签区 Countersign	说明 Remarks	<p>1. 本图仅供施工参考, 不作为法律依据。 2. 如需变更, 须经设计单位同意并签字盖章。 3. 如需变更, 须经设计单位同意并签字盖章。</p>	
			图名 Drawing Name	1. 2. 3-axis elevation view	专业 Speciality	日期 Date	设计人 Designer	会签区 Countersign		
			比例 Scale	1:50	阶段 Stage	日期 Date	设计人 Designer	会签区 Countersign		

截面表 Sectional Table			
构件编号 Part NO.	名称 name	截面 section	材质 material
GZ1	column	HW250X250X9X14	Q355B
GZ2	column	HW350X350X12X19	Q355B
GZ3	column	HW200X200X8X12	Q355B
	longitudinal bracing	Squaretube 170x8	Q355B



④-axis elevation view



⑤-axis elevation view

未经审核 仅供参考
Preliminary

审核 Review Stamp	注册 Registration Stamp	设计 Designing Stamp	<p>湖南省农林工业勘察设计研究院有限公司 Hunan Agricultural Research and Industry Design Institute, Co., Ltd.</p>	建设单位 Customer	湖南R0 Rayong Board项目	项目负责人 Project Manager		专业负责人 Professional		会签区 Counter Sign	工程号 Project No.	2024G-025
				项目名称 Proj Name	MDF-500m /DBP-4E-28.5	项目执行人 Proj Executive		审核人 Reviewer	张成	会签区 Counter Sign	图号 Drawing No.	JX-CA-00A
			子项名称 Sub Proj Name	Matforming System Steel-Frame	专业 Speciality	结构 Structure	阶段 Stage	施工图 Construction	校核人 Checker	会签区 Counter Sign	说明 Remarks	1. 本图仅供设计及施工参考, 不作为法律依据。 2. 如需变更, 须经设计单位同意并签字盖章。 3. 如需变更, 须经设计单位同意并签字盖章。
			图名 Drawing Name	4.5-axis elevation view	比例 Scale	1:50	日期 Date	2025.02	设计人 Designer	汪健		