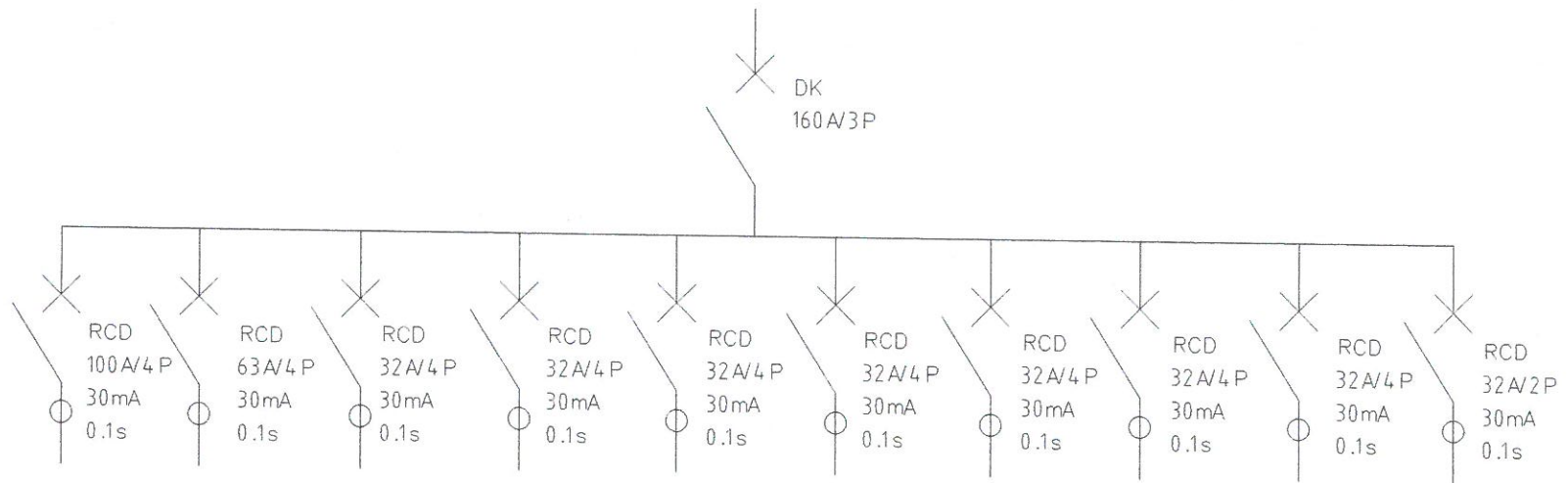


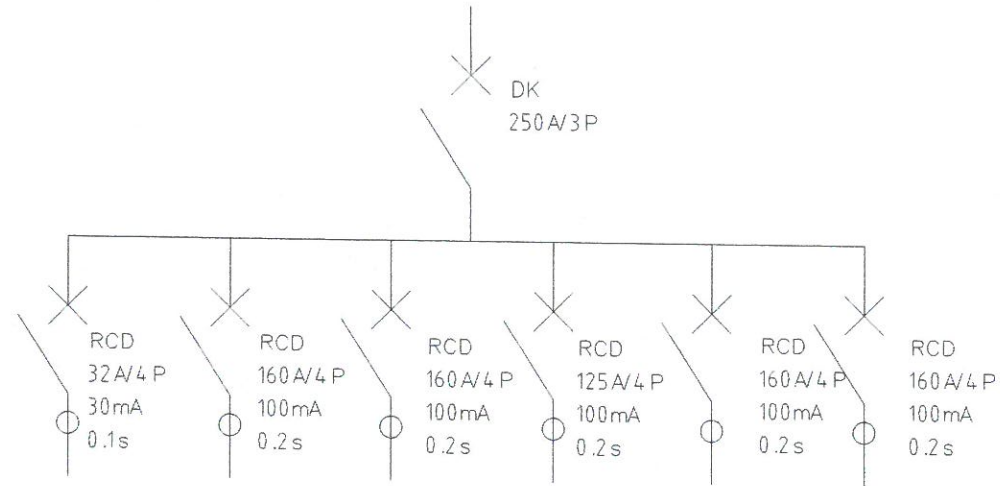
# 配电箱



DK(断路器)选择DZ20/DZ15透明塑壳系列  
RCD(漏电断路器)选择DZ20L/DZ15LE透明塑壳系列

配置零排、地排(地排做大)

# 过渡配电箱



DK(断路器)选择DZ20/DZ15透明塑壳系列

RCD(漏电断路器)选择DZ20L/DZ15LE透明塑壳系列

配置零排、地排(地排做大)